



Professzionális eredmények az Ön konyhájában

Készítsen professzionális minőségű ételeket otthon a Steamify® funkcióval rendelkező SteamPro sütővel. A három főzési fokozat lehetővé teszi a melegítést, a gőzölést, illetve a kettőt együtt is. Még szuvidálás is lehetséges. Tökéletes eredmény a Steamify® segítségével.

Product Benefits & Features

Éttermi-minőség otthon

A profi szakácsok már régóta alkalmazzák "sous-vide" technológiát az éttermekben, a tökéletes végeredmény elérése érdekében. A SousVide funkcióval immár lehetőség nyílik, az eddig csak éttermekben alkalmazott technológia használatára otthon is.



Ételek ízlés szerint - minden alkalommal

Az étel maghőmérsékletének pontos mérésével a maghőmérő jelzi, amikor a véres, közepes vagy jól átsült étel elkészült. Emellett a halak és zöldségek is ízlés szerint készíthetők el.



EXCite érintőkapcsolós kijelző: intuitív sütés

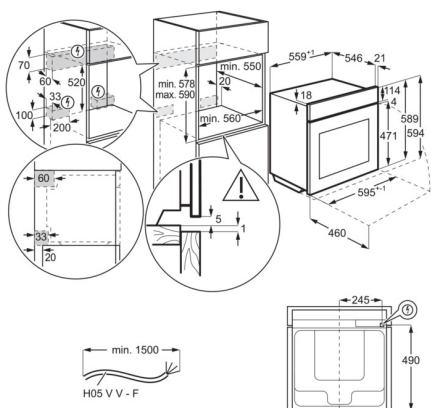
Az EXCite érintőkijelzőn keresztül eléri a sütő összes funkcióját, bármit is készít éppen. Segítségével beállíthatja a hőfokot és a sütési időt is. A kijelzőn azonnal megjelennek a beállított paraméterek, emellett a legfontosabb információk kiemelve láthatók.

- Beépíthető sütő
- Multifunkciós sütő gőz funkciókkal
- Energiaosztály: A
- Ujjlenyomatmentes inox felület
- 3 sütési szint
- Gyorsfűtés funkció
- Maghőmérő
- Automatikus hőmérséklet ajánlás
- Memória funkció - a gyakran használt beállításokhoz
- Súlyérzékelős sütőprogramok
- Elektronikus hőmérséklet szabályozás
- Gyerekzár
- Maradékhő kijelzés
- Érintővezérlés
- Magyar nyelvű kijelző
- Elektronika funkciói: 255 variety of pre-set cooking programmes "Assist" (weight/food sensor/Steam/SousVide), 3 Favorites, 30 nyelv, hangjelzés, auto kikapcsolás (csak sütő), állítható jelzőhang, Check Result (Finish Assist by remaining 10% duration), gyerekzár, tisztítás figyelmeztető, óra stílusa beállítható, programozott sütés, programozott sütés, gőzmentesítés, demo mód, vízkötelenítés, állítható kijelző fényerő, Display Full colour TFT touch 95x35mm, aszaló funkció, elektronikus hőmérséklet szabályozó, választható gyors fűtés, húshőmérő, húshőmérő auto kikapcsolással, húshőmérő hőmérséklet kijelzéssel, húshőmérő hőmérséklet kijelzéssel, melegentartás (65 fofig), billentyűhang, nyelvválasztás, főkapcsoló, 3 napos memória, percszámláló, sütővilágítás (ki-bekapcsolható), valós hőmérséklet kijelzés, maradékhő kijelzés (°C), maradékhő felhasználás, kelesztés, szervizkód, gőz tisztítás - 2 ciklus, kikapcsolható óra (napi idő), hőmérséklet ajánlás, óra (napi idő), vízkeménység
- Halogénvilágítás
- Sütővilágítás - ajtónyitáskor automatikusan felkapcsolódik
- A ventilátor automatikusan leáll ajtónyitáskor
- Hűtő ventilátor
- Sütő tálcák: 1 szürke zománcozott sütőtálca, 1 szürke zománcozott zsírfelfogó tálca, 1 gőzsütő edény
- Sütőrácsok: 1 grillrács
- Demó mód
- Kábelhossz: 1.5 m

Product Specification

Márkanév	AEG	Ajtó	könnyen leszerelhető ajtó, lágyan záródó, Soft Opening
Modellnév	BSK792380M	Dugvillás hálózati csatlakozó	Van
Energiaosztály	A++	Sütő világítás	igen, 2 db, 1 halogén izzó, felül halogén izzó
Sütési mód	hőlégbefűtés + gőz	Rácsozat a sütőben	Krómozott vezetőrácsok, EasyEntry, Nincs
Grill típusa	hagyományos, fix	Egyéb tartozékok	1 szintű sütősin, vízkeménység ellenőrző eszköz
Tisztítás	gőztisztítás, Au gratin barnítás, alsó sütés, kenyérsütés, hagyományos sütés, kiolvasztás, kelesztés, aszalás, félkész étel, Vital gőz, grill, magas páratartalom, alacsony páratartalom, közepes páratartalom, melegen tartás, nedves hőlégbefűtés, pizza, tányérmelegítés, tartósítás, lassú sütés, Sous Vide program, gőz regenerálás, Steamify program, hőlégkeverés, turbo grill, joghurt	Tartozékok	1 szürke zománcozott sütőtálca, 1 szürke zománcozott zsírfelfogó tálca, 1 gőzsütő edény
Sütőfunkciók		Sütőrácsok	1 grillrács
Sütési tartomány	30-230C	Hűshőmérő	maghőmérő
Kijelző típusa	PUX	Forgónyárs	nincs
Sütő nettó űrtartalma (l)	70 l		
Sütőajtó	1 vízszintes osztás, Logózott szegély, Konyhastúdiós design, Smiley cut-out big		

PSGBOV180DE0000F



PSGBOV180DE0000G

