


Fokozzuk az ízeket!

A gőzprogramokkal igazi konyhai kalandokra indulhat.

Product Benefits & Features
Párolás, hús- és tészta sütés 3 különböző gőzprogrammal

A SteamBoost gőzsütőben három különböző gőzprogram található. Egy a süteményekhez és tésztákhoz, egy a húskok sütéséhez és piritásához, és egy 100% gőzpárolás. Segítségükkel ropogós héjú kenyeret, zamatos húsokat és omlós halételeket süthetünk. A gőzsütés során alacsonyabb hőfokon készülnek az


Maghőmérő a tökéletesre sült fogásokért

A maghőmérőnek köszönhetően minden alkalommal tökéletes lesz az eredmény. Használatával nyomon követheti az étel belső hőmérsékletét. Jelzi, amikor az étel belső hőfoka elérte a beállított hőmérsékletet, és ki is kapcsolja a sütőt.


Könnyen átlátható LCD kijelző

Az LCD kijelzőn az idő, program és a hőmérséklet beállítása csak egy érintés. Előhívhatja az előre beprogramozott recepteket, így a munka nehezét a sütő elvégzi Ön helyett. Válassza ki a kívánt ételt, és a sütő automatikusan beállítja az elkészítéshez szükséges paramétereket.


Takarítson meg időt a gyors felfűtés funkcióval

A gyors felfűtéssel időt takaríthat meg. Ezt akár arra is fordíthatja, hogy még szebben tálalja a fogásokat.

Gyors, hatékony és egyenletes sütés

A sütő teljes belső terében keringeti a levegőt, így az étel egyenletesen készül el. A technológiának köszönhetően a sütő hamarabb felmelegszik, ezzel időt és energiát takaríthat meg.

- Beépíthető sütő
- 3 sütési szint
- Gyorsfelfűtés funkció
- Maghőmérő
- Automatikus hőmérséklet ajánlás
- Memória funkció - a gyakran használt beállításokhoz
- Súlyérzékelős sütőprogramok
- Elektronikus hőmérséklet szabályozás
- Maradékhő kijelzés
- Multifunkciós sütő gőz funkciókkal
- Elektronika funkciói: percszámláló, sütővilágítás (ki-bekapcsolható), valós hőmérséklet kijelzés, időzítő visszaállítása, maradékhő kijelzés, maradékhő felhasználás, gőzrendszer öblítése, szervizkód, késleltetett gőz tisztítás, gőz tisztítás - 1 ciklus, kikapcsolható óra (napi idő), tartály ürítése, hőmérséklet ajánlás, óra (napi idő), vízkeménység, 9 automata program, hangjelzés, auto kikapcsolás (csak sütő), sütési eredmény ellenőrzése, gyerekzár, tisztítás figyelmeztető, Count up timer, fényerő beállítás napszak szerint, gőzmentesítés, demo mód, vízkötelenítés, piktogramos kijelző, időtartam kijelzés, elektronikus hőmérséklet szabályozó, program vége, választható gyors felfűtés, kedvenc program, húshőmérő, húshőmérő auto kikapcsolással, húshőmérő hőmérséklet kijelzéssel, húshőmérő, funkciózár, melegtartás (65 fokig), 1 hetes memória funkció
- Halogénvilágítás
- Sütővilágítás - ajtónyitáskor automatikusan felkapcsolódik
- Könnyen tisztítható üvegfelületű ajtó
- A ventilátor automatikusan leáll ajtónyitáskor
- Hűtő ventilátor
- Sütő tálcák: 1 szürke zománcozott sütőtálca, 1 szürke zománcozott zsírfelfogó tálca
- Sütőrácsok: 1 grillrács
- Demó mód
- Szerviz kódok
- Automatikus sütő-kikapcsolás funkció
- Kábelhossz: 1,5 m
- Gőztisztítás funkció

Product Specification

Márkanév	Electrolux
Modellnév	EOB7S31X
WiFi kapcsolat	Nincs
Energiaosztály	A+
Elektromos teljesítmény (W)	3500
Sütési mód	hőlégbefűtés + gőz
Grill	Hagyományos, kivehető
Tisztítás	gőztisztítás
Sütőfunkciók	alsó sütés, kenyérsütés, kiolvasztás, gyors grill, félkész étel, Vital gőz, grill, magas páratartalom, alacsony páratartalom, melegen tartás, nedves hőlégbefűtés, pizza, lassú sütés, gőz regenerálás, alsó-felső sütés, hőlégkeverés, turbo grill
Sütési tartomány	30-230 C
Sütő nettó űrtartalma (l)	70 l
Sütőajtó	4 rétegű ajtó
Ajtó	könnyen leszerelhető ajtó, lágyan záródó
Elektromos csatlakozó	dugvilla
Sütővilágítás	1 halogén izzó, Felül, halogén
Rácsokat a sütőben	Krómozott vezetőrácsok, EasyEntry

Egyéb tartozékok

1 szintű sütősn, vízkeménység ellenőrző eszköz

Tartozékok

1 szürke zománczott sütőtálca, 1 szürke zománczott zsírfelfogó tálca

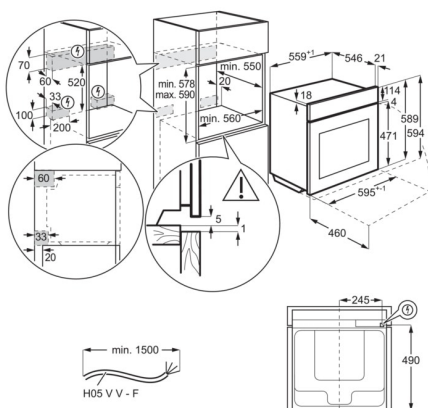
Sütőrácsok

1 grillrács

Maghőmérő

maghőmérő,

PSGBOV180DE0000F



PSGBOV180DE0000G

