

Nagyobb szabadság a konyhatervezésben

A Bridge 600 beépített páraelszívós indukciós főzőlap tökéletesen illeszkedik egy 60 cm-es szekrénybe, és beépített páraelszívójával optimális légáramlást biztosít. A Bridge funkcióval összekapcsolhat két főzőzónát, így nagyobb felületen főzhet.

Product Benefits & Features



Élvezze a konyhatervezés szabadságát a beépített páraelszívónak köszönhetően

Élvezze a szabadabb konyhatervezést: az indukciós főzőlap beépített páraelszívóval van felszerelve, így sokkal rugalmasabban alakíthatja ki a főzőzóna helyét, hiszen az nincs többé helyhez kötve.



Letisztult és kifinomult. Hosszan tartó elegancia

A sima tapintású, matt felületű SaphirMatt® SE főzőlap eleganciát visz a konyhába. Letisztult dizájnya minden konyhához tökéletesen illik, és – a hagyományos üvegkerámia főzőlapjainkhoz képest 3x nagyobb karcállóságának köszönhetően – sokáig szép marad.*

*Független svájci laboratórium által az IEC 60068-2-70 nemzetközi szabvány szerint végzett kopásvizsgálatok alapján. A karcolások láthatóságának értékelése házon belül történik, összehasonlítva a speciális kezelés vagy bevonat nélküli, hagyományos üvegkerámia főzőlapjainkkal.



A csúszka segítségével egy mozdulattal kiválaszthatja a megfelelő fokozatot

A Direct Touch csúszkával a kilenc teljesítményfokozatot gyorsan, egyszerűen és pontosan szabályozhatja. A PreciseHeat funkcióval akár fél fokozatnyi pontossággal is beállíthatja a kívánt hőmérsékletet, így minden étel tökéletesen elkészülhet.



Főzzön bátran, anélkül, hogy aggódnia kellene a kellemetlen szagok miatt

Az OdourClean Standard szénműtrő hatékonyan csökkenti a főzés során keletkező szagokat, és kicserélése egyszerű. Így konyhája levegője mindig friss marad. Az OdourClean Standard szénműtrő jár a főzőlaphoz. Igény esetén a OdourClean Plus változatra is lecserélhető.*

*A megadott élettartam becsült érték, amely belső tesztek eredményein alapul. A tényleges teljesítmény az Ön használati szokásaitól és a körülményektől függően eltérhet, az élettartam ennél rövidebb vagy akár hosszabb is lehet.



Automatikus páraelszívás. A főzéshez alkalmazkodik

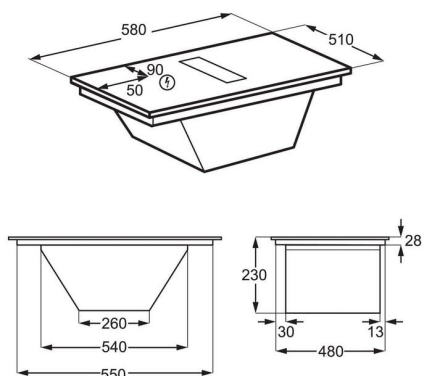
Az automatikus páraelszívó vezérlés során a főzőlap automatikusan bekapcsolja és szabályozza a páraelszívót, így a konyha levegője mindig friss marad, Ön pedig kizárólag az ételekre koncentrálhat.

- Indukciós zónák áramnövelő "Booster" funkcióval
- Gyerekzár
- Zsírszűrő telítettség jelző
- Szénműtrő telítettség jelző
- Automatikus biztonsági kikapcsolás

Product Specification

| | | | |
|---------------------------|--|--|----------------|
| Design | SaphirMatt® | Bruttó súly (kg) | 20 |
| Szín | Matt fekete | Szélesség (mm) | 580 |
| Modellnév | ECC63410CT | Mélység (mm) | 510 |
| Termékcsalád | beépíthető főzőlap + elszívó | Beépítési méretek (mag*szél*mély) (mm) | 225x560x490 |
| Termékkód (PNC) | 949 599 580 | Kábelhossz (m) | 1.5 |
| EAN kód | 7333394141718 | Feszültség (V) | 220-240/400V2N |
| Kezelőpanel típusa | T ONE | Légszállítási kapacitás, min (m3/óra) | 250 |
| Kivezetőcső átmérője (mm) | 220 | Légszállítási kapacitás, max (m3/óra) | 520 |
| Főzőlap típusa | Induction ExtractorHob | Légszállítási kapacitás, intenzív (m3/óra) | 630 |
| Hob2Hood vezérlés | igen | Zsírakisztási hatékonyság (%) | 85.1 |
| Zsírzsűrő | igen | Energy efficiency index | 41 |
| Zsírzsűrő | 2 | Éves energiafogyasztás (kWh/év) | 27.6 |
| Szénszűrő | igen | | |
| Szűrő típusa | Odour Clean Carbon Filter | | |
| Főzőzónák száma | 4 | | |
| Vezérlés funkciók | 3 lépéses maradék hő kijelzés, hangjelzés, automata kikapcsolás, Auto Breeze, Booster funkció, Breeze funkció, gyerekzár, szűrőtisztaság jelző, energiagazdálkodás, Heat Assist, billentyűzár (key-lock), baloldali "Bridge" funkció, percszámláló, szünetelés, Precise Heat, hang ki, időzítő | | |
| Nettó súly (kg) | 16 | | |

2507041XFV



251105OW6Q

