



Segít a főzésben, hogy az ételek mindig finomak legyenek

Élvezze az ízletesebb ételeket kevesebb energiafelhasználással, mentse el kedvenc fogásait, funkcióit, amelyeket egy érintéssel elérhet. A ProAssist 900 gőzsütő és a CookSmart Touch+ kijelző segít a mindennapokban.

Product Benefits & Features

SteamPro: ízletesebb és egészségesebb ételek gőzsütéssel

A SteamPro gőzsütővel finomabb ételeket készíthet akár süt, pirít, párol vagy újra melegít. A különböző gőzszinteken a húsok szaftosabbak és aranybarnák, a halak puhábbak és omlósabbak lesznek. A zöldségeket akár a C-vitamin tartalmuk 90%-át megőrzik gőzsütéssel készítve.



Külső tesztek alapján, melyek a nyers és a párolt brokkoli C-vitamin-szintjét hasonlították össze. Az elvégzett vizsgálat az aszkorbinsav (C-vitamin) elemiszerekben HPLC/UV-látható módszerrel történő meghatározásán alapul.

Könnyedén készíthet finomabb ételeket a CookSmart Touch+ útmutatásával

Tegye könnyebbé a mindennapi főzést, próbáljon ki magabiztosan új technikákat. A CookSmart Touch+ segítségével kevesebb energiával készíthet finomabb ételeket. Ráadásul kedvenc ételeit egyetlen gombnyomással elérheti. Használja az alkalmazást az igazán zökkenőmentes élményért.



Az AI TasteAssist a gőzsütésnek megfelelő, optimális beállításokat kínál

Használja a mesterséges intelligenciát a szokásos webes receptek gőzzel történő elkészítéséhez. Az AI TasteAssist a gőzsütéshez optimalizálja a hőmérséklet, az időt és a gőzfunkciót, hogy kevesebb energiával egészségesebb és ízletesebb ételeket készíthessen el.



Automatikus beállítások, egyenletesen átsült ételek az előre programozott sütéssel

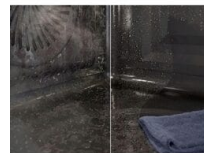
Az előre programozott sütés funkcióval egyszerűen érheti el a legjobb beállításokat a különböző ételek elkészítéséhez. Választhat, hogy a sütő automatikusan beállítsa a hőmérsékletet és az időt, vagy teljes mértékben saját maga szabályozhatja azokat.



Az AI TasteAssist az Electrolux alkalmazás funkciója, amely képes olasz, francia, német, angol, svéd, holland és angol nyelvű receptek importálására. A 2025-ös év folyamán a lengyel, cseh, magyar, román, norvég és dán nyelvekkel bővíti a kínálat. Az Electrolux alkalmazás elérhető az App Store-ban és

Könnyedén eltávolítja a foltokat és a szennyeződések

A kijelző figyelmeztet, ha a sütő tisztításra szorul, a speciális gőzsütőtisztító programnak köszönhetően a foltok és a szennyeződések eltávolítása pedig könnyedén megy majd.

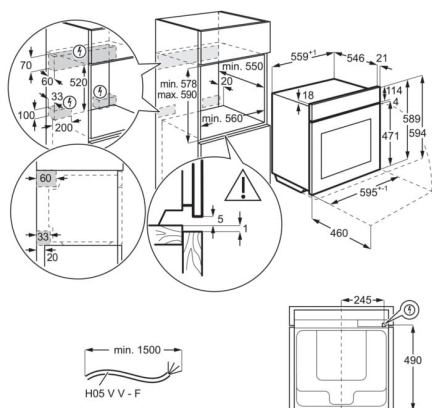


- Elektronika funkciói: 17 Multi Step sütőfunkció, hangjelzés, applikáció vezérlés, auto kikapcsolás (csak sütő), állítható jelzőhang, Eredmény ellenőrzése: a fennmaradó időtartam 10%-ánál; jelzés maradékhő használatára képernyőn + hangjelzés, tisztítás figyelmeztető, Óra automatikus beállítása, Órastílus készenléti módban (2 változat: digitális, 7 szegmens), programozott sütés, programozott sütés, demo mód, színes 7.8 inches TFT érintőkijelző, elektronikus hőmérséklet szabályozó, Elektronikus ajtóérzékelő, választható gyors felfűtés, billentyűhang, főkapcsoló, 3 napos memória, percszámláló, vezeték nélküli frissítések (kivéve alaplap), valós hőmérséklet kijelzés, kikapcsolható sütővilágítás (menűn keresztül vagy kezelőpanelen), Előmelegítés (nincs, eco, gyors), valós hőmérséklet kijelzés, maradékhő kijelzés (°C), maradékhő használat, szervizkód, gyors elérés gombok a standby képernyőn, hőmérséklet ajánlás, óra, vízkeménység
- Gyorsfelfűtés funkció
- 3 sütési szint
- Sütővilágítás - ajtónyitáskor automatikusan felkapcsolódik
- A ventilátor automatikusan leáll ajtónyitáskor
- Hűtő ventilátor
- Teleszkópos sütősin: egy szintű teleszkópos sütősin

Product Specification

Szín	Fekete	Sütő max. teljesítményfelvétele (W)	3500	
Energiaosztály	A++	Hőmérséklet tartomány	30°C - 230°C	
Beépítési méretek (mag*szél*mély) (mm)	590x560x550	Legnagyobb felület, felső sütés (cm ²)	1424	
Sütőfunkciók	alsó sütés, kenyérsütés, kiolvasztás, szárítás, kelesztés, grill, energiatakarékos hőlégkeverés, hőlégbefúvás, hőlégkeverés & Alsó, hőlégkeverés & Felső, melegentartás, tányérmelegítés, befőzés, ProSteam: Teljes gőz, ProSteam: Magas gőz szint, ProSteam: Alacsony gőz szint, felfrissítés, újramelegítés, hússütés, lassú sütés, gőz, Steamify program, párolás, felső, felső és alsó	Sütővilágítás	oldalvilágítás, halogén, felső világítás, halogén	
		Energiahatékonysági mutató (EEI)	61.9	
		Energiafogyasztás, Hagyományos üzemmód (kWh/ciklus)	1.09	
		Energiafogyasztás, Légkeverés üzemmód (kWh/ciklus)	0.52	
		Lámpa teljesítménye (W)	65	
		Sütő típusa	elektromos	
		Termék kategória	elektromos beépíthető sütő	
WiFi kapcsolat	Igen	Bruttó súly (kg)	38	
Elektromos teljesítmény (W)	3500	Nettó súly (kg)	37	
Gőz funkció	ProfiSteam	Tartozékok	1 szürke zománcozott sütőtálca, 1 szürke zománcozott zsírfelfogó tálca, 1 Easy2Clean cukrásztespi, 1 gőzsütő edény	
Kijelző típusa	SUPEX8		Sütőrácok	1 grillrác
Nettó űrtartalom (l)	70 l		Rácszat	oldalsó tartó rácszat a könnyű behelyezhetőségért; rozsdamentes acél
Tisztítás	gőztisztítás	Kábelhossz (m)	1.5	
Méretek (magasság x szélesség x mélység) (mm)	594x595x567	Elektromos csatlakozó	dugvilla	
Kezelőpanel	érintőpanel			
Grill teljesítmény, felsősütés (W)	2300			

PSGBOV180DE0000F



PSGBOV180DE0000G

