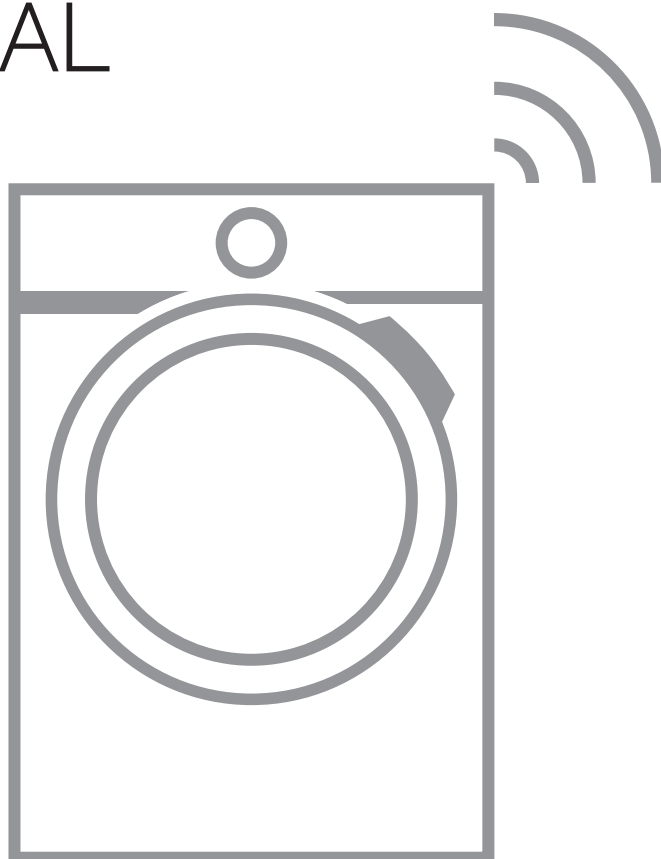


▶ L8FBE48SCI


HU Használati útmutató
Mosógép

USER MANUAL



AEG

TARTALOM

1. BIZTONSÁGI INFORMÁCIÓK.....	3
2. BIZTONSÁGI UTASÍTÁSOK.....	5
3. TERMÉKLEÍRÁS.....	7
4. MŰSZAKI ADATOK.....	9
5. ÜZEMBE HELYEZÉS.....	9
6. KEZELŐPANEL.....	20
7. VÁLASZTÓGOMB ÉS NYOMÓGOMBOK.....	22
8. PROGRAMOK.....	26
9.  WI-FI-CSATLAKOZÁS BEÁLLÍTÁSA.....	32
10. BEÁLLÍTÁSOK.....	35
11. AZ ELSŐ HASZNÁLAT ELŐTT.....	36
12. NAPI HASZNÁLAT.....	36
13. HASZNOS TANÁCSOK ÉS JAVASLATOK.....	41
14. ÁPOLÁS ÉS TISZTÍTÁS.....	43
15. HIBAELHÁRÍTÁS.....	50
16. FOGYASZTÁSI ÉRTÉKEK.....	55
17. KÖRNYEZETVÉDELMI TUDNIVALÓK.....	57



A TÖKÉLETES VÉGEREDMÉNY ÉRDEKÉBEN

Köszönjük, hogy ezt az AEG készüléket választotta. Termékünk gyártásakor egy olyan berendezést kívántunk megalkotni az Ön számára, amely kifogástalan teljesítményt nyújt hosszú éveken keresztül, köszönhetően az alkalmazott innovatív technológiáknak, amelyek az életét jelentősen megkönnyítik – és amelyeket más készülékeken nem talál meg. Kérjük, szánjon néhány percet az útmutató végigolvasására, hogy a maximumot hozhassa ki készülékéből.

Látogasson el weboldalunkra az alábbiakért:



Használattal kapcsolatos tanácsok, prospektusok, hibaelhárítási, szerviz- és javítási információk kérése:

www.aeg.com/support



Regisztrálja termékét a még kiválóbb szolgáltatásokért:

www.registreaeg.com



Tartozékok, segédanyagok és eredeti alkatrészek vásárlása a készülékhez:

www.aeg.com/shop

ÜGYFÉLSZOLGÁLAT ÉS SZERVIZ

Mindig eredeti cserealkatrészeket használjon.

Amikor felveszi a kapcsolatot a hivatalos szervizközponttal, gondoskodjon arról, hogy a következő adatok kéznél legyenek: Típus, PNC (termékszám), sorozatszám.

Az információk az adattáblán találhatóak.

⚠ Figyelem / Vigyázat – Biztonsági információk

ℹ Általános információk és tanácsok

🌿 Környezetvédelmi információk

A változtatások jogát fenntartjuk.

1. ⚠ BIZTONSÁGI INFORMÁCIÓK



A készülék üzembe helyezése és használata előtt gondosan olvassa el a mellékelt útmutatót.

A gyártó nem vállal felelősséget a helytelen beszerelés vagy használat miatt keletkezett sérülésekért és károkért. Az útmutatót tartsa biztonságos és elérhető helyen, hogy szükség esetén mindig a rendelkezésére álljon.

1.1 Gyermek és kiszolgáltatott személyek biztonsága

- Ezt a készüléket 8 év feletti gyermekek, csökkent fizikai, érzékelési vagy szellemi képességekkel

rendelkező felnőttek, illetve megfelelő tudással vagy gyakorlattal nem rendelkező személyek csak felügyelet mellett, vagy abban az esetben használhatják, ha megfelelő oktatást kaptak a készülék biztonságos használatára, és megértik az esetleges veszélyeket.

- A 3 és 8 év közötti gyermekek, illetve a súlyos, komplex fogyatékossgal élő személyek állandó felügyelet nélkül nem tartózkodhatnak a készülék közelében.
- 3 évesnél fiatalabb gyermekek kizárólag folyamatos felügyelet mellett tartózkodhatnak a készülék közelében.
- Gondoskodni kell a gyermekek felügyeletéről, hogy ne játsszanak a készülékkel.
- Minden csomagolóanyagot tartson távol a gyermekektől, és megfelelően ártalmatlanítsa.
- A mosószeret tartsa távol a gyermekektől.
- A gyermekeket és a háziállatokat tartsa távol a készüléktől, amikor az ajtaja nyitva van.
- Ha rendelkezik gyermekbiztonsági zárral a készülék, akkor azt be kell kapcsolni.
- Gyermekek felügyelet nélkül nem végezhetnek tisztítási vagy karbantartási tevékenységet a készüléken.

1.2 Általános biztonság

- Ez a készülék kizárólag háztartási típusú, mosógépben mosható ruhák mosására szolgál.
- Ezt a készüléket háztartási célú, beltérben történő használatra tervezték.
- Ez a készülék használható irodákban, szállodai vendégszobákban, panziókban, vendégházakban és más hasonló szálláshelyeken, ahol a használat nem haladja meg a háztartási használat (átlagos) szintjét.
- Ne változtassa meg a készülék műszaki jellemzőit.

- A készülék maximális töltete 8.0 kg. Soha ne lépje túl a programhoz tartozó megengedett legnagyobb töltetet (lásd a „Programok” című fejezetet).
- Az üzemi víznyomás értékének a vízvezeték csatlakozási pontjánál 0,5 bar (0,05 MPa) és 10 bar (1 MPa) között kell lennie.
- Ügyeljen arra, hogy a készülék alsó részén levő szellőzőnyílást a készülék alatti szőnyeg, lábtörlő vagy egyéb padlóburkoló tárgy ne zárja el.
- A készülék vízvezetékre történő csatlakoztatásához használja a mellékelt, új tömlőkészletet vagy a márkaszerviz által biztosított egyéb új tömlőkészletet.
- A régi tömlőket tilos újra használni.
- Ha a hálózati kábel megsérül, azt a gyártónak vagy a márkaszerviznek vagy más hasonlóan képzett személynek kell kicserélnie, nehogy elektromos veszélyhelyzet álljon elő.
- Bármilyen karbantartás előtt kapcsolja ki a készüléket, és húzza ki a hálózati csatlakozódugót a csatlakozóaljzatból.
- A készülék tisztításához ne használjon nagy nyomású vízszórót és/vagy gőzt.
- Tisztítsa meg a készüléket egy nedves kendővel. Csak semleges tisztítószerrel használjon. Ne használjon súrolószerrel, súrolószivacsot, oldószerrel vagy fém tárgyat.

2. BIZTONSÁGI UTASÍTÁSOK

2.1 Üzembe helyezés



Az üzembe helyezést az érvényes helyi/országos előírásokkal összhangban kell elvégezni.

- Távolítsa el az összes csomagolóanyagot, a szállítási csavarokkal, gumiperselyekkel és műanyag alátétekkel együtt.
- A szállítási rögzítőcsavarokat tartsa biztonságos helyen. Amennyiben a készüléket a jövőben szállítani kell,

ezeket vissza kell szerelni, hogy a dob rögzítésével megakadályozzák a készülék belsejének sérülését.

- A készülék nehéz, ezért legyen körültekintő a mozgatásakor. Mindig használjon munkavédelmi kesztyűt és zárt lábbelit.
- Tartsa be a készülékhez mellékelt üzembe helyezési útmutatóban foglaltakat.
- Biztonsági okokból ne használja a készüléket a bútorba való beépítés előtt.

- Ne helyezzen üzembe, és ne is használjon sérült készüléket.
- Ne helyezze üzembe a készüléket olyan helyen, ahol a hőmérséklet 0 °C alá süllyedhet, vagy ahol ki van téve az időjárásnak.
- A készülék üzemeltetésének helyén a padló vízszintes, sík, stabil, hőálló és tiszta legyen.
- Gondoskodjon arról, hogy keringeni tudjon a levegő a készülék és a padló között.
- A készülék végleges elhelyezési pozíciójában ellenőrizze a felület megfelelő vízszintességét vízmértékkel. Ha a felület nem teljesen vízszintes, a lábak emelésével vagy süllyesztésével biztosítsa a vízszintes helyzetet.
- Ne telepítse a készüléket közvetlenül padlóösszefolyó fölé.
- Ne permetezzen vizet a készülékre, és óvja az erősen párák környezetétől.
- Ne helyezze üzembe a készüléket olyan helyen, ahol az ajtaját nem lehet teljesen kinyitni.
- Ne tegyen a készülék alá zárt edényt azért, hogy az esetleg a készülékből szivárgó vizet összegyűjtse. A használatra javasolt felszerelésekkel kapcsolatban forduljon a márkaszervizhez.
- Csak az üzembe helyezés befejezése után csatlakoztassa a hálózati csatlakozódugót a hálózati csatlakozóaljzatba. Ügyeljen arra, hogy a hálózati dugasz üzembe helyezés után is könnyen elérhető legyen.
- Nedves kézzel ne érintse meg a hálózati kábelt és a csatlakozódugót.
- A készülék csatlakozásának bontására, soha ne a hálózati kábelnél fogva húzza ki a csatlakozódugót. A kábelt mindig a csatlakozódugónál fogva húzza ki.

2.3 Víz csatlakoztatása

- A belépő víz hőmérséklete nem haladhatja meg a 25 °C-ot.
- Ügyeljen arra, hogy ne okozzon sérülést a vízcsoveken.
- Mielőtt új vagy hosszabb idő óta nem használt csövekhez csatlakoztatja javítás vagy új eszköz (pl. vízóra stb.) felszerelése után a készüléket, addig folyassa a vizet, amíg az teljesen ki nem tisztul.
- A készülék első használata közben és után ellenőrizze, hogy nem látható-e vízszivárgás.
- Ne használjon hosszabbítótműlőt, ha túl rövid a bemeneti tömlő. A befolyócső cseréje érdekében forduljon a márkaszervizhez.
- A készülék kicsomagolásakor előfordulhat, hogy víz folyik a kifolyócsőből. Ezt az okozza, hogy a készüléket víz segítségével ellenőrzik a gyárban.
- A kifolyótömlő maximum 400 cm-es hosszra bővíthető. Forduljon a márkaszervizhez a másik kifolyócsővel és a hosszabbítással kapcsolatban.
- Ügyeljen arra, hogy a vízcsap könnyen hozzáférhető legyen az üzembe helyezés után.

2.2 Elektromos csatlakozás



FIGYELMEZTETÉS!

Tűz- és áramütésveszély.

- FIGYELEM: A készüléket úgy tervezték, hogy az épületben lévő földelőcsatlakozáshoz kell telepíteni/ csatlakoztatni.
- Mindig megfelelően felszerelt, áramütés ellen védett aljzatot használjon.
- Ellenőrizze, hogy az adattáblán szereplő adatok megfelelnek-e a helyi elektromos hálózat paramétereinek.
- Ne használjon hálózati elosztókat és hosszabbító kábeleket.
- Ügyeljen a hálózati csatlakozódugó és a hálózati kábel épségére. Amennyiben a készülék hálózati vezetékét ki kell cserélni, a cserét márkaszervizünknel végeztesse el.

2.4 Használat



FIGYELMEZTETÉS!

Személyi sérülés, áramütés, tűz, égési sérülés vagy a készülék károsodásának veszélye áll fenn.

- Kövesse a mosószer csomagolásán feltüntetett utasításokat.
- Ne tegyen gyúlékony anyagot vagy gyúlékony anyaggal szennyezett tárgyat a készülékbe, annak közelébe, illetve annak tetejére.
- Ne mosson olajjal, zsírral vagy egyéb zsíros anyaggal erősen szennyezett ruhaneműt. Ezzel károsíthatja a mosógép gumi alkatrészeit. Az ilyen ruhaneműt a mosógépbe helyezés előtt mossa ki kézzel.
- Ne érintse meg az ajtóüveget, amikor egy program működik. Az üveg forró lehet.
- Ellenőrizze, hogy minden fémtárgyat eltávolított-e a ruhákból.

2.5 Szolgáltatások

- A készülék javítását bízza a márkaszervizre. Mindig eredeti cserealkatrészt használjon.
- Kérjük, ne feledje, hogy a házilag vagy nem szakértő által végzett javítás biztonsági következményekkel járhat, és érvénytelenítheti a jótállást.
- Az alábbi cserealkatrészek 10 évig lesznek elérhetőek a modell gyártásának megszűnése után: motor és a motor szénkeféi, erőátvitel a motor és a dob között, szivattyúk, lökészállók és rugók, mosódob, dobcsillag és a hozzá tartozó golyócsapágyak, fűtőberendezések és fűtőelemek, beleértve a hőszivattyúkat, csővezetékek és a kapcsolódó szerelvények, beleértve a tömlőket, szelepeket, szűrőket és túlcsondulásgátlókat, nyomtatott áramköri lapok, elektronikus kijelzők, nyomáskapcsolók, termosztátok és

érezkelők, szoftver és firmware, beleértve a szoftver visszaállítását, ajtó, ajtózanér és tömítések, egyéb tömítések, ajtózárs egység, műanyag kiszolgáló egységek, mint például mosószerezadagoló. Kérjük, ne feledje, hogy ezen cserealkatrészek némelyikét kizárólag szakértő szerelő szerezheti be, és nem mindegyik alkatrész társítható minden modellhez.

- A termékben található izzó(k)ra és a külön kapható pótizzókra vonatkozó tudnivalók: Ezek az izzók arra készültek, hogy megfeleljenek a háztartási készülékekben fennálló szélsőséges fizikai feltételeknek, mint például hőmérséklet, rezgés, magas páratartalom, illetve arra használatosak, hogy jelezzék a készülék működési állapotát. Nem alkalmasak egyéb felhasználásra, valamint helyiségek megvilágítására.

2.6 Ártalmatlanítás



FIGYELMEZTETÉS!

Sérülés- vagy fulladásveszély.

- Bontsa a készülék elektromos- és vízhálózati csatlakozását.
- A készülék közelében vágja át a hálózati kábelt, és tegye a hulladékba.
- Szerelje le az ajtókilincset, hogy megakadályozza gyermekek és kedvenc állatok készülékdobban rekedését.
- A készüléket az elektromos és elektronikus berendezésekre (WEEE) vonatkozó helyi rendeleteknek megfelelően tegye a hulladékba.

3. TERMÉKLEÍRÁS

3.1 Speciális tulajdonságok

Új mosógépe a víz, az energia és a mosószer gazdaságos felhasználása révén a modern ruhanemű-kezelés minden követelményének megfelel.

- A **Wi-Fi csatlakozás** és a **Távoli indítás** funkciók használatával távolról is elindíthatja a mosást, beavatkozhat a mosógép

működésébe, vagy ellenőrizheti annak állapotát.

- Az **OkoMix technológia** a tervezése révén megőrvi a ruhanemű szálait a különböző előkeverési ciklusok segítségével, melyek a ruhaneműn való elosztatás előtt feloldják a vízben a mosószert majd az öblítőszert. Így a mosószerek minden szálát elérnek és kezelnek.

- A gőz segítségével a ruhanemű gyorsan, egyszerűen felfrissíthető. A gyengéd gőz programok eltávolítják a szagokat és csökkentik a ruhanemű gyűrődését, így kevés vasalás szükséges.

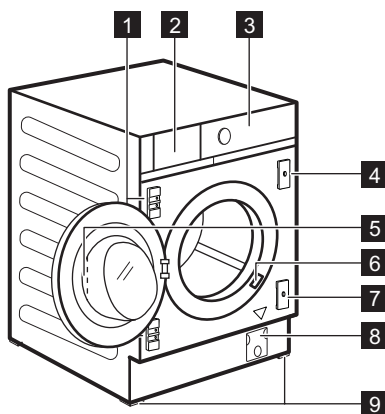
A **Plus Steam kiegészítő funkció** minden ciklust gyengéd gőzöléssel fejez be, mely fellazítja a ruhaneműt, és csökkenti a gyűrődést. Könnyebbé válik a vasalás!

- Köszönhetően a **Soft Plus kiegészítő funkciónak**, az öblítőszer egyenletesen oszlik szét a ruhaneműben, és mélyen behatol a szövetszálakba, így tökéletes puhaságot biztosít.
- A **ProSense System** érzékeli a ruhanemű mennyiségét, és 30

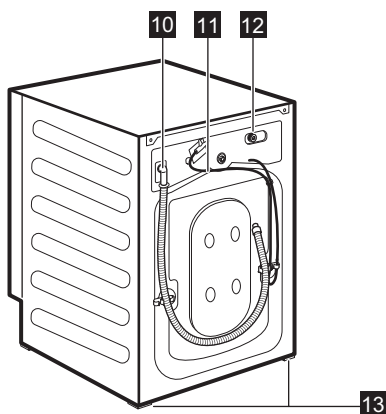
másodperc alatt meghatározza a program időtartamát. A mosási programot a technológia a ruhatöltetnek és az anyag típusnak megfelelően testreszabja, hogy az idő-, energia- és vízfelhasználás ne legyen nagyobb a szükségesnél.

- A(z) **AEG Steam Fragrance**, köszönhetően a gőzprogramoknak, tökéletes megoldást kínál a legérzékenyebb ruhanemű felfrissítésére is, mosási ciklus nélkül. Az **AEG** által kifejlesztett exkluzív illatanyag használatával a „frissen mosott” ruha finom érintését kölcsönözheti ruháinak, gyűrődésmentesítheti azokat, és eltávolíthatja a szagokat.

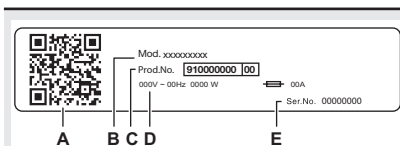
3.2 Készülék áttekintése



- 1** Zsanértartók
- 2** Mosószer-adagoló
- 3** Kezelőpanel
- 4** Mágneses lemez
- 5** Ajtófogantyú
- 6** Adattábla
- 7** Lemez gumiütközővel
- 8** Leeresztő szivattyú szűrője



- 9** Elülső lábak a készülék vízszintbe állításához
- 10** Vízleeresztő tömlő
- 11** Áramvezeték
- 12** Befolyócső-csatlakozás
- 13** Hátsó lábak a készülék vízszintbe állításához

**Az adattábla jelentése:**

- A. QR-kód
- B. modellnév
- C. termékszám
- D. elektromos besorolás
- E. sorozatszám

4. MŰSZAKI ADATOK

Méreték	Szélesség / magasság / teljes mélység	59.6 cm / 81.9 cm / 55.3 cm
Elektromos csatlakozás	Feszültség Összteljesítmény Olvadóbiztosító Frekvencia	230 V 2100 W 10 A 50 Hz
A szilárd részecskék és a nedvesség bejutása elleni védelmet a védőburkolat biztosítja, kivéve ahol az alacsony feszültségű részeket nem védi ez burkolat		IPX4
Víznyomás	Minimális Maximális	0,5 bar (0,05 MPa) 10 bar (1 MPa)
Víz betáplálás ¹⁾		Hideg víz
Maximális töltet	Pamut	8.0 kg
Centrifuga sebesség	Maximális centrifugálási fordulatszám	1351 ford./perc
Kizárólag a magyar piac számára Forgalmazó neve		Electrolux Lehel Kft 1142 Budapest Erzsébet kir.né útja 87.

¹⁾ Csatlakoztassa a vízbefolyó-tömlőt egy 3/4" -os csavarmentes csaphoz.

5. ÜZEMBE HELYEZÉS

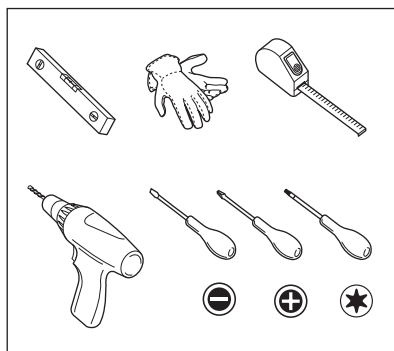
**FIGYELMEZTETÉS!**

Lásd a „Biztonság” című fejezetet.

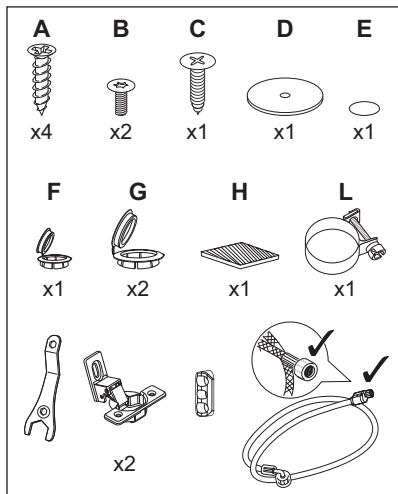
5.1 Felkészülés az üzembe helyezésre



Javasoljuk, hogy az üzembe helyezést két személy végezze.



5.2 A készülékhez mellékelt tartozékok



5.3 Kicsomagolás



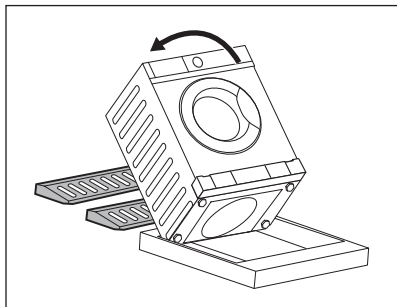
FIGYELMEZTETÉS!

Használjon kesztyűt.



FIGYELMEZTETÉS!

A készülék üzembe helyezése előtt távolítson el minden csomagolóanyagot és szállításhoz használt rögzítőcsavart.



1. Helyezzen két poliszti-rén csomagolóelemet a padlóra, a készülék alá.



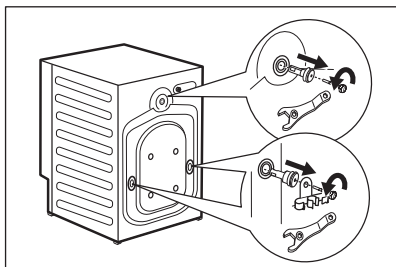
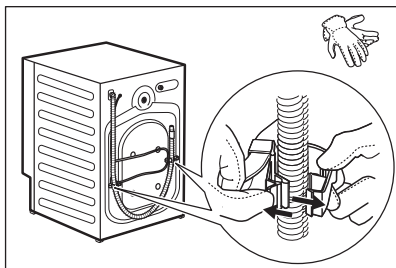
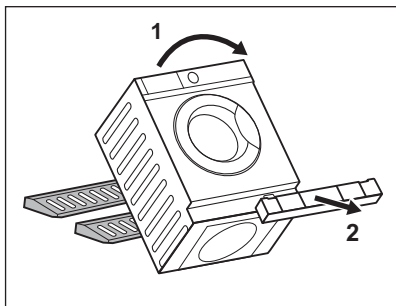
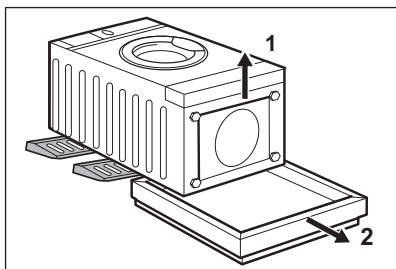
FIGYELMEZTETÉS!

Nyomatékosan javasoljuk, hogy ezt a műveletet két személy végezze.

2. Óvatosan fektesse a hátsó oldalára a készüléket.



Ügyeljen arra, hogy ne sértse meg a tömlőket.



3. Vegye ki az alsó polisztirol lapot.

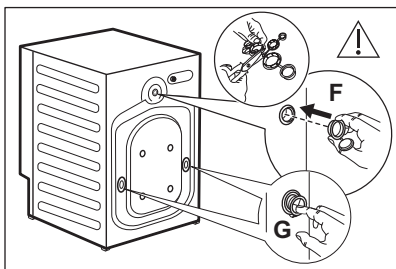
4. Állítsa vissza függőleges helyzetbe a készüléket, majd távolítsa el az aljáról a polisztirol csomagolóelemet.

5. Vegye ki a hálózati kábelt és a kifolyócsövet a csőtartókból.



Előfordulhat, hogy víz folyik a kifolyócsőből. Ezt az okozza, hogy a készüléket vízzel ellenőrzik a gyárban.

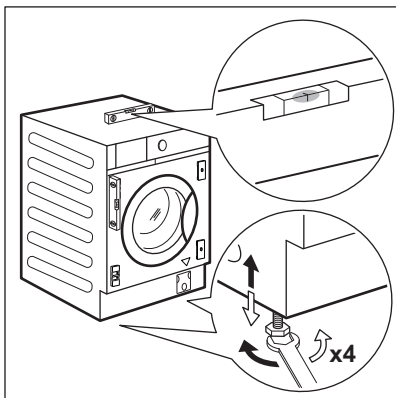
6. Távolítsa el a három csavart, a csőtartókat és a műanyag távtartókat a készülékhez mellékelt kulccsal.



7. A létrejött nyílásokat a felhasználói kézikönyv zacskójában található záródugókkal zárja le. A legkisebb záródugót **F** a felső nyílásba, míg a két nagyobb záródugót **G** az alsó nyílásokba helyezze.

i Célszerű megőrizni a csomagolást és a szállításhoz használt rögzítőcsavarokat arra az esetre, ha szállítani kell a készüléket.

5.4 Elhelyezés és vízszintbe állítás



1. A készüléket kemény, egyenletes padlófelületen kell elhelyezni.



FIGYELMEZTETÉS!

Ellenőrizze, hogy nem akadályozza-e szőnyeg a készülék alatt a levegő keringését.



Vízszintbe állítás előtt helyezze a készüléket a bútorfülke közelébe. A részleteket lásd a „Beépítés” c. szakaszban.

2. A vízszintbe állításhoz lazítsa vagy húzza meg a lábakat.



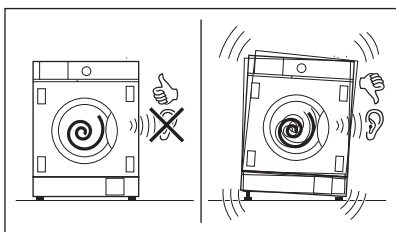
A készülék megfelelő beállítása megelőzi a készülék működése közben a rezgést, zajt és a készülék mozgását.

A készüléknek vízszintben és szilárdan kell állnia.

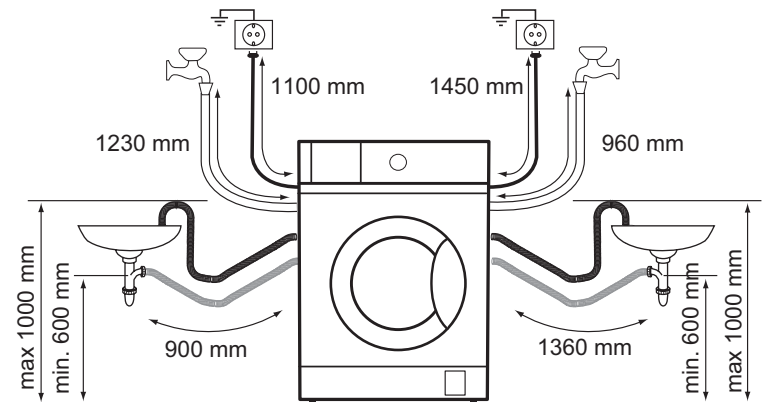


VIGYÁZAT!

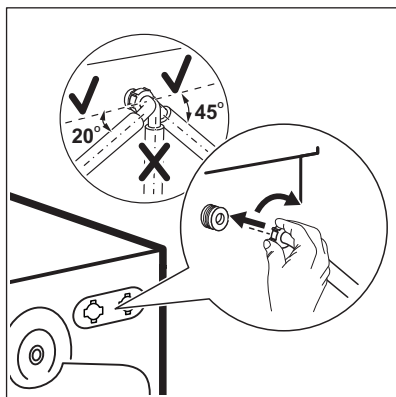
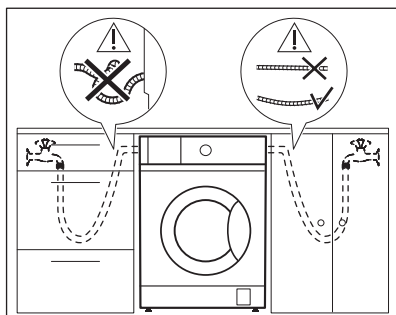
Ne tegyen a vízszintbe állítás érdekében kartont, fát vagy ehhez hasonló anyagokat a készülék lábai alá.



5.5 Cső és kábel csatlakoztatása



A befolyócső

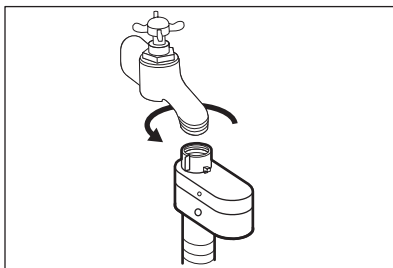


1. Vegye ki a dobból a befolyócsövet.
2. Mielőtt a befolyócsövet a készülék hátuljához csatlakoztatná, ellenőrizze a vízcsap helyzetét, hogy a befolyócsövet megfelelő irányban és lejtéssel szerelhesse fel.



Ügyeljen arra, hogy a cső ne legyen megcsavarodva, összenyomva vagy megfeszítve.

3. Csatlakoztassa a befolyócsövet a készülék hátuljához. A befolyócsövet ne vezesse függőlegesen a készülékbe, hanem a vízcsap helyzetétől függően balra vagy jobbra vezesse el úgy, hogy az szögben álljon.
4. A cső megfelelő helyzetben való rögzítéséhez lazítsa meg a hollandi anyát.



5. Csatlakoztassa a víz bemeneti tömlőjét a 3/4"-os menettel ellátott hidegvíz-csaphoz.



FIGYELMEZTETÉS!

A belépő víz hőmérséklete nem haladhatja meg a 25 °C-ot.



FIGYELMEZTETÉS!

Ellenőrizze, hogy nincs-e a csatlakozásoknál szivárgás.



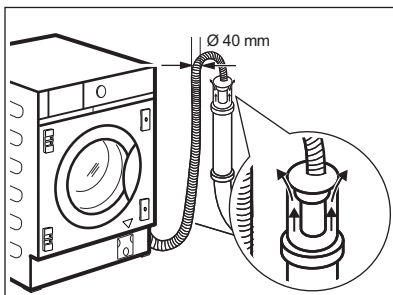
A készülékhez mellékelt csövet használja.



Ne használjon hosszabbítótömlőt, ha túl rövid a bemeneti tömlő. A befolyócső cseréje érdekében forduljon a márkaszervizhez.

A víz leeresztése

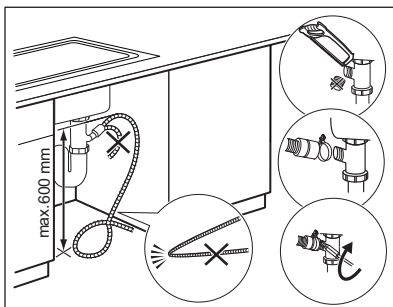
A lefolyócső csatlakoztatási lehetőségei:



Egy szellőzőlyukkal ellátott állócsőre csatlakoztatva

Közvetlenül a vízlefolyó hálózatra, ahol a bekötésnek legalább 60 cm (23,6") és legfeljebb 100 cm (39,3") magasan kell elhelyezkednie.

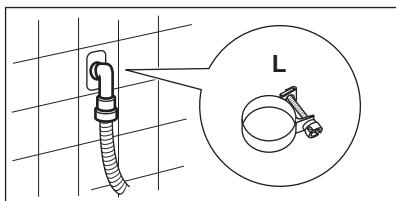
A kifolyócső végének mindig levegőznie kell, azaz a lefolyócső belső átmérőjének (min. 40 mm - min. 1,6") meg kell haladnia a kifolyócső külső átmérőjét.



Egy lefolyószifonhoz csatlakoztatva

Nyomja be a kifolyócső végét a szifonba, és rögzítse egy szorítóbilinccsel L.

Biztosítsa, hogy a kifolyócső egy hurkot képezzen, mivel így megelőzheti, hogy a szifonban levő részecskék a készülékbe jussanak.

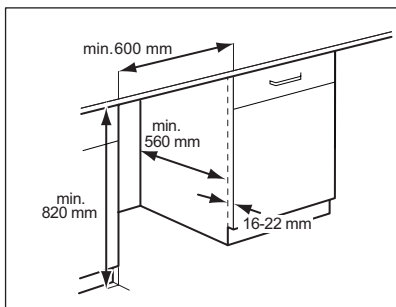


Fali csővezetékekhez csatlakoztatva

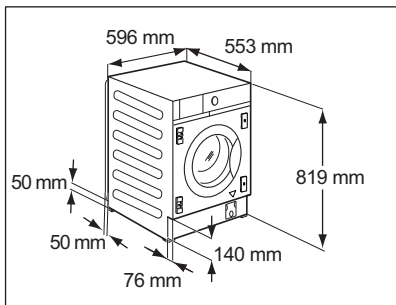
Közvetlenül a helyiség falában lévő beépített lefolyó csővezetékekhez csatlakoztatva és a mellékelt szorítóbilinccsel L rögzítve.

- i** Maximum 400 cm-ig hosszabbíthatja meg a kifolyó csövet. Forduljon a márkaszervizhez másik kifolyó csőért vagy a hosszabbításért.

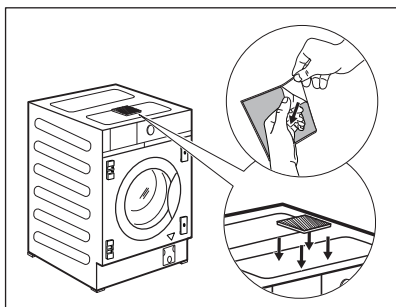
5.6 Beépítés



Ezt a készüléket konyhabútorba történő beépítésre tervezték. Lásd a rajzokon a készülékfülke minimális méreteit.

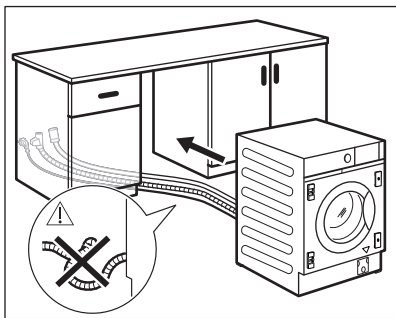


- i** Ügyeljen arra, hogy semmi ne zárja el az 50 x 50 mm mérettel jelzett kis mélyedést, ha csövek futnak a készülék mögött.



A készülék egy öntapadós szivacspárnával **H** is rendelkezik, mely a dobben található. Ragassza azt a készülék tetejére a rajzon jelölt módon.

NE nyomja össze a szivacspárnát, amikor a készüléket a bútor alatt vízszintbe állítja.



Mielőtt folytatja a készülék beépítését, vezesse a bútorfülke közelébe, és állítsa be előre a befolyócsövet, a kifolyócsövet és a hálózati tápkábelt.



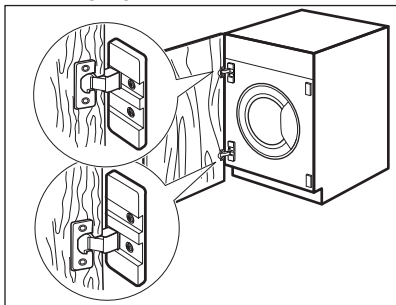
FIGYELMEZTETÉS!

Ügyeljen arra, hogy ne legyenek összenyomva vagy megtörve.

5.7 A bútorajtó előkészítése és összeszerelése

A bútorajtó méretei a következő értékek között legyenek:

- szélesség: min. 595 - max. 598 mm;
- vastagság: 16-22 mm.

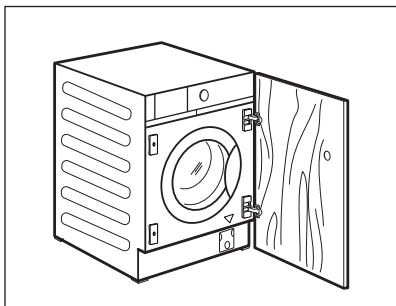


Gyári beállítás

A készülék eredetileg úgy van előkészítve, hogy jobbról balra nyíló bútorajtóval kerül összeszerelésre.

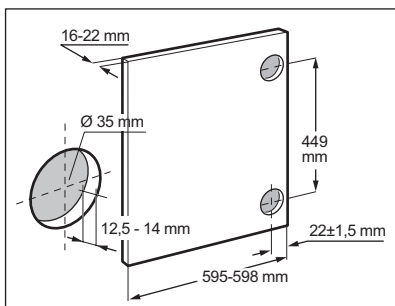
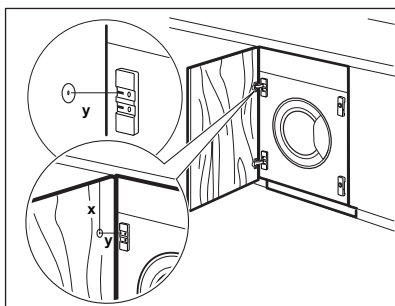
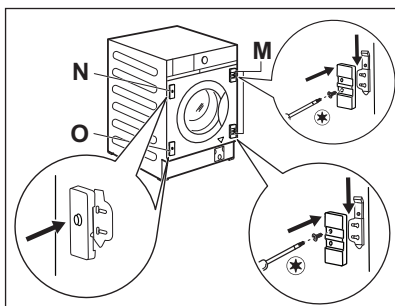
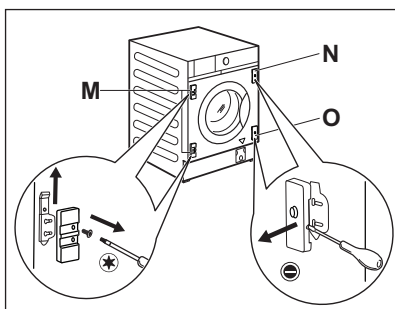


A legjobb megoldás az, ha a felső zsanért a felső lemez felső furatához, míg az alsó zsanért az alsó lemez alsó furatához csavarozza.



A bútorajtó megfordíthatósága

A bútorajtó megfordítását a készülék teljes beépítése előtt végezze el.



Ha az ajtót balról jobbra kell nyitni, cserélje meg a zsanértartók **M** és a mágneslemez **N**, valamint az alsó lemez **O** helyét.



Ügyeljen arra, hogy a lemez a mágnessel felül helyezkedjen el.

Bútorajtó előkészítése



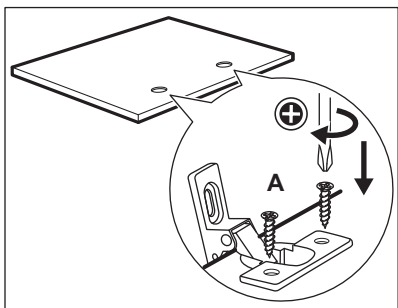
A zsanérok ajtólapba süllyesztését szakemberrel ajánlott elvégeztetni.

Igazítsa be pontosan az ajtólapot a szekrényhez.

Mérje meg az **X** távolságot, hogy megkapja a felső zsanér süllyesztőfuratának függőleges távolságát az ajtó felső élétől. A furat középpont **Y** távolságának ugyanabban a magasságban kell lennie, mint a zsanérkar rögzítőfuratának.

Az alsó furat helyét az ábrán látható méretek és távolságok (449 mm) betartásával jelölje ki.

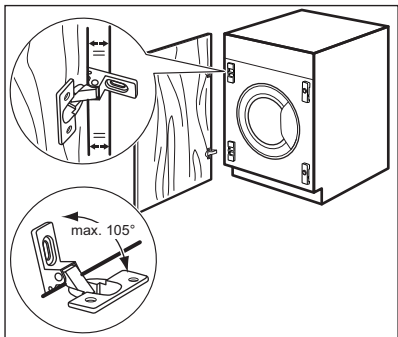
Készítse el a furatokat.



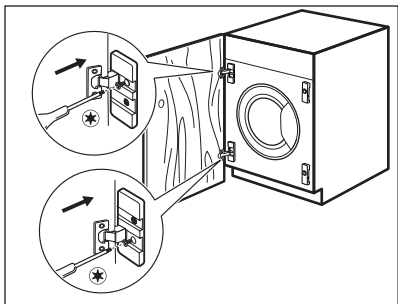
Zsanérok

A zsanérok felszereléséhez két furatot kell fúrni (átmérő: 35 mm, mélység: 12,5–14 mm, a szekrényajtó vastagságától függően) az ajtó belső oldalán.

A pántok ajtóra rögzítése a készülékhez mellékelt 4 db facsavar **A** segítségével történik.



Az ajtó tökéletes beigazításához ügyeljen arra, hogy a bútorajtó éle párhuzamos legyen a készülék szélével, és hogy megtartsa a helyes nyitási szöveget (max. 105°).

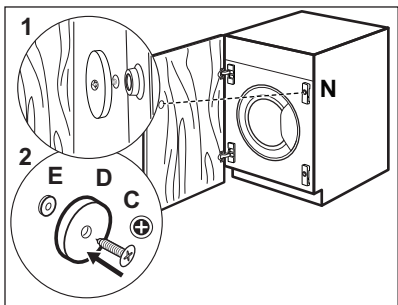


Az ajtó felszerelése

Rögzítse a pántokat a készülék zsanértartóihoz a két mellékelt csavarral **B**.



A zsanérok állíthatók az ajtó esetleges egyenetlen vastagságának kiegyenlítésére.

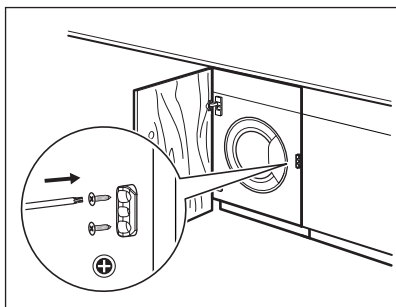


Ellenmágnés

A készülék mágneses zárashoz van előkészítve.

Helyes zárás kialakítása:

1. Helyezze a **C** csavart és a **D** ellenmágnest a mágneses lemezre **N**. Döntse a szekrény ajtaját a csavarnak, amíg nyomot nem hagy.
2. Nyissa ki a bútorajtót, és rögzítse az ellenmágnest **D** (acél korong + gumigyűrű **E**) a csavarral **C** a bútorajtó belső oldalára ott, ahol az első lépésben leírt módon a csavar nyomott hagyott rajta.



Rugalmas ütköző

A mellékelt műanyag ütköző csak akkor szerelhető be, ha a készülék üzembe helyezése befejeződött, így elkerülhető a kifelé történő elmozdulás. Rögzítse a bútoron, az elülső panel közelében, a magasság szempontjából referenciaként használva az ajtó közepét a **zsanérokkal ellentétes oldalon**.

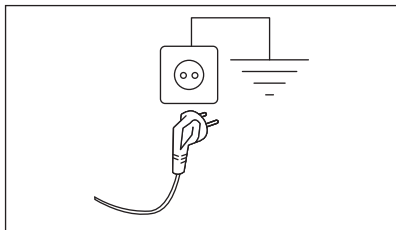
5.8 Elektromos csatlakoztatás

A telepítés befejezése után csatlakoztassa a hálózati csatlakozódugót a hálózati csatlakozóaljzatba.

Az ehhez szükséges elektromos adatok az adattáblán és a „Műszaki adatok” c. fejezetben találhatóak. Ellenőrizze, hogy ezek megfelelőek-e a hálózati tápfeszültséghez.

Ellenőrizze, hogy lakóhelyének hálózata alkalmas-e a szükséges maximális terhelés elviselésére, figyelembe véve a többi használatban lévő készüléket is.

A készüléket földelt aljzathoz csatlakoztassa.



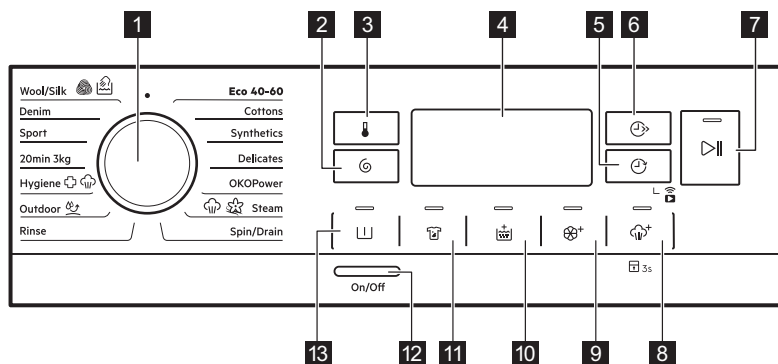
Az elektromos kábel a készülék üzembe helyezése után legyen könnyen hozzáférhető.













A készülék üzembe helyezéséhez szükséges bármely elektromos szereléshez vegye fel a kapcsolatot a márkaszervizzel.

A gyártó semmilyen felelősséget nem vállal a fenti biztonsági szabályok be nem tartásából adódó károk, illetve sérülések esetén.

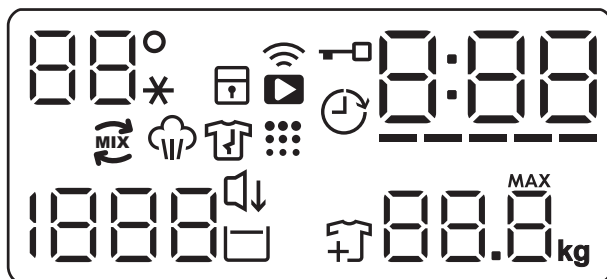
6. KEZELŐPANEL

6.1 Kezelőpanel leírása







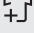



- 1 Programválasztás
- 2 Centrifugálás érintőgomb 
- 3 Hőmérséklet érintőgomb 
- 4 Kijelző
- 5 Késleltetett indítás érintőgomb  és Távindítás funkció 
- 6 Program rövidítés érintőgomb 
- 7 Start/Szünet érintőgomb 
- 8 Plus Steam érintőgomb  és állandó Gyermekzár kiegészítő funkció  3s
- 9 Soft Plus érintőgomb 
- 10 Extra öblítés érintőgomb 
- 11 Folteltávolítás érintőgomb 
- 12 Be/Ki nyomógomb
- 13 Előmosás érintőgomb 

6.2 Kijelző



	A hőmérséklettel kapcsolatos terület: 88° Hőmérséklet-visszajelző. --* Hideg víz visszajelző.
	Gyermekzár visszajelző.
	WiFi-csatlakozás visszajelző.
	Távindítás visszajelző.
	Ajtó zárva visszajelző.
	Késleltetett indítás visszajelző.
	A digitális visszajelző az alábbiakat képes megjeleníteni: <ul style="list-style-type: none"> • Program időtartama (pl. 2:40). • Késleltetési idő (pl. 2h). • Ciklus vége (000). • Figyelmeztető kód (pl. E20). • Hiba visszajelző (- - -). • Az alkalmazás használata: APP, AP (hozzáférési pont), LP (frissítés). Kérjük, olvassa el a „Wi-Fi - kapcsolat beállítása” c. fejezetet. • A készülék összesített működési idejének jelzése. További részletekért olvassa el a „Beállítások” című bekezdés „Működési idő számláló” című szakaszát.
	Program rövidítés visszajelző.
	OkoMix visszajelző.

	Gőzölési szakasz visszajelző.
	Gyűrődésmentesítő szakasz visszajelző.
	Dobtisztítás visszajelző. Ez azt jelenti, hogy dobtisztítás végrehajtása javasolt.
	A centrifugálással kapcsolatos terület: Centrifugálási sebesség-visszajelző - - - Nincs centrifugálás visszajelző. A centrifugálási fázis ki van kapcsolva.
	Csendes visszajelző.
	Öblítés tartás visszajelző.
	Ruhadarab hozzáadása visszajelző. A mosási fázis kezdetén világít, amikor a készülék rövid időre megállítható, és további ruhadarabok helyezhetők be.
	Maximális töltet visszajelző (lásd „A ProSense System töltetérzékelő rendszer” című szakaszt). MAX Villóg, ha a ruhatöltet túllépi a kiválasztott programhoz megengedett legnagyobb töltetet.

7. VÁLASZTÓGOMB ÉS NYOMÓGOMBOK

7.1 Bevezetés



A kiegészítő funkciók nem választhatóak mindegyik mosási programmal. A mosási programok és a különféle opciók/funkciók összeegyeztethetőségére vonatkozóan lásd a „Programtáblázat” c. szakaszt. Egy kiegészítő funkció kizárhat egy másikat; ebben az esetben a készülék nem engedi a nem összeillő kiegészítő funkciók együtt történő beállítását.

7.2 Be/Ki

A készülék be-/kikapcsolásához nyomja meg ezt a gombot néhány másodpercig. A készülék be- vagy kikapcsolásakor két különböző hang hallható.


Mivel az energiafogyasztás csökkentésére a Készenlét funkció

automatikusan kikapcsolja a készüléket néhány perc elteltével, így előfordulhat, hogy a készüléket ismét be kell kapcsolni.

További részletekért olvassa el a Készenlét c. szakaszt a „Napi használat” című fejezetben.

7.3 Programválasztó gomb

A kívánt mosogatóprogram kiválasztása. További részletekért lapozza fel a „Programok” c. szakaszt.

A gomb  állása „Törlés” funkciót jelent, mely leállítja és törli az éppen futó programot. A kijelzőn vízszintes vonalak jelennek meg annak jelzésére, hogy nincs program kiválasztva.

7.4 Hőmérséklet

Egy mosási program kiválasztása esetén a készülék automatikusan javasol egy alapértelmezett hőmérsékletet.

Érintse meg többször egymás után a gombot, míg a kívánt hőmérséklet meg nem jelenik a kijelzőn.

Amikor a kijelzőn **_*** visszajelzők láthatók, a készülék nem melegíti fel a vizet.


7.5 Centrifugálás


Egy program kiválasztása esetén a készülék automatikusan beállítja a programnál alapértelmezett centrifugálási fordulatszámot. Ezzel a kiegészítő funkcióval csökkentheti az alapértelmezett centrifugálási sebességet.


Érintse meg többször ezt a gombot ehhez:

- **Csökkentse a centrifugálási sebességet.** A kijelző csak a beállított programnál elérhető centrifugálási sebességeket mutatja.

- További centrifugálási kiegészítő funkciók **Nincs centrifugálás** **---**. Válassza ezt az opciót valamennyi centrifugálási fázis törléséhez. A készülék csak a szivattyúzást végzi el a kiválasztott mosási programból. Válassza ezt az opciót kényes anyagok esetén. Egyes mosási programok esetén az öblítéseket a gép nagyobb mennyiségű víz felhasználásával végzi.



- Kapcsolja be az **Öblítés tartás**  kiegészítő funkciót. A program végén elmarad a centrifugálás. A készülék nem ereszt le az utolsó öblítővizet, hogy megóvja a ruhaneműket a gyűrődéstől. A mosóprogram végén a víz a dobban marad.


Tovább világít a  visszajelző. Az ajtó zárva marad, és a dob rendszeresen fordul, hogy csökkentse a ruhanemű gyűrődését. Az ajtó kinyitásához le kell engednie a vizet.

Ha megérinti a Start/Szünet  gombot, a készülék végrehajt egy centrifugálási fázist, és leereszti a vizet.



A készülék körülbelül 18 óra elteltével automatikusan leereszti a vizet.

- Kapcsolja be a **Csendes**  kiegészítő funkciót. A közbenső és végső centrifugálási szakasz elmarad, és a készülék a program végén a dobban tartja a vizet. Ez segít csökkenteni a ruhanemű gyűrődését. Tovább világít a  visszajelző. Az ajtó zárva marad. A dob rendszeresen fordul, hogy csökkentse a ruhanemű gyűrődését. Az ajtó kinyitásához le kell engednie a vizet. Mivel a program igen halk, megfelelő éjszakai használatra, amikor az olcsóbb éjszakai áram rendelkezésre áll. Néhány program esetén az öblítés több vizet használ.

Ha megérinti a Start/Szünet  gombot, a készülék csak a szivattyúzást végzi el.



A készülék körülbelül 18 óra elteltével automatikusan leereszti a vizet.

7.6 Előmosás

Ez a kiegészítő funkció előmosási szakaszt ad egy mosási programhoz.

Az érintőgomb fölött megjelenik a megfelelő visszajelző.

- A kiegészítő funkció használatával 30 °C-os előmosási szakaszt adhat a mosási szakasz elé. A kiegészítő funkció erősen szennyezett ruhanemű, különösen homokkal, porral, sárral és egyéb szilárd részecskével összepiszkolt ruhák esetén ajánlott.



A kiegészítő funkciók növelhetik a program időtartamát.

7.7 Folteltávolítás

Érintse meg ezt a gombot, hogy folteltávolító szakaszt adjon a programhoz.

Az érintógomb fölött megjelenik a megfelelő visszajelző.

Nehezen eltávolítható foltokkal szennyezett ruhákhoz használja ezt a kiegészítő funkciót.

Amikor beállítja a kiegészítő funkciót, tegyen folttisztítót a rekeszbe.

A folteltávolítót a hatékonyság növelése érdekében a készülék mosószerezrel előkeveri és felmelegíti.



Ez a kiegészítő funkció növeli a program időtartamát. Ez a kiegészítő funkció 40 °C-nál alacsonyabb hőmérséklet esetén nem áll rendelkezésre.

7.8 Állandó Extra öblítés

Ezzel a kiegészítő funkcióval néhány további öblítési fázist adhat a kiválasztott mosási programhoz.

Ezt a kiegészítő funkciót a mosószermaradványokra allergiás, illetve érzékeny bőrű személyek esetén használja.



A kiegészítő funkció növeli a program időtartamát.

A megfelelő érintógomb fölötti visszajelző bekapcsol, és mindaddig világít a mosási ciklusok alatt, amíg ki nem kapcsolja ezt a funkciót.

7.9 Állandó Soft Plus

Az öblítőszer eloszlásának és a ruhanemű puhaságának optimalizálása érdekében válassza ezt a kiegészítő funkciót.

Ez öblítőszer használatakor javasolt.



A kiegészítő funkció növeli a program időtartamát.

A megfelelő érintógomb fölötti visszajelző bekapcsol, és mindaddig világít a mosási ciklusok alatt, amíg ki nem kapcsolja ezt a funkciót.

7.10 Plus Steam

Ez a funkció egy gőz szakaszt iktat be, melyet egy rövid gyűródésgátló fázis követ a mosási program végén.

A gőz szakasz csökkenti a ruhanemű gyűródését és javítja vasalhatóságát.

Az érintógomb fölött megjelenik a megfelelő visszajelző.

A gőz fázis alatt a folyamatosan világít.



Ez a kiegészítő funkció növelheti a program időtartamát.

Amikor a program véget ér, jelenik meg a kijelzőn, a visszajelző kialszik, és a visszajelző, továbbá a Start/ Szünet LED-ek folyamatosan világítanak. A dob finom mozgásokat végez kb. 30 percig, hogy a gőz kifejtsse hatását. Bármely gomb megérintésére a gyűródésmentesítő mozgás leáll, az ajtó nyithatóvá válik, és a készülék ismét felajánlja a korábban beállított programot.

A gyűródésmentesítő szakasz megszoktatásához az alábbiakat is teheti:

- A készülék be-/kikapcsolásához nyomja meg a Be/Ki gombot néhány másodpercig.
- Fordítsa el a programválasztó gombot egy másik helyzetbe.



Kiseb ruhától jobbn eredmény érhető el.

7.11 Gyerekzár

Ezzel a kiegészítő funkcióval megakadályozhatja a gyermekeket abban, hogy játsszanak a kezelőpanellel.

- A kiegészítő funkció **be/ kikapcsolásához** addig tartsa megérintve a gombot +, míg a visszajelző **világítani nem kezd/el nem alszik** a kijelzőn.


A készülék kikapcsolás után alapértelmezetten visszatér ehhez a kiegészítő funkcióhoz.

7.12 Késleltetett indítás

Ezzel a kiegészítő funkcióval a program kezdetét megfelelőbb időpontig késleltetheti.

A megfelelő késleltetés beállításához érintse meg többször a gombot. Az idő 1 órás lépésekkel állítható be, 20 óra időtartamig.


A kijelzőn megjelenik a  visszajelző és a kiválasztott késleltetési időtartam.

Miután megérinti a Start/Szünet  gombot, a készülék megkezdí a visszaszámlálást, és az ajtó reteszelődik.

7.13 Program rövidítés

A kiegészítő funkció segítségével csökkenthető a program időtartama a töltet nagyságának és a szennyeződés mértékének megfelelően.

Mosási program beállításakor a kijelzőn a program alapértelmezett időtartama és ----- kötőjelek láthatók.

Érintse meg a Program rövidítés  gombot a program időtartamának igény szerinti csökkentéséhez. A kijelzőn megjelenik az új program időtartama, és a kötőjelek száma ennek megfelelően csökken:

----- teljes töltetnyi normál mértékben szennyezett ruhaneműhöz.

---- gyors ciklus teljes töltetnyi enyhén szennyezett ruhaneműhöz.

-- nagyon gyors ciklus kisebb töltetnyi enyhén szennyezett ruhaneműhöz (max. fél töltet javasolt).

- a legrövidebb ciklus kis mennyiségű ruhanemű felfrissítéséhez.

A Program rövidítés csak a táblázatban szereplő programokkal érhető el.

visszajelző	Pamut	Műszál
----- 1)	■	■
----	■	■
---	■	■
--	■	■
-	■	■

1) Alapértelmezett időtartam az összes program számára.


Program rövidítés gőzprogramokkal



Ha beállít egy gőzölő programot, ezzel a gombbal tudja a 3 gőzfokozat egyikét kiválasztani, és ennek megfelelően a program időtartama csökken:

- --- : maximum.
- -- : közepes.
- - : minimum.


7.14 Start/Szünet







Érintse meg a Start/Szünet  gombot a készülék indításához vagy szüneteltetéséhez, illetve a futó program megszakításához.


8. PROGRAMOK

8.1 Programtáblázat

Program Alapértelme- zett hőmérsék- let Hőmérsékleti tartomány	Referencia centrifugá- lási fordul- atszám Centrifu- gálási se- bességtar- tomány	Maxi- mális töltet	Program leírása (Töltet típusa és szennyezettség mértéke)
Mosási programok			
Eco 40-60 40 °C 1)	1400 ford./ perc (1400– 400 ford/perc)	8.0 kg	Fehér pamut és színtartó színes pamut. Közepesen szennyezett ruhadarabok. Az energiafogyasztás csökken, és a mosási program ideje megnövekszik, így jó mosási eredményt biztosít.
Pamut 40 °C 90 °C – Hideg	1400 ford./ perc (1400– 400 ford/perc)	8.0 kg	Fehér és színes pamut. Közepesen, erősen és enyhén szennyezett ruhadarabok.
Műszál 40 °C 60 °C - Hideg	1200 ford./ perc (1200 - 400 ford./perc)	3.0 kg	Műszálás vagy kevertszálás szövetek. Közepesen szennyezett ruhadarabok.
Kímélő 30 °C 40 °C - Hideg	1200 ford./ perc (1200– 400 ford/perc)	2.0 kg	Kényes textília, pl. akril, viszkóz és kevertszálás anyagok, melyek kímélő mosást igényelnek. Közepesen és enyhén szennyezett ruhadarabok.
ÖKOPower 30 °C 60 °C - 30 °C	1400 ford./ perc (1400– 400 ford/perc)	4.0 kg	Pamut és színtartó műszálás darabok. Teljes mosóprogram, mely mindössze 59 perc alatt intenzíven kimossa a napi szennyezettségű ruháment, és megfelelő mosási eredményt nyújt rövid idő alatt.
Gőzölő program 			

Program Alapértelmezett hőmérséklet Hőmérsékleti tartomány	Referencia centrifugálási fordulatszám Centrifugálási sebességtartomány	Maximális töltet	Program leírása (Töltet típusa és szennyezettség mértéke)
 Gőzölés	-	1.0 kg	<p>Pamut, műszálás és kevert szálás anyagok. Speciális gőzciklus mosás nélkül, mely a megszáritott ruhanemű vasaláshoz való előkészítéséhez vagy a csupán egyszer viselt ruhanemű felfrissítéséhez használható. A program csökkenti a gyűrődést és a szagokat, továbbá fellazítja a ruhaneműt. Ne használjon mosószert! Amikor a program befejeződött, gyorsan vegye ki a ruhaneműt a doból²⁾ Ha szükséges, távolítsa el a foltokat mosással vagy helyi folteltávolítással. A gőzölés program nem hajt végre higiéniai ciklust. Az alábbi típusú ruháknál ne alkalmazzon gőzölő programot:</p> <ul style="list-style-type: none"> • Gépi szárításra nem alkalmas ruhanemű. • „Csak vegyileg tisztítható” jelzéssel ellátott ruhadarabok.
Speciális programok			
Centrifugálás / Szivattyúzás	1400 ford./perc (1400 - 400 ford./perc)	8.0 kg	Minden ruhaanyaghoz, a kényes ruhaneműk és gyapjú kivételével. A ruhanemű centrifugálásához és a víz doból való leeresztéséhez.
Öblítés	1400 ford./perc (1400– 400 ford./perc)	8.0 kg	Minden ruhaanyaghoz, a nagyon kényes ruhaneműk és gyapjú kivételével. Program a ruhanemű öblítéséhez és centrifugálásához. Az alapértelmezett centrifugálási fordulatszám a pamutprogramok esetén használt fordulatszám. Csökkentse a centrifugálási sebességet a töltet típusának megfelelően. Ha szükséges, használja a Extra öblítés kiegészítő funkciót további öblítésekhez. Alacsony sebességen kímélő öblítéseket és egy rövid centrifugálást végez a készülék.
Kiegészítő mosási programok			

Program Alapértelme- zett hőmérsék- let Hőmérsékleti tartomány	Referencia centrifugá- lási fordul- atszám Centrifu- gálási se- bességtar- tomány	Maxi- mális töltet	Program leírása (Töltet típusa és szennyezettség mértéke)
 Kültéri sportru- házat 30 °C 40 °C - Hideg	1200 ford./ perc (1200– 400 ford/perc)	2.0 kg ³⁾ 1.0 kg ⁴⁾	<div data-bbox="565 360 613 408">  </div> <p data-bbox="641 360 986 456">Ne használjon öblítőszeret, és győ- ződjön meg arról, hogy nincs öbli- tőszer-maradvány a mosószer- adagolóban.</p> <p data-bbox="560 483 1025 611">Műszálás sportruházat. A programot modern kültéri sportruházat, mint például tornaruha, ke- rékpáros vagy kocogó ruha és hasonló szabad- téri ruházat gyengéd mosásához tervezték. A ja- vasolt ruhatöltet 2.0 kg.</p> <p data-bbox="560 616 1025 775">Vízálló, vízálló-légáteresztő és vízlepergető szövetek. A program vízállóságot helyreállító ciklusként is használható, melyet kifejezetten a ruhadarabok impregnálására tervezték. A vízálló- ságot helyreállító ciklus elvégzéséhez a követke- zők szerint járjon el:</p> <ul data-bbox="560 783 1025 903" style="list-style-type: none"> • Töltse a mosószeret a rekeszbe . • Töltsön ruhaneműhöz való, speciális impreg- náló szert a  öblítőszer-adagoló rekeszbe. • Csökkentse a töltet mennyiségét 1.0 kg-ra. <div data-bbox="565 919 613 967">  </div> <p data-bbox="641 919 986 1118">A vízállóság legeredményesebb helyreállítása érdekében a ruha- nemű szárítógépben szárítsa meg a Kültéri sportruházat szárí- tóprogram használatával (ameny- nyiben az rendelkezésre áll, és ha a ruhanemű tájékoztató cím- kéje megengedi).</p>
 Higiénia 60 °C	1400 ford./ perc 1400 ford./ perc - 400 ford./perc	8.0 kg	<p data-bbox="560 1158 1025 1458">Fehér pamut ruhadarabok. Ez a nagy teljesítmé- nyű, gőzzel kombinált mosóprogram a baktéri- umok és vírusok több mint 99,99%-át eltávolít- ja,⁵⁾ melyben a készülék mosási fázisa a hőmér- sékletet végig 60 °C felett tartja, az alkalmazott gőz fázis további kezelést nyújt a szövetszálak- nak, míg az alaposabb öblítési fázis a mosószer- és mikroorganizmus-maradványok megfelelő el- távolításáról gondoskodik. A program a pollenek/ allergén anyagok alapos eltávolítását is biztosít- ja.</p>

Program Alapértelmezett hőmérséklet Hőmérsékleti tartomány	Referencia centrifugálási fordulatszám Centrifugálási sebességtartomány	Maximális töltet	Program leírása (Töltet típusa és szennyezettség mértéke)
20 perc - 3kg 30 °C 40 °C - 30 °C	1200 ford./perc (1200–400 ford./perc)	3.0 kg	Pamut és műszálas darabok enyhén szennyezettlen vagy csupán egyszer viselve.
Sport 30 °C 40 °C - Hideg	1200 ford./perc (1200–400 ford./perc)	3.0 kg	Műszálas sportruházat. Intenzív rövid mosási ciklus a sportruházat alapos tisztításához.
Denim 30 °C 40 °C - Hideg	800 ford./perc (1200 - 400 ford./perc)	3.0 kg	Speciális program farmer ruhaneműhöz gyengéd mosási fázissal a színek kifakulása és a mosásból eredő kopás minimalizálása érdekében. A még jobb kezelés érdekében csökkentett mennyiségű töltet alkalmazása javasolt.
 Gyapjú/Selyem 40 °C 40 °C - Hideg	1200 ford./perc (1200 - 400 ford./perc)	1.5 kg	Gépben mosható gyapjú, kézzel mosható gyapjú és egyéb ruhanemű „kézzel mosható” szimbólummal ellátva ⁶⁾

1) A 2019/2023 sz. EU tanácsi rendelet értelmében ez a program 40 °C-on alkalmas a normál szennyezettségű, 40 °C-on és 60 °C-on mosható pamut ruhaneműk ugyanazon ciklusban történő együttes mosására.



A ruhaneműben kialakult hőmérsékletre, a program időtartamára és egyéb adatokra vonatkozó tájékoztatás a „Fogyasztási értékek” c. fejezetben található. Az energiafogyasztás tekintetében általában azok a leghatékonyabb programok, melyek alacsonyabb hőmérsékleten és hosszabb időtartammal működnek.

2) Ha szárított ruhával állít be gőzölési programot, a ciklus végén a ruhanemű páras lehet. A darabokat kb. 10 percig szabad levegőn kitevetve szárítsa. Ez a program nem távolítja el a különösen intenzív szagokat.







3) Mosási program.

4) Mosási program és impregnáló szakasz.

5) A Swisstest Testmaterialien AG által 2021-ben végzett külső teszt (202120117. számú tesztjelentés) a következőket vizsgálta: Staphylococcus aureus, Enterococcus faecium, Candida albicans, Pseudomonas aeruginosa és MS2 bakteriofág.

6) A ciklus közben a dob kis sebességen forog a kíméletes mosás érdekében. Úgy tűnhet, hogy a dob nem forog, vagy nem megfelelően forog, azonban ez normális jelenség ennél a programnál.

Programfunkciók összegeztethetősége




Program	Centrifugálás	Nincs centrifugálás			Előmosás 1)	Folteltávolítás 2)	Extra öblítés	Soft Plus	Plus Steam	Késleltetett indítás	Program rövidítés
Eco 40-60	■	■	■							■	
Pamut	■	■	■	■	■	■	■	■	■	■	■
Műszál	■	■	■	■	■	■	■	■	■	■	■
Kímélő	■	■	■	■			■	■		■	
ÖKOPower	■	■	■				■	■		■	
 Gőzölés										■	■
Centrifugálás / Szivattyúzás	■	■ ³⁾								■	
Öblítés	■	■	■				■			■	
 Kültéri sportruházat	■	■	■				■			■	
 Higénia	■	■	■		■	■	■	■	■	■	
20 perc - 3kg	■	■								■	
Sport	■	■	■		■		■			■	
Denim	■	■	■	■		■	■	■	■	■	
 Gyapjú/Selyem	■	■	■							■	

1) Előmosás és Folteltávolítás nem választható együtt.

2) Ez a beállítás 40 °C-nál alacsonyabb hőmérséklet esetén nem áll rendelkezésre.

3) Ha a Nincs centrifugálás kiegészítő funkciót beállítja, a készülék csak szivattyúzást végez.

Az egyes programokhoz megfelelő mosószerek

Program	Univerzális mosópor ¹⁾	Univerzális folyékony mosószér	Folyékony mosószér színes ruhadarabokhoz	Kényes gyapjú ruhadarabok	Speciális
Eco 40-60	▲	▲	▲	--	--
Pamut	▲	▲	▲	--	--
Műszál	▲	▲	▲	--	--
Kímélő	--	--	--	▲	▲
ÖKOPower	--	▲	▲	--	--
 Kültéri sportruházat	--	--	--	▲	▲
 Higiénia	▲	▲	--	--	▲
20 perc - 3kg	--	▲	▲	--	--
Sport	--	▲	▲	--	▲
Denim	--	--	▲	▲	▲
 Gyapjú/ Selyem	--	--	--	▲	▲

¹⁾ 60 °C-nál magasabb hőmérsékleten mosópor használata javasolt.


▲ = Ajánlott

-- = Nem ajánlott

8.2 Gőzölés programok

A Gőzölés programok a ruhaneműk (pl. pamut, műszál és kevertszál anyagok, beleértve a kényes anyagokat is) gyűrődéseinek és állott szagának a kiküszöbölésére használhatók, amikor csupán rövid felfrissítésre van szükség, mosás nélkül.

A ruhanemű szálai ellazulnak, és a vasalás könnyűvé válik. A ciklus lejártával gyorsan távolítsa el a mosott ruhát a dobból.

A ciklus időtartama 15 percre csökkenthető a Program rövidítés  kiegészítő funkcióval.

NE használja az üzemmódot a következő típusú tételeknél:

- Gépi szárításra nem alkalmas ruhanemű.
- „Csak vegyileg tisztítható” jelzéssel ellátott ruhadarabok.



Ne használjon mosószert! A Gőzölés programok nem távolítják el a különösen intenzív szagokat, és nem hajtanak végre higiéniai ciklust.

A gőzkezelés után a ruhanemű páras lehet. Néhány percre tegye vállfára.

Az illatanyag (AEG Steam Fragrance)

A AEG Steam Fragrance segítségével még a kényes ruhákat is felfrissítheti, eltávolíthatja a gyűrődéseket és frissességet kölcsönözhet a ruháknak, miközben gyengéd illatot biztosít, a **AEG** jóvoltából. Ha gőzzel frissíti fel a ruháit, ahelyett, hogy teljes mosási ciklust futtatna, ruhái hosszabb ideig maradnak újszerűek. Az illatosítás biztonságosan kivitelezhető a kasmír és gőz programokkal (amennyiben rendelkezésre állnak) az olyan kényes szövetek esetén is, mint a kasmír és a gyapjú. Kisebb töltet esetén az illatanyag mennyisége mellett csökkentse a ciklus időtartamát is: mindössze tizenöt perc alatt ruhái képesek visszanyerni a „frissen mosott” állapotot.

Figyelmesen olvassa el az illatanyaghoz mellékelt utasításokat.

SOHA NE:

- Szárítsa gépben az illat aromával kezelt ruhadarabokat. Az illat ekkor elillan.
- Használja az aromát az itt leírtaktól eltérő célokra.
- Használja az aromát új ruhadarabokhoz. Az új ruhadarabok elkészítésük után olyan maradvány anyagokat tartalmazhatnak, melyek összeférhetetlenek az aromával.



Az illatanyag megvásárolható a **AEG** webáruházban vagy hivatalos márkakereskedőnél.

8.3 Woolmark Wool Care - Zöld



A Woolmark Company ennek a mosógépnek a gyapjúmosási ciklusát jóváhagyta a „kézzel mosható” jelzésű, gyapjú ruhanemű gépi mosására, azzal a feltétellel, hogy a ruhák mosása a ruhanemű kezelési címkején szereplő és a mosógép gyártójától származó utasítások szerint történik. M1756

A Woolmark szimbólum minőségtanúsító védjegy funkciót tölt be számos országban.

9. 📶 WI-FI-CSATLAKOZÁS BEÁLLÍTÁSA

A jelen fejezet ismerteti, hogy miként kell csatlakoztatni az okos készüléket a Wi-Fi hálózathoz, és hozzákapcsolni a mobil eszközökhöz.

Ezzel a funkcionalitással a mobil készülékeitől értesítéseket kaphat, valamint irányíthatja és felügyelheti a készülékét.

A Wi-Fi funkció gyári alapbeállításként ki van kapcsolva.

A funkciók és szolgáltatások teljes palettájának használatához a készüléket csatlakoztatni kell, melyhez az alábbiak szükségesek:

- Otthoni vezeték nélküli hálózat engedélyezett internet kapcsolattal.
- A vezeték nélküli hálózathoz csatlakoztatott mobil eszköz.

Frekvencia	2,412 - 2,472 GHz az európai piac számára
Protokoll	IEEE 802.11b/g/n
Max. teljesítmény	<20 dBm

9.1 A(z) My AEG Care telepítése és beállítása

- i** A My AEG Care segítségével a ruhanemű ápolását a mobil eszközéről vezérelheti. Ez a készülékhez tökéletesen testreszabott programokat, hasznos funkciókat és termékismertetőt tartalmaz. Az alkalmazás segítségével kiválaszthatja a készülék kezelőpaneljéről már elérhető programokat, valamint feloldhatja a kiegészítő programokat, melyek csak a mobil eszközről érhetőek el. Idővel a kiegészítő programok az alkalmazás új verziói megjelenésével változhatnak. A ruhanemű ápolása személyre szabott - mindez a mobil eszköz révén.



Okos készülékével álljon közel a háztartási készülékekhez, amikor azt az alkalmazáshoz csatlakoztatja.


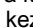
Ellenőrizze, hogy okos készüléke csatlakoztatva van-e a vezeték nélküli hálózathoz.

1. Lépjen az App Store áruháza az okoseszközön, vagy olvassa be a QR-kódot (*lásd a „QR-kód az adattáblán” c. részt*).
2. Töltse le és telepítse a(z) My AEG Care alkalmazást.
3. Ellenőrizze, hogy a Wi-Fi csatlakozás el van-e indítva a háztartási készüléknél. Amennyiben nincs elindítva, olvassa el „A készülék vezeték nélküli kapcsolatának beállítása” c. szakaszt.
4. Indítsa el az alkalmazást. Válassza ki az országot és a nyelvet, majd lépjen be az e-mail címével és jelszavával. Amennyiben még nem rendelkezik fiókkal, hozzon létre egy újat az My AEG Care alkalmazás utasításai szerint.

5. Kövesse az alkalmazásnak a készülék regisztrálására és beállítására vonatkozó utasításait.

9.2 A mosógép vezeték nélküli kapcsolatának beállítása


1. A készülék bekapcsolásához nyomja meg a Be/Ki gombot néhány másodpercig. Várjon kb. 10 másodpercet, mielőtt továbblépne a vezeték nélküli kapcsolat beállításához.
2. Válasszon ki egy programot a programválasztó gomb elforgatásával.
3. Nyomja meg és tartsa nyomva egyszerre a  és  gombokat néhány másodpercig, amíg egy kattán hangjelzés nem hallható.

Engedje fel a gombokat. A  felirat 5 másodpercre megjelenik a kijelzőn, és a  visszajelző villogni kezd.

A vezeték nélküli modul megkezd a kapcsolódást.




- i** Ellenőrizze, hogy alkalmazása készen áll-e a csatlakozásra.

4. Hozzávetőleg másodperc elteltével  (Hozzáférési pont) jelenik meg a kijelzőn.





A hozzáférési pont körülbelül 3 percig lesz elérhető.

i Amíg a készülék be van kapcsolva, megpróbál a mentett hitelesítési adatokkal kapcsolódni mindaddig, míg a Wi-Fi modult ki nem kapcsolják, vagy vissza nem állítja a hitelesítési adatokat.

- Okos eszközén állítsa be a "My AEG" alkalmazást, és kövesse az utasításokat, hogy készülékét a Wi-Fi hálózathoz csatlakoztassa.
- Amikor a kapcsolat beállítása elkészült, a program információs képernyője visszatér, és  visszajelző jelenik meg a kijelzőn.






A vezeték nélküli kapcsolat

kikapcsolásához a  és  gombot érintse meg egyidejűleg néhány másodpercre, az első hangjelzés megszólalásáig. Engedje fel a gombokat.

OFF jelenik meg a kijelzőn 5 másodpercre.


i A vezeték nélküli kapcsolat automatikusan kikapcsol, ha a készüléket kikapcsolja, majd ismét bekapcsolja.

A vezeték nélküli hitelesítő adatok


eltávolításához a  és  gombot tartsa nyomva egyidejűleg körülbelül 10 másodpercig, a második hangjelzés megszólalásáig:  visszajelző jelenik meg a kijelzőn.

9.3 Távoli indítás


A Távoli indítás segítségével távvezérelve indíthatja el a mosási ciklust.



i A Távvezérlő automatikusan bekapcsol, amikor megnyomja a Start/Szünet  gombot a program elindításához, azonban lehetőséget nyújt a mosóprogram távolról történő elindításához is.


Az alkalmazás telepítése és a vezeték nélküli kapcsolat felállítása után a távoli indítás bekapcsolható:


- Érintse meg a Távindítás  gombot, majd a **APP** visszajelző néhány másodpercre megjelenik a kijelzőn.




- Mielőtt a **APP** visszajelző abbahagyja a villogást, érintse meg a Start/Szünet  gombot a Távoli indítás bekapcsolásához.

A program áttekintése képernyőn a  és  jelenik meg, és az ajtó reteszeli. Most a programot távolról lehet elindítani.

i Ha a Start/Szünet  gombot azután érinti meg, hogy a **APP** visszajelző abbahagyta a villogást, a Távoli indítás nem kapcsol be, de a beállított program elindul.

A Távoli indítás eltávolításához érintse meg a Távindítás  gombot, és a Start/Szünet  gomb megnyomásával erősítse meg választását.


i A visszaállítás helyzet  kikapcsolja a Távoli indítást.

9.4 Over-the-air frissítés

Az alkalmazás frissítést javasolhat a készülékhez.


A frissítés kizárólag az alkalmazáson keresztül tölthető le.

Ha egy program éppen fut, az alkalmazás értesítést küld, hogy a frissítés a program végén fog elkezdődni.

Frissítés közben a készülék kijelzőjén  látható.

Ne kapcsolja ki és ne húzza ki a készüléket a frissítés közben.

A sikeres frissítésről nem jelenik meg üzenet; a frissítés befejeződése után a készülék ismét használható.



Hiba előfordulásakor a készülék kijelzőjén  üzenet jelenik meg: a normál használathoz való visszalépéshez nyomja meg bármelyik gombot, vagy fordítsa el a programválasztó gombot.

10. BEÁLLÍTÁSOK

10.1 Hangjelzések

A készülék különböző hangjelzésekkel rendelkezik, melyek akkor működnek, amikor:

- Bekapcsolja a készüléket (különleges, rövid hangjelzés).
- Kikapcsolja a készüléket (különleges, rövid hangjelzés).
- Megérint egy gombot (kattanó hangjelzés).
- Helytelen beállítást választ (3 rövid hangjelzés).
- A program véget ér (hangjelzissorozat hallható hozzávetőleg 2 percig).
- A készülék meghibásodott (rövid hangjelzések sorozata hallható hozzávetőleg 5 percig).

Ha a program végét jelző hangjelzést szeretné **kikapcsolni/bekapcsolni**, érintse meg egyszerre kb. 2 másodpercig a  és  gombot. A kijelzőn a Be vagy Ki jelenik meg.



Ha kikapcsolja a hangjelzéseket, azok csak akkor működnek, amikor a készülék működésében hiba lép fel.

10.2 Üzemóra-számláló

A készülék teljes üzemidejét órákban lehet megjeleníteni, az első bekapcsolástól kezdve. Ez az érték a programok működési idejét számolja

(nem tartalmazza a szüneteket és a késleltetett indítás időtartamát). Ennek az értéknek a megjelenítéséhez tegye a következőket:

1. Kapcsolja be a készüléket a Be/Ki gomb megnyomásával.
2. Fordítsa el a programválasztó gombot az Eco 40-60 programra (az 1. pozíció az óramutató járása szerint).
3. Nyomja meg és tartsa nyomva a Előmosás és Folteltávolítás gombokat néhány másodpercig (a bekapcsolást követő 10 másodpercen belül. Ezen 10 másodperc elteltével a billentyűkombináció be- és kikapcsolja a hangjelzéseket).
4. 3 másodperc elteltével a készülék órákban számolt összes üzemideje megjelenik a kijelzőn: pl. 1276 óra - a kijelzőn a Hr szöveg 2 másodpercig, 12 (ezer és száz) 2 másodpercig és 76 (tíz és egyes) látható.



Ha az eljárás nem hoz eredményt (időtűllépés, a programválasztó gomb nem megfelelő helyzete vagy helytelen billentyűkombináció miatt), kapcsolja ki a készüléket, és ismétlje meg a lépéseket az elejétől.

10.3 Gyári beáll. visszaáll.

Ez a funkció lehetővé teszi a gyári alapbeállítások visszaállítását. A kiegészítő funkció **bekapcsolásához** kövesse az alábbi lépéseket:

1. Kapcsolja be a készüléket a Be/Ki gomb megnyomásával.
2. Fordítsa el a programválasztó gombot az Műszál programra (3. pozíció az óramutató járása szerint).
3. Nyomja meg és tartsa nyomva a Előmosás és Folteltávolítás gombokat néhány másodpercig (a bekapcsolást követő 10 másodpercen belül. Ezen 10


másodperc elteltével a billentyűkombináció be- és kikapcsolja a hangjelzéseket).


4. A kijelzőn kb. 5 másodpercig – – – látható.



Ha az eljárás nem hoz eredményt (időtűllépés, a programválasztó gomb nem megfelelő helyzete vagy helytelen billentyűkombináció miatt), kapcsolja ki a készüléket, és ismételje meg a lépéseket az elejétől.

11. AZ ELSŐ HASZNÁLAT ELŐTT

1. Ellenőrizze, hogy rendelkezésre áll-e a tápfeszültség, és nyitva van-e a vízcsap.
 2. Töltsön 2 liter vizet a  jelzésű mosószer-adagolóba.
- Ez a lépés aktiválja a leeresztő rendszert.

3. Töltsön kis mennyiségű mosószert a  jelzésű mosószer-adagolóba.

4. Állítsa be és ruhák nélkül indítson el egy pamut mosására szolgáló programot a legmagasabb hőmérsékleten, üres dobbal.

Ez minden szennyeződést eltávolít a dobból és az üstből.

12. NAPI HASZNÁLAT



FIGYELMEZTETÉS!

Lásd a „Biztonság” című fejezetet.

12.1 A készülék elindítása

1. Csatlakoztassa a hálózati csatlakozódugót a hálózati csatlakozóaljzatba.
2. Nyissa ki a vízcsapot.
3. A készülék bekapcsolásához nyomja meg a Be/Ki gombot néhány másodpercig.

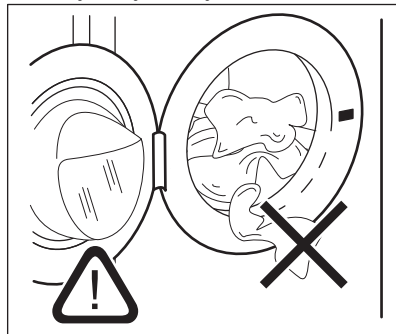
Egy rövid hangjelzés hallható.

12.2 A ruhák betöltése

1. Nyissa ki a készülék ajtaját.
2. Űrítse ki a zsebeket, és fordítsa ki a ruhadarabokat, mielőtt a készülékbe helyezi azokat.
3. Helyezze a szennyes ruhadarabokat egyenként a dobba.

Ne helyezzen túl sok mosnivalót a dobba.

4. Zárja be jól az ajtót.



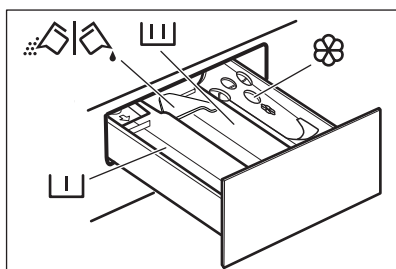
**VIGYÁZAT!**

A vízszivárgás és a ruhadarabok sérülésének megelőzésére győződjön meg arról, hogy az ajtó és a vízzáró szigetelés közé nem szorult-e be ruha.



Az olajjal vagy zsírral erősen szennyezett ruhanemű mosása károsíthatja a mosógép gumi alkatrészeit.


12.3 A mosószer és az adalékok betöltése




– Rekesz az előmosás és az áztatóprogram mosószere, valamint a feltöltő számára.



– A mosási szakasz mosószere-adagolója.

 - Adagoló az öblítőszer és egyéb folyékony adalékokhoz (szövetkondicionáló, keményítő).

MAX - A folyékony adalékok maximális szintje.

 - A por állagú vagy folyékony mosószere kiválasztására szolgáló terelőlap.



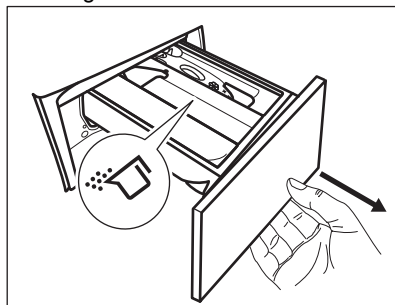
Mindig kövesse a mosószerek csomagolásán található utasításokat, azonban javasoljuk, hogy ne lépje túl a jelzett maximális szintet (**MAX**). Ez a mennyiség garantálja a legjobb mosási eredményt.



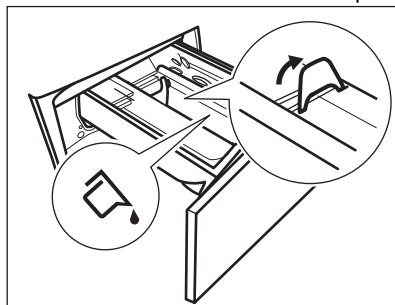
Amennyiben szükséges, a mosási szakasz után távolítsa el a mosószere maradványokat a mosószere-adagolóból.

12.4 A mosószertelítő lap helyzetének ellenőrzése

1. Ütközésig húzza ki a mosószere-adagoló fiókot.



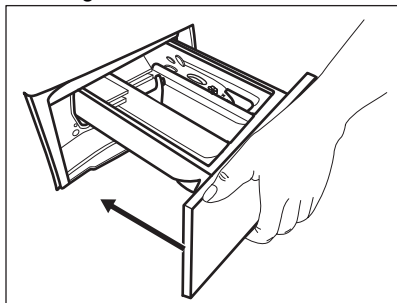
2. Nyomja le a kart az adagolófiók eltávolításához.
3. Mosópor használata esetén fordítsa felfelé a terelőlapot.
4. Folyékony mosószere használata esetén fordítsa lefelé a terelőlapot.



Amikor **LE** helyzetben van a terelőlap:

- Ne használjon gél állagú vagy sűrű mosószere folyadékot.

- Ne töltsön be a terelőlapon jelzett maximumnál több mosószer folyadékot.
 - Ne állítson be előmosási szakaszt.
 - Ne állítsa be a késleltetett indítás funkciót.
5. Mérje ki a mosó- és öblítőszert.
 6. Gondosan zárja be a mosószer-adagoló fiókot.



Gondoskodjon róla, hogy a terelőlap ne akadályozza a fiók bezárását.

12.5 Program beállítása

1. A kívánt mosási program kiválasztásához forgassa el a programválasztó gombot. A programválasztó gomb jobb felső részén az első az Eco 40-60 program, és erre vonatkoznak az energiacímke adatai.

A Start/Szünet gomb visszajelzője villog.

A kijelző a program hozzávetőleges időtartamát mutatja.

2. Érintse meg a megfelelő gombokat a hőmérséklet és/vagy a centrifugálási sebesség módosításához.
3. Szükség szerint állítson be ki egy vagy több kiegészítő funkciót a megfelelő gombok megérintésével. A kapcsolódó visszajelzők kigyulladásnak, és a kijelzőn megjelenő információk ennek megfelelően változnak.



Ha a kiválasztás **nem lehetséges**, hangjelzés

hallható, és a kijelzőn **--** jelenik meg.

12.6 A program indítása

A program elindításához érintse meg a Start/Szünet gombot. A program elindítása nem lehetséges, ha a gomb visszajelzője nem világít és nem is villog (pl. A programválasztó gomb nem megfelelő helyzetben áll).

A hozzá tartozó visszajelző villogása megszűnik, és folyamatosan világítani kezd.

A program elindul, és az ajtó reteszelődik. A kijelzőn a jelzés látható.



A leeresztő szivattyú egy rövid időre bekapcsolhat, mielőtt a készülék vizet tölt be.

12.7 Program indítása késleltetett indítással

1. Érintse meg a Késleltetett indítás gombot ismételten mindaddig, míg a kijelző a kívánt késleltetési időt nem mutatja. A kijelzőn a visszajelző jelenik meg.
2. Érintse meg a Start/Szünet gombot. A készülék ajtaja reteszelődik, és megkezdődik a késleltetett indítás visszaszámlálása.

A kijelző az visszajelzőt mutatja. Amikor a visszaszámlálás befejeződik, a program automatikusan elindul.

A késleltetett indítás leállításának a visszaszámlálás elindulása után

A késleltetett indítás leállításához:

1. A Start/Szünet gomb megérintésével szüneteltesse a készülék működését. A kapcsolódó visszajelző villogni kezd.
2. Érintse meg a Késleltetett indítás gombot ismételten mindaddig, míg a kijelzőn a meg nem jelenik, és a visszajelző ki nem alszik.
3. A program azonnali elindításához érintse meg ismét a Start/Szünet gombot.

A késleltetett indítás módosítása a visszaszámlálás elindulása után

Késleltetett indítás módosítása:

1. A Start/Szünet gomb megérintésével szüneteltesse a készülék működését. A kapcsolódó visszajelző villogni kezd.
2. Érintse meg a Késleltetett indítás gombot ismételten mindaddig, míg a kijelző a kívánt késleltetési időt nem mutatja.
3. Új visszaszámlálás indításához érintse meg ismét a Start/Szünet gombot.

12.8 A ProSense System töltetérzékelés

A program kijelzőn megjelenített időtartama **közepes/nagy töltetre** vonatkozik.

Miután megérinti a Start/Szünet gombot, a maximális töltetet jelző visszajelző kialszik, és az ProSense System elindítja a töltetérzékelést:

1. A készülék a töltetet az első 30 másodpercben érzékeli. Az olyan programoknál, ahol a Program rövidítés funkció rendelkezésre áll, ezen szakasz alatt az időjelző számjegyek alatt található Program rövidítés sávok ---- egyszerű animációt játszanak le. A dob rövid ideig forog.
2. A program időtartama a töltetnek megfelelően nőhet vagy csökkenhet. További 30 másodperc után megkezdődik a vízbetöltés.

A töltetérzékelés végén, **ha a dob túl van terhelve**, a **MAX** visszajelző villogni kezd a kijelzőn:

Ebben az esetben 30 másodpercig van lehetőség a készülék működésének szüneteltetésére, és a fölös mennyiségű ruhanemű eltávolítására.

Miután eltávolította a fölös mennyiségű ruhaneműt, a program elindításához érintse meg a Start/Szünet gombot. Az ProSense szakasz legfeljebb három alkalommal ismételhető (lásd az 1. pontot).

Fontos! Amennyiben nem csökkenti a ruhanemű mennyiségét, a mosási program a túlterhelés ellenére elindul. Ebben az esetben nem garantálható a legjobb mosási eredmény.

A program kezdete után körülbelül 20 perccel a program időtartama a ruhatöltet vízfelszívó képességétől függően újból beállítható.

Az ProSense érzékelés csak teljes mosóprogramoknál működik, és csak akkor, ha a program időtartamát nem csökkentette a Program rövidítés gombbal.

A ProSense System nem áll rendelkezésre az olyan programoknál, mint például a Gyapjú/Selyem vagy Öblítés, valamint a rövid programoknál.

12.9 A program megszakítása és a kiegészítő funkciók módosítása

Ha a program működik, **csak néhány** kiegészítő funkció módosítására van lehetőség:



1. Érintse meg a Start/Szünet gombot.
A megfelelő visszajelző villog.
2. Módosítsa a kiegészítő funkciókat. A kijelzőn megjelenő információk ennek megfelelően módosulnak.
3. Érintse meg ismét a Start/Szünet gombot.
Folytatódik a mosóprogram.

12.10 Egy futó program törlése

1. A program törléséhez és a készülék kikapcsolásához nyomja meg a Be/Ki gombot.
2. A készülék ismételt bekapcsolásához nyomja meg a Be/Ki gombot.

i Amennyiben a ProSense System program lejárt, és a vízbetöltés már elkezdődött, **az új program a ProSense System működésének megismétlése nélkül indul el.** A készülék a vizet és a mosószert a pazarlás elkerülése érdekében nem engedi le. A kijelzőn a program maximális időtartama jelenik meg, mely az új program elindítása után kb. 20 perccel frissül.

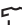
A törlésre egy másik megoldás is rendelkezésre áll:


1. Forgassa a programválasztó gombot „Törlés” állásba .
 2. Várjon 1 másodpercet. A kijelzőn a következő látható: .
- Most új mosási programot állíthat be.

12.11 Az ajtó kinyitása – Ruhanemű hozzáadása

Amikor a program vagy a késleltetett indítás működik, a készülék ajtaja zárva van.


i Ha a hőmérséklet vagy a dobban lévő víz szintje túl magas, és/vagy a dob még forog, nem nyithatja ki a készülék ajtaját.

Az ajtó könnyen kinyitható, ha bizonyos tételeket szeretne hozzáadni vagy eltávolítani, amikor az ikon  világít.


1. Érintse meg a Start/Szünet  gombot.


A hozzá tartozó ajtózárra visszajelző kialszik a kijelzőn.

2. Nyissa ki a készülék ajtaját. Ha szükséges, helyezzen be vagy vegyen ki ruhaneműt a készülékből.


3. Csupkja be az ajtót, majd érintse meg a Start/Szünet  gombot.


A program vagy a késleltetett indítás folytatódik.


Amikor az ikon  kialszik, az ajtó kinyitható, amikor a program befejeződött. A szivattyúzás vagy centrifugálás programot/kiegészítő funkciót is beállíthatja, majd nyomja meg

a Start/Szünet  gombot. Ha a centrifugálás és szivattyúzás programok nem érhetők el a programválasztó gombbal, akkor az alkalmazáson keresztül lehet azokat beállítani.

12.12 Miután a program véget ért

Amikor a program befejeződött, a készülék automatikusan leáll. A hangjelzések hallhatóak, ha engedélyezve vannak. A kijelzőn  látható

Kialszik a Start/Szünet  gomb visszajelzője.

Az ajtózárra kiold, és kialszik a  visszajelző.

1. A készülék kikapcsolásához nyomja meg a Be/Ki gombot.

A program lejártá után öt perccel az energiatakarékos funkció automatikusan kikapcsolja a készüléket.


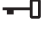

i Amikor ismét bekapcsolja a készüléket, a kijelzőn az utoljára beállított program kijelzése látható. Forgassa el a programválasztó gombot egy új program beállításához.



2. Szedje ki a ruhaneműt a dobból.
3. Ellenőrizze, hogy a dob üres-e.
4. Hagyja egy ideig nyitva az ajtót és a mosószert-adagoló rekeszt, hogy elkerülje a penész vagy kellemetlen szagok keletkezését.



12.13 Víz kiszivattyúzása a ciklus lejárta után

Ha olyan programot vagy kiegészítő funkciót választott, amely nem üríti ki az



utolsó öblítés vizét a dobból, a program befejeződik, azonban:


- Az idő területen  látható, és a kijelzőn az ajtó zárva  visszajelző jelenik meg.
- A Start/Szünet  gomb visszajelzője villogni kezd.
- A dob továbbra is rendszeresen forog, hogy megakadályozza a ruhák gyűrődését.
- Az ajtó zárva marad.
- Az ajtó kinyitásához le kell a vizet engednie:

1. Amennyiben szükséges, a Centrifugálás  gomb megérintésével csökkentse a centrifugálás készülék által javasolt fordulatszámát.
2. Nyomja meg a Start/Szünet  gombot: a készülék leengedi a vizet és centrifugál.

Az Öblítés tartás kiegészítő funkció  vagy  visszajelzője kialszik.



Ha beállította a Csendes  funkciót, és nem módosította a centrifugálási sebességet, a Start/Szünet  gomb megnyomásakor a készülék csak leereszti a vizet.

3. A program befejezése után kialszik az ajtó zárva  visszajelző, és kinyithatja az ajtót.
4. A készülék kikapcsolásához nyomja meg a Be/Ki gombot néhány másodpercre.

12.14 Készenlét funkció

A Készenlét kiegészítő funkció az energiafogyasztás csökkentésére


automatikusan kikapcsolja a készüléket, ha:

- 5 percen át nem használja a készüléket, és nincs aktív mosóprogram.
A készülék ismételt bekapcsolásához nyomja meg a Be/Ki gombot.
 - A mosási program befejezése után 5 perccel.
A készülék ismételt bekapcsolásához nyomja meg a Be/Ki gombot. A kijelzőn a legutolsó program befejezési ideje látható.
Forgassa el a programválasztó gombot egy új program beállításához.
- A készülék automatikusan kikapcsol 30 másodpercen belül, ha a programválasztó gombot „Törlés” • állásba fordítja.



Ha olyan programot vagy kiegészítő funkciót állít be, melynek végén a víz a dobben marad, a Készenlét funkció **nem kapcsolja ki** a készüléket arra való emlékeztetőként, hogy el kell végezni a szivattyúzást.



A távvezérlő megakadályozza a készenléti opciót, de 15 perc után a készülék hálózati készenléti állapotba kapcsol, és a kijelzőn csak a  látható.

13. HASZNOS TANÁCSOK ÉS JAVASLATOK



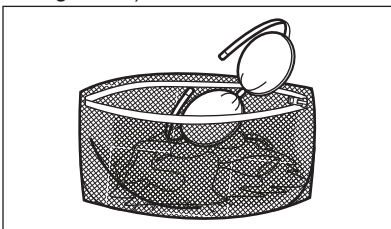
FIGYELMEZTETÉS!

Lásd a „Biztonság” című fejezetet.

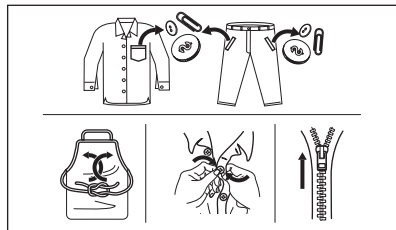
13.1 A ruhatöltet

- A következők szerint válogassa szét a ruhákat: fehér, színes, műszál, kényes és gyapjúruhák.
- Tartsa be a mosási útmutatásokat, melyek a ruhák kezelési címkéin találhatóak.

- Ne mosson együtt fehér és színes darabokat.
- Egyes színes ruhadarabok elszíneződhetnek az első mosásnál. Célszerű az első néhány mosásnál külön mosni ezeket.
- Fordítsa ki a többrétegű anyagokat, gyapjút és nyomtatott ábrákkal ellátott darabokat.
- Kezelje elő a makacs foltokat.
- Különleges mosószerezrel távolítsa el a makacs szennyeződések.
- Legyen körültekintő a függönyökkel. Vegye ki az akasztókat, és tegye mosószába vagy párnahuzatba a függönyöket.
- Centrifugálási szakaszban kiegyensúlyozási problémákat okozhat a nagyon kis ruhatöltet, és túlzott vibrációhoz vezethet. Ha ez történik:
 - a. szakítsa meg a programot, és nyissa ki a készülék ajtaját (lásd a „Napi használat” című fejezetet);
 - b. kézzel rendezze el a dobban a darabokat, hogy azok egyenletesen helyezkedjenek el;
 - c. nyomja meg a Start/Szünet gombot. A centrifugálási szakasz folytatódik.
- Gombolja be a párnahuzatokat, húzza össze a cipzárakat, kapcsolja be a kapcsokat és patentokat. Kösse meg az öveket, zsinégeket, cipőfűzőket, szalagokat és egyéb laza alkotóelemeket.
- Ne mossa a készülékben a nem szegett vagy szakadt ruhadarabokat. Használjon mosózsákot a kis és/vagy kényes darabok mosására (pl.: merevített melltartók, övek, harisnyanadrágok, cipőfűzők, szalagok stb.).



- Ūritse ki a zsebeket, és fordítsa ki a darabokat.



13.2 Makacs szennyeződések

Egyes szennyeződések esetében nem elegendő a víz és a mosószér.

Célszerű az ilyen szennyeződések a ruhadarab készülékbe tétele előtt kezelni.

Különleges folteltávolítók állnak rendelkezésre. Azt a különleges folteltávolítót használja, mely megfelel a folt és az anyag jellegének.

A ruhaneműre ne permetezzen folteltávolítót a készülék közelében, mivel károsíthatja annak műanyag alkatrészeit.



13.3 Mosószér fajtája és mennyisége

A mosószér fajtája és helyes adagolása nemcsak a mosás hatékonyságát befolyásolja, hanem általuk elkerülheti a pazarlást, és védi a környezetét:

- Csak mosógépek számára készült mosószereket és vegyi árukat használjon. Elsősorban tartsa be ezeket az általános szabályokat:
 - univerzális, valamennyi anyagtípushoz való mosóport használjon, a kényes szövetek kivételével. Fehér darabokhoz és a ruhanemű fertőtlenítéséhez használjon fehérítőt tartalmazó mosóport,

- valamennyi anyagfajtához, elsősorban az alacsony hőfokú (max. 60 °C-os) programokhoz való folyékony mosószerek (és az egyadagos mosószerek is), illetve csak gyapjú mosására szolgáló speciális mosószerek.
- A mosószer fajtája és mennyisége a következőktől függ: a szövet fajtájától (kényes, gyapjú, pamut stb.), a ruhadarab színétől, a ruhatöltet méretétől, a szennyezettségi foktól, a mosási hőmérséklettől és a vízkeménységtől.
- Mindig tartsa be a mosószerek vagy egyéb termékek csomagolásán található útmutatásokat, és ne lépje túl a készüléken jelzett maximális szintet (**MAX**).
- Ne keverje a különböző fajtájú mosószereket.
- Használjon kevesebb mosószert, ha:
 - kevés ruhanemű mos,
 - a ruhanemű enyhén szennyezett,
 - a mosás során sok hab képződik.
- Ha mosószer-tablettát vagy - kapszulát használ, azt mindig a dobba tegye, ne a mosószer-adagolóba, és kövesse a gyártó útmutatásait.

Az elégtelen mennyiségű mosószer az alábbiakat okozhatja:

- a mosás eredménye nem kielégítő,
- a ruhatöltet elszűrődik,
- a ruhák zsírosak maradnak,
- penész jelenik meg a készülékben.

A túlzott mennyiségű mosószer az alábbiakat okozhatja:

- habzás,
- csökkent mosóhatás,
- nem megfelelő öblítés,
- nagyobb környezetterhelés.

13.4 Környezetvédelmi tanácsok

A víz- és energiatakarékosság, illetve a környezet megóvása érdekében azt

javasoljuk, hogy kövesse az alábbi tippeket:

- **A normál szennyezettségű ruhaneműt előmosás nélkül is** kimoshatja, mert így mosószert, vizet és időt takarít meg (és egyben védi a környezetet!).
- A készüléket az egyes programoknál jelzett **maximális töltettel tölts meg, hogy csökkentse az energia- és vízfogyasztást.**
- Megfelelő előkezeléssel eltávolíthatja a foltokat és egyes szennyeződések; ráadásul az előkezelést követően alacsonyabb hőmérsékleten is kimoshatja a ruhákat.
- A megfelelő mennyiségű mosószer használatához tekintse át a mosószer gyártója által javasolt mennyiségeket, és ellenőrizze háztartási vízvezetékrendszerében lévő víz keménységét. Lásd a „Vízkeménység” című szakaszt.
- A választott mosási programhoz tartozó **maximális centrifugálási sebességet** állítsa be, **mielőtt megkezdí a ruhanemű szárítását a szárítógépben.** Ez energiát takarít meg a szárítás során.

13.5 Vízkeménység

Ha nagy vagy közepes a vízkeménység a körzetében, akkor célszerű vízlágyítót használni a mosógépekben. Olyan körzetekben, ahol alacsony a vízkeménység, nem szükséges vízlágyító használata.

A lakhelye vízkeménységéről a helyi vízműtől kérjen tájékoztatást.

Megfelelő mennyiségű vízlágyítót alkalmazzon. Mindig tartsa be a termék csomagolásán található útmutatásokat.

14. ÁPOLÁS ÉS TISZTÍTÁS



FIGYELMEZTETÉS!

Lásd a „Biztonság” című fejezetet.

14.1 Rendszeres tisztítási ütemterv

A rendszeres tisztítással meghosszabbítható a készülék élettartama.

Minden ciklus után hagyja nyitva az ajtót és a mosószer-adagoló rekeszt, hogy a levegő mozoghasson, és felszárítsa a készülék belsejében a nedvességet: ez megakadályozza a penész és a kellemetlen szagok keletkezését.

Ha a készüléket hosszabb ideig nem használja, zárja el a vízcsapot, és húzza ki a hálózati dugaszt a konnektorból.

Rendszeres tisztítási ütemterv (tájékoztató):

Vízkőmentesítés	Évente kétszer
Karbantartó mosás	Havonta egyszer
Ajtótömítés tisztítása	Kéthavonta
Dobtisztítás	Kéthavonta
Mosószer-adagoló tisztítása	Kéthavonta
A vízleeresztő szivattyú szűrőjének tisztítása	Évente kétszer
A befolyócsőben és a szelepleben lévő szűrő tisztítása	Évente kétszer

A következő szakaszok ismertetik az egyes részegységek tisztításának módját.

14.2 Idegen tárgyak eltávolítása



Ürítse ki a zsebeket, és minden laza alkotóelemet kössön meg, mielőtt lefuttatja a ciklust. Olvassa el a „Ruhátöltet” c. szakaszt a „Hasznos tanácsok és javaslatok” c. fejezetben.

Minden idegen tárgyat (pl. fémkapcsot, gombot, pénzérmét stb.) távolítsa el az ajtótömítésből, a szűrőkből és a dobból.

Olvassa el az „Ajtótömítés dupla ajakos tömítéssel”, „Dobtisztítás”, „A vízleeresztő szivattyú tisztítása” és „A befolyócső és a szelepleben levő szűrő tisztítása” c. szakaszokat. Szükség esetén forduljon a márkaszervizhez.

14.3 Külső tisztítás

Csak enyhe mosogatószerrel és meleg vízzel tisztítsa a készüléket. Hagyjon minden felületet megszáradni. Ne használjon súrolószivacsot és semmilyen dörzshatású anyagot.



VIGYÁZAT!

Ne használjon alkoholt, oldószereket vagy vegyszereket.



VIGYÁZAT!

Ne tisztítsa a fémfelületeket klórtartalmú tisztítószerrel.

14.4 Vízkőmentesítés



Ha nagy vagy közepes a vízkeménység a körzetében, akkor célszerű vízkötelenítőt használni a mosógépekben.

Rendszeresen ellenőrizze a dobot, hogy nem rakódott-e le rajta vízkő.

A szokásos mosószeres vízlágyítót tartalmaznak, azonban javasoljuk, hogy futtasson le egy programot üres dobbal és vízkőoldó termékkel.



Mindig tartsa be a termék csomagolásán található útmutatásokat.

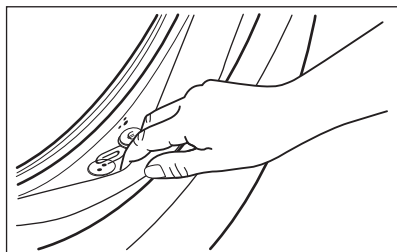
14.5 Karbantartó mosás

Az alacsony hőmérsékletű programok ismételt, hosszú időn keresztül történő használata a mosószer lerakódását, szőszmaradványokat és a baktériumok elszaporodását eredményezheti a dobban és az üstben. Ez kellemetlen szagot és penészt eredményezhet. A lerakódások eltávolításához és a készülék belsejének tisztításához rendszeresen (legalább havonta egyszer) futtasson le egy karbantartó mosást.

i Olvassa el „A dob tisztítása” című szakaszt.

14.6 Ajtó tömítés dupla ajakos tömítéssel

A készüléket **öntisztító leeresztő rendszerrel** tervezték, mely lehetővé teszi a ruhákról leváló könnyű szőszök vízzel történő leeresztését. Rendszeresen vizsgálja meg a tömítést. Az érmék, gombok és egyéb kisméretű tárgyak a ciklus végén visszanyerhetők.



Szükség esetén tisztítsa meg ammóniatartalmú tisztítókrémmel, mely nem karcolja meg a tömítést.

i Mindig tartsa be a termék csomagolásán található útmutatásokat.

Ellenőrizze, és távolítsa el a tömítés hajtásába szorult tárgyakat (ha van ilyen).

Győződjön meg arról, hogy az ajtó és a tömítés közé nem szorult-e ruhadarab.

A program befejeződése után nedves kendővel törölje ki az ajtó tömítéséből az esetleg odakerült szennyeződést vagy maradék vizet.

14.7 A dob tisztítása

Rendszeresen ellenőrizze a dobot, hogy megakadályozza a nemkívánt lerakódások képződését.


Rozsdásodások alakulhatnak ki a dobben a mosnivalóval bekerülő korrozív hatású tárgyak vagy a vasat tartalmazó csapvíz miatt

Rozsdamentes acélhoz készült termékkel tisztítsa meg a dobot.

i Mindig tartsa be a termék csomagolásán található útmutatásokat. Ne tisztítsa a mosódobot savas vízkőmentesítő szerrel, klórtartalmú sűrűsítőszerekkel vagy acélgypattal.

Alapos tisztítás:

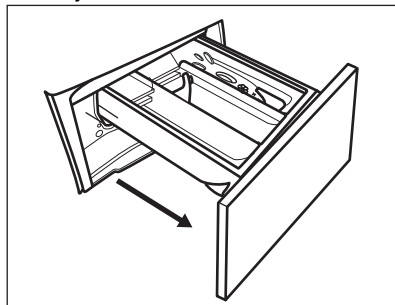
1. Szedje ki az összes ruhaneműt a dobból.
2. Futtassa le a Pamut programot a legmagasabb hőmérséklettel.
3. Töltsön kis mennyiségű mosóport az üres dobba, hogy eltávolítsa az esetlegesen visszamaradt szennyeződéseket.

i Előfordulhat, hogy a ciklus végén a kijelzőn megjelenik a  ikon. Ez a „dobtisztítás” elvégzését javasolja. A dobtisztítás elvégzése után az ikon eltűnik.

14.8 A mosószer-adagoló tisztítása

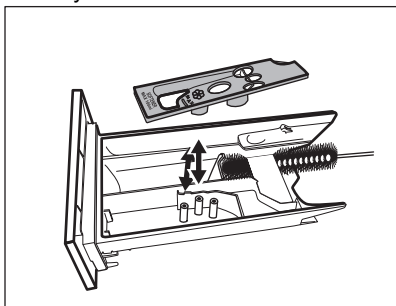
A megszáradt mosószermaradványok vagy összecsomósodott öblítőszer és/vagy penész mosószer-adagoló fiókban való megjelenésének megakadályozására alkalmanként végezze el az alábbi tisztítási eljárást:

1. Húzza ki a fiókot. A képen ábrázolt módon nyomja le a rögzítőelemet, majd húzza ki.

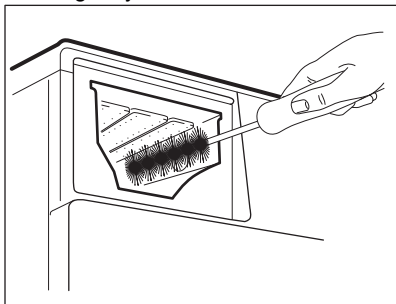


2. A tisztítás elősegítése érdekében távolítsa el az adalékszereknek fenntartott rekesz felső részét, majd öblítse ki meleg folyóvízzel, hogy a

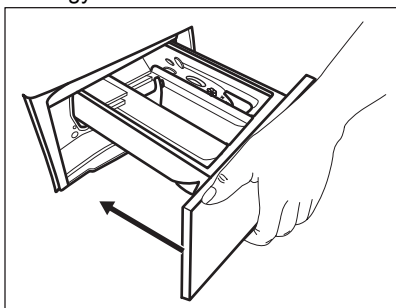
felhalmozódott mosószer minden nyomát eltüntesse. Tisztítás után helyezze vissza a felső részt a helyére.



3. Ügyeljen arra, hogy az összes mosószermaradvány el legyen távolítva a nyílás felső és alsó részéből. Kisméretű kefével tisztítsa meg a nyílást.



4. Illessze a mosószer-adagoló fiókot a vezetősínekbe, és tolja be. Futtasson le egy öblítési programot anélkül, hogy ruhaneműt tenne a dobba.



A szivattyú tisztításához a következők szerint járjon el:

14.9 A leeresztő szivattyú tisztítása



FIGYELMEZTETÉS!

Húzza ki a hálózati csatlakozódugót a konnektorból.



Rendszeresen ellenőrizze a leeresztőszivattyú szűrőjét, hogy az tiszta-e.

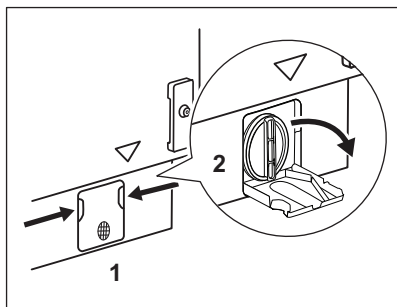
A következő esetekben tisztítsa meg a leeresztőszivattyút:

- A készülék nem engedi ki a vizet.
- A dob nem forog.
- Szokatlan zaj hallható a készülékből, mivel a leeresztőszivattyú működését valami akadályozza.
- A kijelzőn **E20** riasztási kód látható.

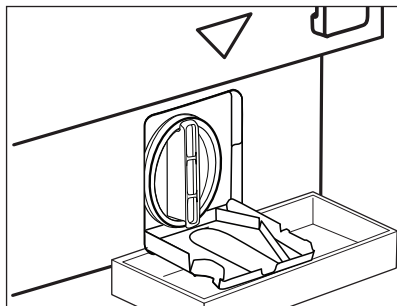


FIGYELMEZTETÉS!

- Ne vegye ki a szűrőt, amíg működik a készülék.
- Ne tisztítsa a szivattyút, ha forró a készülékben lévő víz. Várja meg, amíg a víz kihűl.

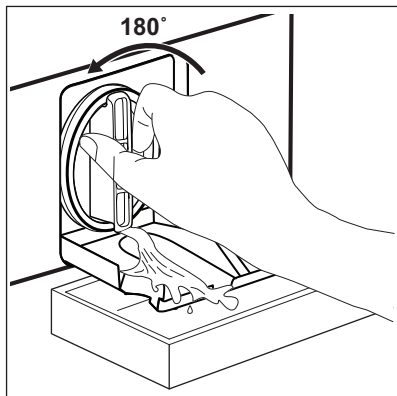


1. Nyissa ki a szivattyú fedelét.



2. A kifolyó víz felfogására tegyen egy megfelelő edényt a leeresztőszivattyú szerelőnyílása alá.

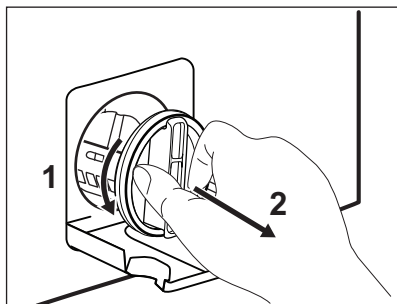
Tartson kéznél egy rongyot, amivel felitathatja a vizet, amely a szűrő eltávolításakor távozhat a készülékből.



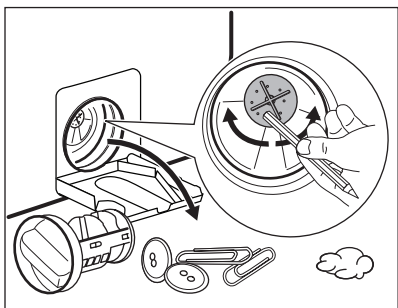
3. Forgassa el balra 180 fokkal a szűrőt, de még ne vegye ki. Hagyja, hogy kifolyjon a víz.

4. Amikor a tál megtelt vízzel, csavarja vissza szűrőt, és ürítse ki a tálat.

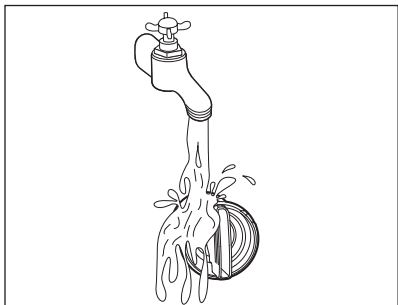
5. A 3. és 4. lépéseket addig ismételje, amíg nem folyik több víz ki a készülékből.



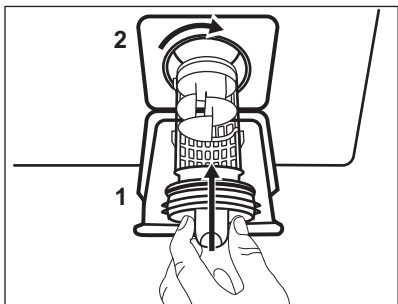
6. Fordítsa el balra a szűrőt az eltávolításhoz



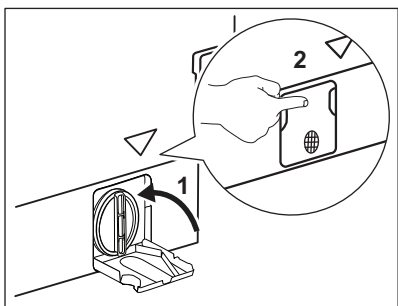
7. Szükség esetén távolítsa el a szöszöket és egyéb tárgyakat a szűrő nyílásából. Ellenőrizze, hogy el lehet-e fordítani a szivattyú lapátkerekét. Ha nem forgatható, forduljon a márkaszervizhez.



8. Tisztítsa ki a szűrőt a vízcsap alatt.



9. Szerelje vissza a szűrőt a speciális vezetőelembe az óramutató járásával megegyező irányba történő elforgatással. Ellenőrizze, hogy megfelelően meghúzta-e a szűrőt, hogy megelőzze a szivárgást.

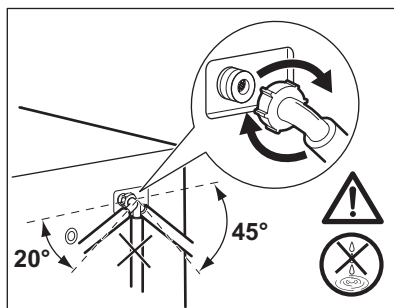
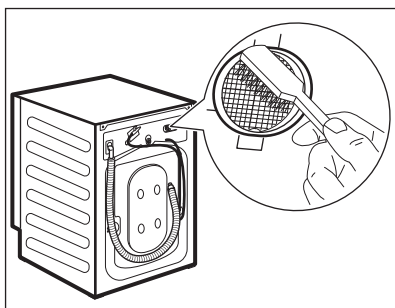
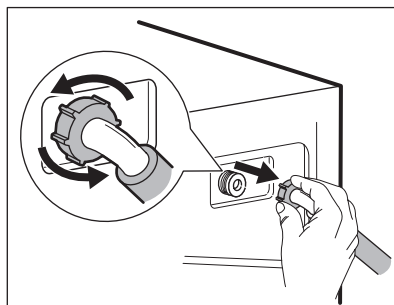
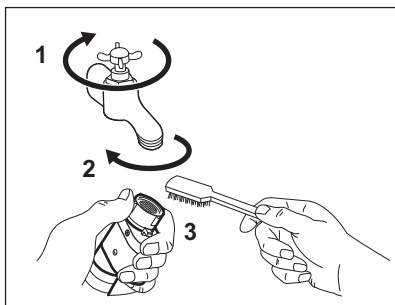


10. Csukja be a szivattyú fedelét.

Amikor vészleeresztési eljárással engedi le a vizet, akkor ismét be kell kapcsolnia a leeresztőrendszert:

1. Öntsön 2 liter vizet a mosószer-adagoló főmosási rekeszébe.
2. A víz leeresztéséhez indítsa el a programot.

14.10 A befolyócső és a szelepből lévő szűrő tisztítása



14.11 Vészleeresztés

Amennyiben a készülék nem ereszt le a vizet, végezze el „A leeresztő szivattyú tisztítása” c. részben leírt eljárást. Szükség esetén tisztítsa meg a szivattyút.

Amikor vészleeresztési eljárással enged le a vizet, akkor ismét be kell kapcsolnia a leeresztőrendszert:

1. Öntsön 2 liter vizet a mosószer-adagoló főmosási rekeszébe.
2. A víz leeresztéséhez indítsa el a programot.

14.12 Fagyveszély

Ha olyan helyen van a készülék elhelyezve, ahol 0 °C környékén vagy alatta lehet a hőmérséklet, akkor engedje ki a megmaradt vizet a befolyócsőből és a leeresztő szivattyúból.

1. Húzza ki a hálózati csatlakozódugót a konnektorból.
2. Zárja el a vízcsapot.
3. Tegye a befolyócső két végét egy tartályba, és hagyja a csőből kifolyni a vizet.
4. Űrítse ki a leeresztő szivattyút. Tekintse át a vészleeresztési eljárást.
5. Amikor üres a vízszivattyú, akkor szerelje ismét vissza a befolyócsövet.



FIGYELMEZTETÉS!

Ellenőrizze, hogy magasabb-e 0 °C-nál a hőmérséklet, mielőtt ismét használja a készüléket. A gyártó nem vállal felelősséget az alacsony hőmérsékletek miatt keletkező károkért.

15. HIBAELHÁRÍTÁS




FIGYELMEZTETÉS!
Lásd a „Biztonság” című fejezetet.

15.1 Riasztási kódok és a lehetséges hibák


A készülék nem indul el vagy megáll működés közben. Először próbálja meg kiküszöbölni a hibát (lásd a táblázatokat).

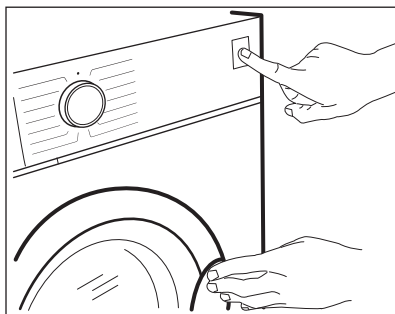


FIGYELMEZTETÉS!
Bármilyen ellenőrzés előtt kapcsolja ki a készüléket.

Bizonyos hibák esetén a kijelzőn hibakód jelenik meg, és a Start/Szünet  gomb folyamatosan villoghat:



Ha a készülékbe túl sok ruhát helyezett, vegyen ki néhány ruhadarabot a dobból és/vagy tartsa csukva az ajtót, és közben tartsa megérintve a Start/Szünet gombot, amíg a  visszajelző villogása meg nem szűnik (lásd az alábbi ábrát).




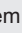

Probléma	Lehetséges megoldás
<p>E 10 A készülék nem tölti be megfelelően a vizet.</p>	<ul style="list-style-type: none"> • Győződjön meg róla, hogy a vízvételi csap nyitva van. • Győződjön meg róla, hogy a vízvételi forrásban lévő víznyomás nem túl alacsony-e. Az erre vonatkozó információkat a helyi vízügyi hatóságoktól szerezheti be. • Győződjön meg róla, hogy a vízvételi csap nincs eldugulva. • Ellenőrizze, hogy a vízbefolyó cső nincs-e megcsavarodva, megsérülve vagy megtörve. • Ellenőrizze, hogy a vízbefolyó cső csatlakozása megfelelő. • Győződjön meg róla, hogy a bemeneti tömlő és a szelep szűrője nincs eltömődve. Nézze meg az „Ápolás és tisztítás” című részt.

<p>E20 A készülék nem eresztile a vizet.</p>	<ul style="list-style-type: none"> • Győződjön meg róla, hogy a szifon nincs eltömődve. • Ellenőrizze, hogy a vízleeresztő cső nincs-e megcsavarodva vagy megtörve. • Győződjön meg róla, hogy a lefolyószűrő nincs eldugulva. Szükség esetén tisztítsa a szűrőt. Nézze meg az „Ápolás és tisztítás” című részt. • Ellenőrizze, hogy a vízleeresztő cső csatlakozása megfelelő. • Állítsa be a szivattyúzás programot, ha leeresztő fázis nélküli programot választ. Ha a szivattyúzás program nem érhető el a programválasztó gombbal, akkor az alkalmazáson keresztül lehet beállítani. • Állítsa be a szivattyúzás programot, ha olyan opciót választ, amelynek a végén a víz a dobban marad.
<p>E40 A készülék ajtaja nyitva van, vagy nincs megfelelően becsukva.</p>	<ul style="list-style-type: none"> • Ellenőrizze, hogy az ajtó megfelelően be van-e zárva.
<p>E91 Belső hiba. Nincs kommunikáció a készülék elektronikus részegységei között.</p>	<ul style="list-style-type: none"> • A program nem fejeződött be megfelelően, vagy a készülék túl korán leállt. Kapcsolja ki, majd kapcsolja be újra a készüléket. • Ha a riasztási kód ismét megjelenik, forduljon a márkaszervizhez.
<p>EHO A hálózati feszültség ingadozik.</p>	<ul style="list-style-type: none"> • Várja meg, hogy a feszültségingadozás megszűnjön.
<p>EFO A túlcserdulásgátló bekapcsolt.</p>	<ul style="list-style-type: none"> • Válassza le a készüléket az elektromos hálózatról, és zárja el a vízcsapot. Forduljon a márkaszervizhez.

Ha a kijelző a fentiekől eltérő hibakódot mutat, kapcsolja ki, majd be a készüléket. Ha a probléma továbbra is fennáll, forduljon a márkaszervizhez.

A mosógép egyéb hibája esetén a lehetséges megoldáshoz nézze át az alábbi táblázatot.

Probléma	Lehetséges megoldás
A program nem indul el.	<ul style="list-style-type: none"> Győződjön meg róla, hogy a hálózati csatlakozó csatlakoztatva van a hálózati aljzathoz. Ellenőrizze, hogy az ajtó megfelelően be van-e zárva. Győződjön meg róla, hogy nincs kioldott biztosíték a biztosítékdozobban. Ellenőrizze, hogy megérintette-e a Start/Szünet  gombot. Ha időkésleltetés van beállítva, törölje azt, vagy várja meg a visszaszámlálás befejeződését. Kapcsolja ki a Gyerekzár funkciót, ha az be van kapcsolva. Ellenőrizze a kiválasztott programnál a választógomb helyzetét.
A készülék megtelik vízzel, majd azonnal leereszti azt.	<ul style="list-style-type: none"> Ellenőrizze, hogy a vízleeresztő tömlő a megfelelő pozícióban van-e. Lehetséges, hogy kifolyócsó túl alacsonyan helyezkedik el. Olvassa el az „Üzembe helyezési utasítás” című részt.
A centrifugálási szakasz nem működik, vagy a mosási ciklus szokatlanul sokáig tart.	<ul style="list-style-type: none"> Állítsa be a centrifugálás programot. Ha a szivattyúzás program nem érhető el a programválasztó gombbal, akkor az alkalmazáson keresztül lehet beállítani. Győződjön meg róla, hogy a lefolyószűrő nincs eldugulva. Szükség esetén tisztítsa a szűrőt. Nézze meg az „Ápolás és tisztítás” című részt. Rendezze el kézzel a dob tartalmát, majd indítsa újra a centrifugálási szakaszt. Elképzelhető, hogy a fennakadást egyensúlyproblémák okozzák.
Víz van a padlón.	<ul style="list-style-type: none"> Győződjön meg róla, hogy a vízcsövek szorosan csatlakoznak és nincs vízszivárgás. Ügyeljen arra, hogy a vízbevezető tömlő és a lefolyócső ne legyen sérült. Ügyeljen arra, hogy a megfelelő mosószert és abból is a megfelelő mennyiséget használja.
Nem lehet kinyitni a készülék ajtaját.	<ul style="list-style-type: none"> Ellenőrizze, hogy nem választott-e olyan mosási programot, melynél a ciklus végén a víz a dobban marad. Győződjön meg róla, hogy a mosási program befejeződött. Állítsa be a szivattyúzás vagy centrifugálás programot, ha víz van a dobban. Ha a centrifugálás és szivattyúzás programok nem érhetőek el a programválasztó gombbal, akkor az alkalmazáson keresztül lehet azokat beállítani. Ellenőrizze, hogy a készülék kap-e tápfeszültséget. Ezt a jelenséget a készülék hibája okozhatja. Forduljon a márkaszervizhez. Ha ki kell nyitnia az ajtót, alaposan olvassa el az „Ajtó nyitása vész helyzetben” című szakaszt. Ellenőrizze, hogy a Remote Start Mode ki van-e kapcsolva. Kapcsolja ki.

Probléma	Lehetséges megoldás
A vezeték nélküli viszszejelő  nem jelenik meg a kijelzőn.	<ul style="list-style-type: none"> • Ellenőrizze a vezeték nélküli jelet. • Ügyeljen rá, hogy a vezeték nélküli csatlakozás be legyen kapcsolva. Lásd „A mosógép vezeték nélküli kapcsolatának beállítása” c. szakaszt a „Wi-Fi - kapcsolat beállítása” fejezetben. • Ellenőrizze otthona hálózatát és útválasztóját (routerét). • Indítsa újra a routert. • Forduljon a vezeték nélküli hálózat szolgáltatójához, ha további hibák merülnek fel a vezeték nélküli hálózattal.
Az alkalmazás nem tud kapcsolódni a készülékhez.	<ul style="list-style-type: none"> • Ellenőrizze a vezeték nélküli jelet. • Ellenőrizze, hogy okos készüléke csatlakoztatva van-e a vezeték nélküli hálózathoz. • Ellenőrizze otthona hálózatát és útválasztóját (routerét). • Indítsa újra a routert. • Forduljon a vezeték nélküli hálózat szolgáltatójához, ha hibák merülnek fel a vezeték nélküli hálózattal. • A készüléket, az okos készüléket vagy mindkettőt ismét be kell állítani, mert új router volt telepítve, vagy a router beállítása megváltozott.
Az alkalmazás gyakran nem tud kapcsolódni a készülékhez.	<ul style="list-style-type: none"> • Ügyeljen arra, hogy a vezeték nélküli jel eljusson a készülékhez. Próbálja meg az otthoni routert a lehető legközelebb elhelyezni a készülékhez, vagy fontolja meg egy vezeték nélküli jelerősítő vásárlását. • Ügyeljen arra, hogy a vezeték nélküli jelet ne zavarja meg a mikrohullámú sütő. Kapcsolja ki a mikrohullámú sütőt. Kerülje a mikrohullámú sütő és a távvezérlő egyidejű használatát.
A kijelzőn a következő látható:  . A Be/Ki gombon kívül egyik gomb sem működik.	<ul style="list-style-type: none"> • A készülék letölt minden elérhető frissítést. Várja meg, hogy a frissítés befejeződjön. Ha kikapcsolja a készüléket frissítés közben, az folytatódik, amikor ismét bekapcsolja a készüléket.
A készülékből szokatlan zajok hallatszanak, valamint rázkódik.	<ul style="list-style-type: none"> • Győződjön meg róla, hogy a készülék vízszintesen áll. Olvassa el az „Üzembe helyezési utasítás” című részt. • Győződjön meg róla, hogy a csomagolást és/vagy a szállítócsavarokat eltávolították. Olvassa el az „Üzembe helyezési utasítás” című részt. • Adjon még több ruhaneműt a dob tartalmához. Elképzelhető, hogy a töltet túl kicsi.
A program végrehajtása során a program időtartama nő vagy csökken.	<ul style="list-style-type: none"> • A ProSense System képes a program időtartamának beállítására a ruhanemű típusának és mennyiségének megfelelően. További részletekért olvassa el „A ProSense System töltetérzékelés” c. szakaszt a „Napi használat” című fejezetben.

Probléma	Lehetséges megoldás
A mosási eredmény nem kielégítő.	<ul style="list-style-type: none"> Növelje a mosószer mennyiségét, vagy használjon más típusú mosószert. Használjon speciális termékeket a makacs foltok eltávolításához, mielőtt a gépbe tenné a ruhákat. Győződjön meg arról, hogy a megfelelő hőmérsékletet választja. Csökkentse a dob töltetét.
Túl sok hab képződik a dobban mosás közben.	<ul style="list-style-type: none"> Csökkentse a mosószer mennyiségét, illetve a tabletták vagy egyadagos mosószerek számát.
A mosási ciklus után mosószermaradványok találhatóak a adagolófiókban.	<ul style="list-style-type: none"> Ellenőrizze, hogy a terelőlap megfelelő helyzetű-e (FELFELÉ álljon mosópornánál, LEFELÉ álljon folyékony mosószernél). Ellenőrizze, hogy a mosószer-adagolót a jelen használati utasításban leírtaknak megfelelően használta-e.

Ellenőrzés után kapcsolja be a készüléket. A program a megszakítás pillanatától indul tovább.

Ha a probléma ismét jelentkezik, akkor forduljon a márkaszervizhez.

A márkaszerviz számára szükséges adatok az adattáblán találhatóak.

15.2 Ajtó nyitása vészhelyzetben

Áramszünet vagy a készülék meghibásodása esetén a készülék ajtaja zárva marad. Az áramkimaradás megszűnése után a mosóprogram folytatódik. Ha meghibásodás esetén az ajtó zárva marad, kinyitása a vészhelyzeti nyitás funkcióval végezhető el.

Az ajtó kinyitása előtt:



VIGYÁZAT!
Égésveszély! Ellenőrizze, hogy a víz hőmérséklete nem túl magas-e és a mosás alatt álló ruha nem forró-e. Szükség esetén várja meg, hogy lehűljenek.



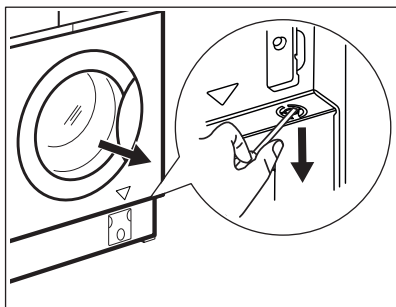
VIGYÁZAT!
Sérülésveszély! Ellenőrizze, hogy a dob nem forog-e. Szükség esetén várja meg, hogy a dob megálljon.



Ellenőrizze, hogy a víz szintje a dobban nem túl magas-e. Szükség esetén végezze el a vészleeresztést (lásd a „Vészleeresztés” szakaszt az „Ápolás és tisztítás” című fejezetben).

Az ajtó kinyitásához a következők szerint járjon el:

1. Nyomja meg a Be/Ki gombot a készülék kikapcsolásához.
2. Húzza ki a hálózati csatlakozódugót a konnektorból.
3. Húzza le egyszer a vésznyitó elemet. Húzza le még egyszer, majd tartsa lehúzva a vésznyitó elemet, és közben nyissa ki a készülék ajtaját. A vésznyitó elem elhelyezkedését az alábbi ábra jelzi.



4. Vegye ki a ruhákat, majd csukja be a készülék ajtaját.

16. FOGYASZTÁSI ÉRTÉKEK

16.1 Bevezetés

- i** Az energiahatékonysági címkére vonatkozó részletes tájékoztatásért keresse fel a www.theenergylabel.eu weboldalt.
- i** A készülékhez mellékelt energiahatékonysági címkén található QR-kód a készülék EU EPREL adatbázisban szereplő teljesítményével kapcsolatos adatokra mutató hivatkozást tartalmaz. A későbbi tájékozódás érdekében tartsa meg az energiahatékonysági címkét a használati útmutatóval és a készülékhez mellékelt minden egyéb dokumentummal együtt. Ugyanezek az adatok az EPREL adatbázisban is megtalálhatók a <https://eprel.ec.europa.eu> hivatkozás, továbbá a készülék adattábláján levő modellnév és termékszám segítségével. Az adattábla elhelyezkedésével kapcsolatban olvassa el a „Termékleírás” című fejezetet.

16.2 Magyarázat

kg	Ruhátöltet.	óó:pp	Program időtartama.
kWh	Energiafogyasztás.	°C	Hőmérséklet a ruhaneműben.
Liter	Vízfelhasználás.	ford./perc	Centrifugálás fordulatszáma.
%	Maradék nedvesség a centrifugálási fázis befejezésekor. Minél nagyobb a centrifugálás fordulatszáma, annál erősebb a zaj, és annál kevesebb a maradék nedvesség.		

- i** Az értékeket és a program időtartamát számos tényező befolyásolhatja, mint pl. a szoba hőmérséklete, a víz hőmérséklete és nyomása, a ruhatöltet típusa és mennyisége, valamint a tápfeszültség, továbbá az is, ha módosítja a program alapértelmezett beállítását.

16.3 Az Európai Bizottság 2019/2023 számú rendeletének megfelelően

Eco 40-60 program	kg	kWh	Liter	óó:pp	%	°C	ford./perc ¹⁾
Teljes töltet	8.0	0.770	54.0	03:20	53.00	37.0	1351
Fél töltet	4.0	0.430	44.0	02:25	53.00	32.0	1351
Negyed töltet	2.0	0.180	34.0	02:25	54.00	24.0	1351

1) Maximális centrifugálási fordulatszám.

Energiafogyasztás a különböző üzemmódokban

Ki (W)	Készenlét (W)	Késleltetett indítás (W)	Hálózattal kapcsolt készenlét (W)
0.50	0.50	4.00	2.00 ¹⁾

Időtartam a kikapcsolásig/készenlét üzemmódig maximum 15 perc.

1) A kapcsolódó funkció energiafogyasztása hozzávetőleg 17,5 kWh/év. A funkció leválasztásához olvassa el a „Wi-Fi - kapcsolat beállítása” c. fejezetet.

16.4 Normál programok




Ezek az értékek csak tájékoztató jellegűek.


Program	kg	kWh	Liter	óó:pp	%	°C	ford./perc ¹⁾
Pamut ²⁾ 95 °C	8.0	2.200	85.0	04:15	52.00	85.0	1400
Pamut 60 °C	8.0	1.350	85.0	03:25	52.00	55.0	1400
Pamut ³⁾ 20 °C	8.0	0.250	85.0	02:50	52.00	20.0	1400
Műszál 40 °C	3.0	0.650	75.0	02:25	35.00	40.0	1200
Kímélő ⁴⁾ 30 °C	2.0	0.360	50.0	01:10	35.00	30.0	1200

Program	kg	kWh	Liter	óó:pp	%	°C	ford./perc ¹⁾
Gyapjú 30 °C	1.5	0.200	55.0	01:05	30.00	30.0	1200

- 1) A centrifugálási fordulatszám referencia visszajelzője.
- 2) Erősen szennyezett szövetek mosásához alkalmas.
- 3) Enyhén szennyezett pamut, műszálás és kevertszálás anyagok mosásához alkalmas.
- 4) Gyors mosási ciklusként is használható enyhén szennyezett ruhaneműhöz.

17. KÖRNYEZETVÉDELMI TUDNIVALÓK

A  következő jelzéssel ellátott anyagokat hasznosítsa újra. Újrahasznosításhoz tegye a megfelelő konténerekbe a csomagolást. Járuljon hozzá környezetünk és egészségünk védelméhez, és hasznosítsa újra az elektromos és elektronikus hulladékot. A

 tiltó szimbólummal ellátott készüléket ne dobja a háztartási hulladék közé. Juttassa el a készüléket a helyi újrahasznosító telepre, vagy lépjen kapcsolatba a hulladékkezelésért felelős hivatallal.



The software in this product contains components that are based on free and open source software. AEG gratefully acknowledges the contributions of the open software and robotics communities to the development project.

To access the source code of these free and open source software components whose license conditions require publishing, and to see their full copyright information and applicable license terms, please visit:
<http://aeg.opensourcerepository.com> (folder NIUS)