

IRCBe 5121

Beépíthető hűtőszekrény pincehőmérsékletű rekesszel és BioFresh funkcióval

◇ Plus



Beépített készülék

IRCBé 5121

Beépíthető hűtőszekrény pincehőmérsékletű rekeszrel és BioFresh funkcióval

◆ Plus

↑
178
↓



Tartozékok

988242901	FreshAir aktívszénzsűrő
612526500	SmartDeviceBox
988245900	Vajasdoboz
988246300	VarioSafe
743892200	VarioBox
988267100	FlexCube
988246200	Italállvány
988246600	3-as palacktartó

Az áttekintés a legfontosabb tartozékok kivonatát mutatja be. A készülék összes többi tartozékát, valamint további információkat talál a home.liebherr.com oldalon.

LIEBHERR

G Made
in Germany



Építési mód	Fixen rögzített ajtó / integrálható beépíthető készülék
Energiahatékonysági osztály	A++
Energiafogyasztás év/24 h	176 / 0,482 kWh
Teljes hűtött tér	265 l¹
Hűtött terek	Hűtőrész: 83 l / BioFresh rész: 70,9 l / Pincerekesz: 95,9 l / Fagyasztórész: 16 l
Zajszint	35 dB(A)
Klímaosztály	SN-ST (+10 °C ig +38 °C)
Beépítési méret cm-ben (Ma / Szé / Mé)	177,2-178,8 / 56-57 / min. 55
Vezérlés	
Vezérlés	Monokróm LCD-kijelző, érintőelektronika Digitális hőmérsékletkijelző a hűtőrészhez és a pincerekeszhez
Csatlakozó	SmartDeviceBox: opcionális tartozékként
Ajtóriasztás	optikai és akusztikus
Hűtőrész	
Ventilátor	PowerCooling FreshAir aktívszén-szűrővel
Ajtó tárolópolcok	Műanyag ajtópolcok palacktartóval, Tojástartó, FlexCube
Palacktároló	Integrált palacktartó
Megvilágítás	Fény mindkét oldalon
BioFresh rekesz	2 BioFresh rekesz mit Teilauszug auf Teleskopschienen, 1 Fruit & Vegetable rekesz, 1 Meat & Dairy rekesz
Fagyasztórész	
Mélyhűtőfokozat	****
Fagyasztási teljesítmény 24 óra alatt	2 kg
Tárolási idő üzemzavar esetén	9 h
Jégkockatartó	1
A felszereltség előnyei	
Ajtónyitás iránya	jobb, átfordítható
Cserélhető ajtótomítás	igen
EAN	4016803114918

¹ Az (EU) 2019/2016 rendelet értelmében a teljes térfogatot (kerekített) egész számként, a fagyos és frissentartó rekeszek térfogatát pedig egy tizedesjegy pontossággal adjuk meg.

Jellemzők

**Fruit & Vegetable rekesz**

Ropogós saláta vagy eper: az érzékeny élelmiszerek különleges törődést igényelnek, hogy tovább frissek maradjanak. Erről gondoskodnak a BioFresh rekeszek. A „Fruit & Vegetable rekeszben” 0 °C-hoz közeli a hőmérséklet. A tartós páratartalomnak és szoros zárásnak köszönhetően itt különösen jól érzik magukat a csomagolatlan gyümölcsök és zöldségek. Semmit nem kell beállítania.

**Meat & Dairy rekesz**

Szeretné, ha a borjúfilé vagy a tej sokáig friss maradna? A BioFresh rekeszekkel ez nem probléma. A „Meat & Dairy rekeszben” 0 °C-hoz közeli a hőmérséklet, ami ideális feltételeket teremt az érzékeny élelmiszerek tárolásához. A legjobb az egészben: minden tökéletesen be van állítva gyárilag az azonnali használatához, Önnek már csak élveznie kell a frissességet.

**Pincehőmérsékletű rekesz**

Liebherr készüléke pincehőmérsékletű rekeszében egyszerűen tarthat burgonyát vagy italokat. A rekesz egy kivehető kosarat, egy tárolótálcát és egy fiókot tartalmaz. A pincehőmérsékletű rekesz teleszkópos síneken siklik és finoman, önbehúzó mechanizmussal záródik. A hőmérséklet 6 és 14 °C között szabályozható – attól függően, hogy milyen élelmiszereket tárol.

**Utólag beépíthető SmartDeviceBox**

Szeretne felkészülni az okosotthonok világára? Liebherr készüléke támogatja ebben: utólag is beszerelhet egy SmartDeviceBox-ot, amellyel Liebherr készülékét az internethez csatlakoztathatja. A SmartDeviceBox néhány kézmozdulattal beépíthető, és használatával feltárul a digitális lehetőségek teljes univerzuma.

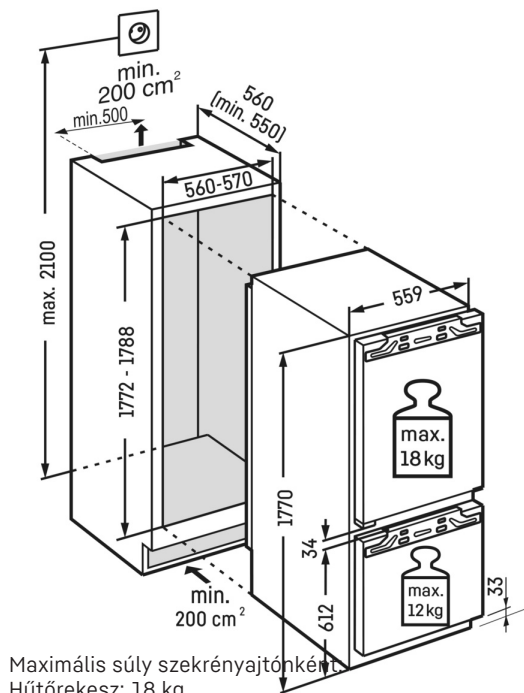
**Érintőkijelző**

Valóban megérint: az érintőkijelző segítségével egyszerűen és könnyedén kezelheti Liebherr készülékét. A kijelzőn valamennyi funkció áttekinthetően elrendezett. Finom érintéssel könnyen kiválaszthatja például a funkciókat, vagy ellenőrizheti a hűtőkészülék aktuális hőmérsékletét.

**SoftSystem**

A reggelitől az éjszakai nassolásig számos alkalom kínálkozik a hűtőszekrény kinyitására, majd zárására. Liebherr készüléke felkészült erre: a SoftSystem révén finoman, biztonságosan, könnyen és halkán záródik a hűtőszekrény ajtaja. Közben az ajtó belsejében tárolt palackok stabilan állnak – semmi nem zörög és koccan.

Műszaki rajz



Maximális súly szekrényajtónként:
Hűtőrekesz: 18 kg
Fiók: 12 kg