

MBbsdi 9024

4 ajtós franciaajtós hűtő-fagyasztó kombináció

◇ Plus



MBbsdi 9024

4 ajtós franciaajtós hűtő-fagyasztó kombináció

◇ Plus

← 91 →



Energiahatékonysági osztály	
Energiafogyasztás év/24 h	287 / 0,786 kWh ¹
Teljes hűtött tér	572 l ²
Hűtött terek	Hűtőrész: 253,5 l / BioFresh rész: 100,2 l / Fagyasztórész: 219 l
Zajszint	39 dB(A)
Klímaosztály	SN-ST (+10 °C ig +38 °C)
Ajtó-, és oldallapok	BlackSteel / BlackSteel
Készülék méret cm-ben (Ma / Szé / Mé)	180,5 / 90,6 / 74,5 ³
Vezérlés	
Vezérlés	2,4"-os színes TFT-kijelző az ajtó mögött, Touch- & Swipe Digitális hőmérsékletkijelző a hűtő- és a fagyasztórészhez
Csatlakozó	SmartDeviceBox-szal
Ajtóriasztás	optikai és akusztikus
Figyelmeztető jelzés zavar esetén	optikai és akusztikus
Hűtőrész	
Ventilátor	PowerCooling FreshAir aktív szén-szűrővel
Ajtó tárolópolcok	Comfort GlassLine tároló polc palacktartóval, variálható tojástartó, vajtartó
Palacktartó	Integrált palacktartó
Megvilágítás	LED felső megvilágítás LED-es hátfal-megvilágítás
BioFresh rekesz	2 BioFresh rekesz SoftTelescopic sínekkel, 1 Fruit & Vegetable rekesz, 1 Meat & Dairy rekesz
Fagyasztórész	
Mélyhűtőfokozat	****
Megvilágítás	LED-belsővilágítás
Fagyasztó fiókok	4 fiók, VarioSpace
Jégkocka készítő	Állandó vízcsatlakozás 3/4"
Jégkocka előállítás/24 h	1,2 kg
max. jégkocka készlet	6,0 kg
Fagyasztási teljesítmény 24 óra alatt	5 kg
Tárolási idő üzemzavar esetén	14 h
A felszereltség előnyei	
Ajtónyitás iránya	bal fix / jobb fix
Cserélhető ajtótomítás	igen
EAN	4016803157038

¹ A deklarált energiafelhasználás elérése érdekében szükséges a géphez mellékelt távtartók használata. Ezáltal a készülék mélysége kb. 1,5 cm-rel megnő. A készülék a távtartók használata nélkül is teljesen működőképes, az energiafogyasztása viszont enyhén megnő.

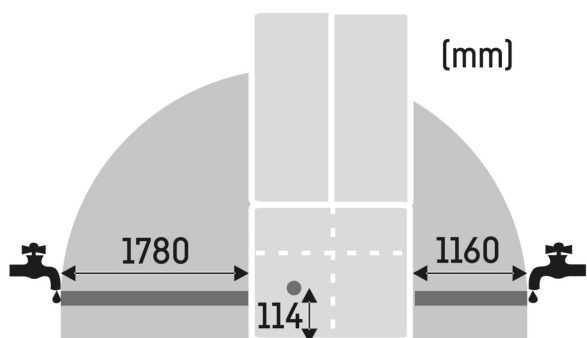
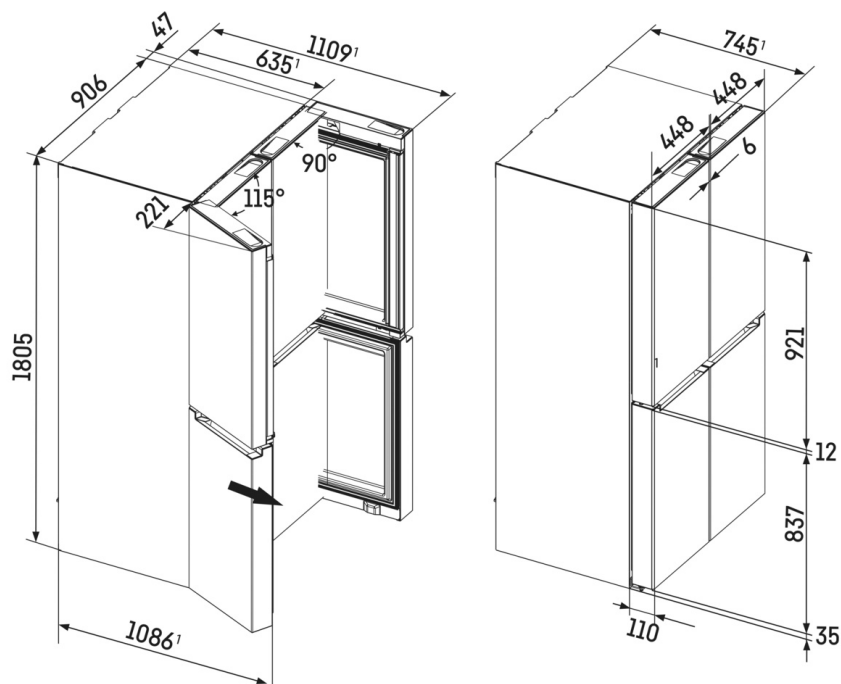
² Az (EU) 2019/2016 rendelet értelmében a teljes térfogatot (kerekített) egész számként, a fagyasztó és frissentartó rekeszek térfogatát pedig egy tizedesjegyre pontossággal adjuk meg.

Szabadonálló készülék MBbsdi 9024

LIEBHERR

Jellemzők

Műszaki rajz



A termékek és azok adatai reklámcélból vannak beállítva. Bár minden erőfeszítést megteszünk a szórólapban szereplő adatok és információk pontosságának biztosítására, a Liebherr fenntartja a jogot a változtatásokra előzetes értesítés nélkül. Amennyiben a készülék tényleges méretei, specifikációi és teljesítménye döntő fontosságúak, javasoljuk, hogy ellenőrizze az adott készülékhez mellékelt telepítési útmutatót. A Liebherr nem vállal felelősséget az esetleges károkért. (13.12.2024)

