

Msdd 9012

○ Pure



Msdd 9012

○ Pure



← 91 →



Energiahatékonysági osztály	D ¹
Energiafogyasztás év/24 h	273 / 0,747 kWh²
Teljes hűtött tér	576 l²
Hűtött terek	Hűtőrész: 356,4 l / Fagyasztórész: 220 l
Zajszint	39 dB(A)
Klímaosztály	SN-ST (+10 °C ig +38 °C)
Ajtó-, és oldallapok	SmartSteel / Ezüst
Készülék méret cm-ben (Ma / Szé / Mé)	180,5 / 90,6 / 74,5³
Vezérlés	
Vezérlés	2,4"-os színes TFT-kijelző az ajtó mögött, Touch- & Swipe Digitális hőmérsékletkijelző a hűtő- és a fagyasztórészhez
Csatlakozó	SmartDeviceBox: opcionális tartozékként
Ajtóriasztás	optikai és akusztikus
Figyelmeztető jelzés zavar esetén	optikai és akusztikus
Hűtőrész	
Ventilátor	PowerCooling FreshAir aktív szén-szűrővel
Ajtó tárolópolcok	Comfort GlassLine tároló polc palacktartóval, variálható tojástartó, vajtartó
Palacktároló	3-as palacktartó
Megvilágítás	LED felső megvilágítás
Zöldségesfiókok száma	2 EasyFresh rekesz teleszkópos
Fagyasztórész	
Mélyhűtőfokozat	****
Megvilágítás	LED-belsővilágítás
Fagyasztó fiókok	4 fiók, VarioSpace
Fagyasztási teljesítmény 24 óra alatt	5 kg
Tárolási idő üzemzavar esetén	14 h
A felszereltség előnyei	
Ajtónyitás iránya	bal fix / jobb fix
Cserélhető ajtótomítás	igen
EAN	4016803097457

¹ A deklarált energiafelhasználás elérése érdekében szükséges a géphez mellékelt távtartók használata. Ezáltal a készülék mélysége kb. 1,5 cm-rel megnő. A készülék a távtartók használata nélkül is teljesen működőképes, az energiafogyasztása viszont enyhén megnő.

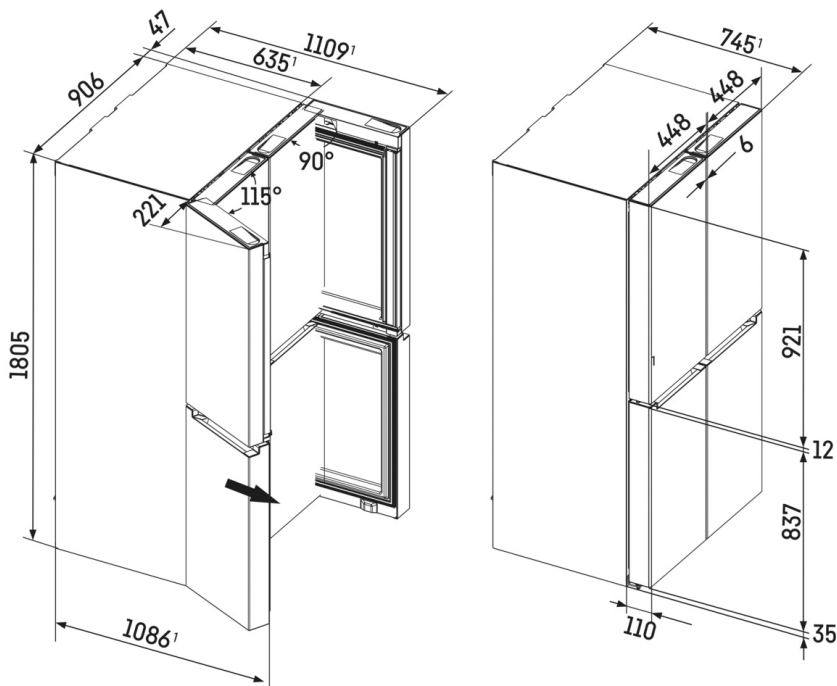
² Az (EU) 2019/2016 rendelet értelmében a teljes térfogatot (kerekített) egész számként, a fagyasztó és frissentartó rekeszek térfogatát pedig egy tizedesjeggyel adjuk meg.

Szabadonálló készülék Msdd 9012

LIEBHERR

Jellemzők

Műszaki rajz



A termékek és azok adatai reklámcélokából vannak beállítva. Bár minden erőfeszítést megteszünk a szórólapban szereplő adatok és információk pontosságának biztosítására, a Liebherr fenntartja a jogot a változtatásokra előzetes értesítés nélkül. Amennyiben a készülék tényleges méretei, specifikációi és teljesítménye döntő fontosságúak, javasoljuk, hogy ellenőrizze az adott készülékhez mellékelt telepítési útmutatót. A Liebherr nem vállal felelősséget az esetleges károkért. (13.12.2024)

