

SFNstd 529i

Szabadon álló fagyasztó NoFrost és IceTower készülékkel

△ Peak



LIEBHERR

Szabadonálló készülék

SFNstd 529i

Szabadon álló fagyasztó NoFrost és IceTower készülékkel

△ Peak

← 60 →



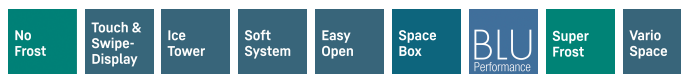
Tartozékok

988098000	Vízszűrő
603004101	3 méteres tömlő IceMaker készülékhez
979734800	EasyTwist-ice
742335900	Fagyasztótálca
988117400	Jégkockatartó fedéllel
988103600	Jégakku
742159300	Jégkockalapát
990187100	Jégkockafogó

Az áttekintés a legfontosabb tartozékok kivonatát mutatja be. A készülék összes többi tartozékát, valamint további információkat talál a home.liebherr.com oldalon.

LIEBHERR

G Made
in Germany



Energiahatékonysági osztály	D ¹
Energiafogyasztás év/24 h	199 / 0,545 kWh¹
Teljes hűtött tér	277 l²
Zajszint	34 dB(A)
Klímaosztály	SN-T (+10 °C ig +43 °C)
Ajtó-, és oldallapok	SmartSteel / SmartSteel
Készülék méret cm-ben (Ma / Szé / Mé)	185,5 / 59,7 / 67,5¹
Vezérlés	
Vezérlés	2,4"-os színes TFT-kijelző az ajtó mögött, Touch- & Swipe Digitális hőmérsékletkijelző
Csatlakozó	SmartDeviceBox-szal
Ajtóriasztás	optikai és akusztikus
Figyelmeztető jelzés zavar esetén	optikai és akusztikus
Fagyasztórész	
Mélyhűtőfokozat	****
Megvilágítás	LED-belsővilágítás
Fagyasztó fiókok	7 fiók, davon 4 mit Teilauszug auf Teleskopschienen, VarioSpace Legfelső fiók kényelmes dőlésfunkcióval
Jégkocka készítő	Állandó vízcsatlakozás 3/4", LED-belsővilágítás
Jégkocka előállítás/24 h	0,8 kg
max. jégkocka készlet	8,0 kg
Fagyasztási teljesítmény 24 óra alatt	18 kg
Tárolási idő üzemzavar esetén	16 h
VarioSpace	igen
Hűtőakku	1
A felszereltség előnyei	
Side-by-side koncepció	Oldalfal fűtés jobb oldalon, alkalmas együttes használatra más hűtő-, fagyasztó- és/vagy borhűtő készülékkel
Ajtónyitás iránya	bal, átfoldítható
Cserélhető ajtótomítás	igen
EAN	4016803132196

¹ A deklarált energiafelhasználás elérése érdekében szükséges a géphez mellékelt távtartók használata. Ezáltal a készülék mélysége kb. 1,5 cm-rel megnő. A készülék a távtartók használata nélkül is teljesen működőképes, az energiafogyasztása viszont enyhén megnő.

² Az (EU) 2019/2016 rendelet értelmében a teljes térfogatot (kerekített) egész számként, a fagyas és frissentartó rekeszek térfogatát pedig egy tizedesjegy pontossággal adjuk meg.

Szabadonálló készülék SFNstd 529i

LIEBHERR

Jellemzők

**NoFrost**

Amikor kinyitja a fagaszttórekeszt, mélyhűtött élelmiszereket szeretne látni, jeget és deresedést viszont egészen biztosan nem. A NoFrost védi a fagaszttóteret a nem kívánt jegesedéstől, amely sok energiát fogyaszt és a pénztárcát sem kíméli. A NoFrost azt jelenti: soha többé nem kell a fagaszttórekesz leolvasztásával bajlódnia, több ideje jut más dolgokra, ráadásul pénzt spórolhat.

**Integrált SmartDeviceBox**

Liebherr készüléke a konyhában áll – de ha szeretné, bármikor csatlakozik az internethez. Az integrált SmartDeviceBox tálcán kínálja az okosothonok összes előnyét. Egyszerűen csak csatlakoztassa és kapcsolja be az eszközt, majd kösse össze Liebherr készülékét wifin keresztül a hálózattal.

**SmartSteel**

A SmartSteel felületének köszönhetően a készülék letisztult formájával minden konyha tökéletes kiegészítője. A vízszintes polírozás kiemeli a rozsdamentes acél karakterét, selymes fényt és kellemes tapintást kölcsönözve neki. A speciális bevonat minimálisra csökkenti az ujjlenyomatok megjelenését, és védi a felületet a karcolásokkal szemben. Így semmi sem zavarhatja meg a tökéletes összképet.

**Touch & Swipe kijelző**

Liebherr készüléke figyel minden ujjmozdulatára: a Touch & Swipe kijelzőnek köszönhetően intuitív módon és könnyedén kezelheti hűtőszekrényét. A funkciók (pl. „SuperCool”) érintéssel és sepréssel egyszerűen kiválaszthatók a színes kijelzőn. Ugyanilyen könnyen szabályozhatja a hőmérsékletet is. De mi történik, ha éppen nem használja a kijelzőt? Akkor a tényleges hőmérséklet látható rajta.

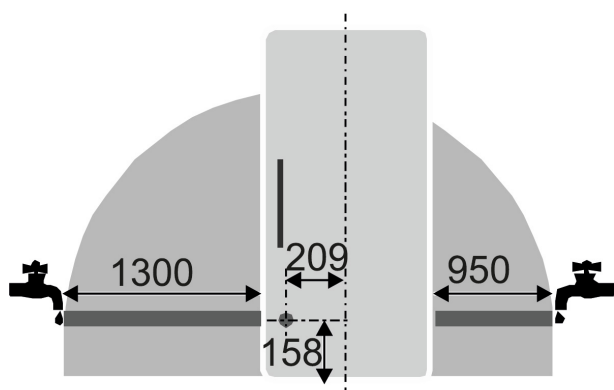
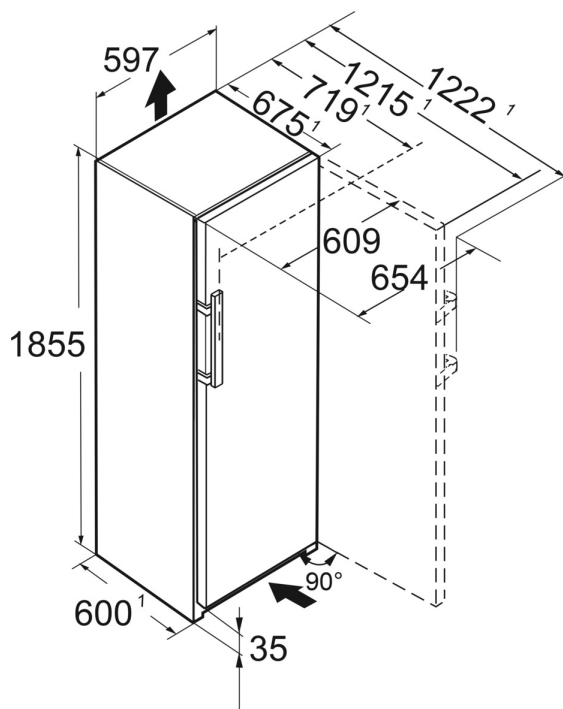
**IceTower**

Az IceTower 8 kg-os jégkockakészlete gondoskodik róla, hogy a partin sose fogyjon el a hideg ital. A jégkockalapát és a teleszkópos síneken kihúzható tálca segítségével kényelmesen hozzáférhet a jégkockákhoz. Egy külön behelyezhető tállal kisebb mennyiségeket is tárolhat a jégből, amely alatt fagyasztott áru tartható. A mellette lévő fiókreeszben pedig egyéb fagyasztott termékeket helyezhet el.

**LED-es IceMaker-világítás**

Ajándékozza meg magát naponta egy apró örömmel: vessen egy pillantást friss jégkockáira. Az IceMaker-világításban megcsillannak jégkockái. A LED-világítás ajtónyitáskor automatikusan bekapcsol. A megvilágított jégkockák látványa örömet okoz – és meghozza a kedvet egy jeges italhoz.

Műszaki rajz



A termékek és azok adatai reklámcélból vannak beállítva. Bár minden erőfeszítést megteszünk a szórólapban szereplő adatok és információk pontosságának biztosítására, a Liebherr fenntartja a jogot a változtatásokra előzetes értesítés nélkül. Amennyiben a készülék tényleges méretei, specifikációi és teljesítménye döntő fontosságúak, javasoljuk, hogy ellenőrizze az adott készülékhez mellékelt telepítési útmutatót. A Liebherr nem vállal felelősséget az esetleges károkért. (13.12.2024)

