

UWgb 3631

Pult alatti borszelekrény borhőmérséklet-szabályozással

Vinidor



Beépített készülék

UWgb 3631

Pult alatti borszekrény borhőmérséklet-szabályozással

Vinidor

↑
82-88
↓

Tartozékok

612526500	SmartDeviceBox
909735100	3 méteres tápkábel, F típusú
909621200	Ajtónyitás-korlátozó

Az áttekintés a legfontosabb tartozékok kivonatát mutatja be. A készülék összes többi tartozékát, valamint további információkat talál a home.liebherr.com oldalon.

LIEBHERR

G German
Engineering



Építési mód	Fixen rögzített ajtó / pult alá építhető készülék
Energiahatékonysági osztály	F <small>A1 G</small>
Energiafogyasztás év/24 h	106 / 0,290 kWh
Max. bordói 0,75 l palackok	44 ¹
Teljes hűtött tér	110 l ²
Zajszint	36 dB(A)
Klímaosztály	SN-ST (+10 °C ig +38 °C)
Ajtó	Szigetelt üvegajtó, kerettel fekete
Beépítési méret cm-ben (Ma / Szé / Mé)	82-88 / 60 / min. 58
Vezérlés	
Vezérlés	Monokróm LCD-kijelző, érintőelektronika Digitális hőmérsékletkijelző
Figyelmeztető jelzés zavar esetén	optikai és akusztikus
Ajtóriasztás	optikai és akusztikus
Gyerekszár	igen
A felszereltség előnyei	
hőmérsékleti zónák	1
Hőmérsékleti tartomány	+5 °C ig +20 °C
Szabályozható hűtőkörök	1
Ventilátor	Convection cooling, fresh air supply via FreshAir activated charcoal filter
Belső világítás	LED-Zonenbeleuchtung tartósan bekapcsolható, fényerő fokozatosan állítható
Fogantyú	Függőleges fogantyú
Csatlakozó	SmartDeviceBox: opcionális tartozékként
Polcok anyaga	Fémpolc fa előlappal
Összes tárolófelület	4
Teleszkópsínen kihúzható farostély	3
Ajtónyitás iránya	jobb, átfordítható
EAN	9005382260234

¹ Ezeket a készülékeket kizárólag a bor tárolására tervezték. Maximális Bordeaux-palack kapacitás (0,75l) az NF H35-124 szabvány szerint (H: 300,5 mm, Ø 76,1 mm).

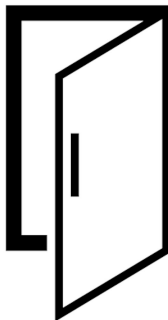
² Az (EU) 2019/2016 rendelet értelmében a teljes térfogatot (kerekített) egész számként, a fagyas és frissentartó rekeszek térfogatát pedig egy tizedesjegyre pontosítással adjuk meg.

Beépített készülék UWgb 3631

Jellemzők

LIEBHERR**Rezgésmentes tárolás**

A legkisebb rezgés, rázkódás is megzavarhatja a bor érési folyamatát, megakadályozhatja a tanninok leülepedését. Az összes borszekrényben egyedi fejlesztésű, különösen csekély rezgésű kompresszorokat alkalmazunk, így biztosítva optimális bortárolási körülményeket.

**Ajtóriasztás**

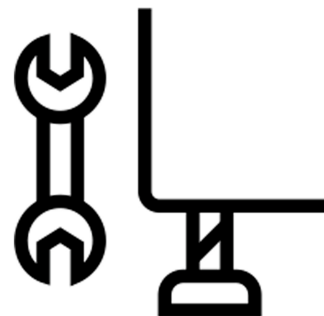
Már a nyitás pillanatától riasztásra kész. Amennyiben bortemperáló szekrényének ajtaja 60 másodpercnél tovább nyitva marad, aktiválódik az ajtóriasztás. A riasztás nem csak hallható, de a készülék világításának villódzásával szemmel is látható. Így Ön gyorsan cselekedhet, és megőrizheti a borai számára szükséges temperálási körülményeket.

**FreshAir aktív szén-szűrő**

Egyes élelmiszerek szaga olykor kevésbé kellemes. Ugyanakkor ez nem probléma egy Liebherr készülékkel. A FreshAir aktív szén szűrőknek köszönhetően a levegő mindig friss marad a belső térben. A szűrő közvetlenül a ventilátorház légáramában található, és kiválóan semlegesíti a szagokat. A kijelző emlékezteti a szűrőcsere esedékességére.

**BlackSteel hátlap**

Az ideális háttér a borkollekciója számára: egy BlackSteel hátlap. A markáns fekete rozsdamentes acél felület egy leheletnyi varázslattal gazdagítja bortemperáló szekrénye belsejét. A fekete hátlap nemcsak látványos, hanem kifogástalan légáramlást és tökéletesen szabályozott páratartalmat is biztosít.

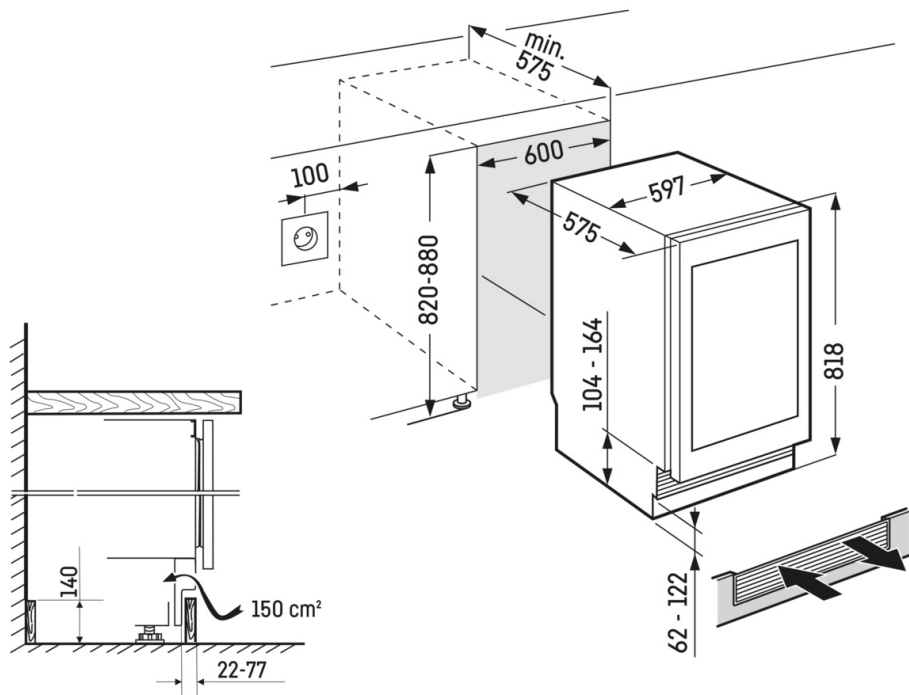
**Állítható lábak**

A maximális biztonság érdekében. Az állítható magasságú lábainak köszönhetően a bortemperáló szekrény optimálisan elhelyezhető, és tökéletesen alkalmazkodik az egyenetlen felületekhez is. Így biztos lehet benne, hogy a készülék ajtaja mindig megfelelően záródik, nem melegszik a belseje, nem alakul ki páralecsapódás, és a temperálási körülmények állandóak maradnak, megőrizve ezáltal borai minőségét.

**FreshAir aktív szén-szűrő**

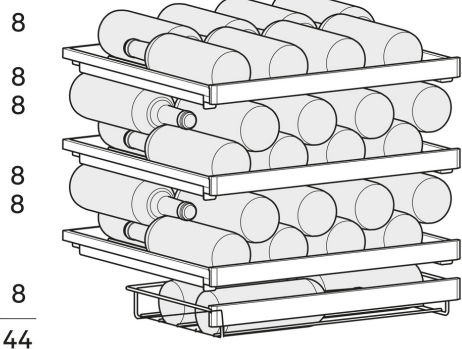
Minden Liebherr bortemperáló szekrény rendelkezik aktív szén-szűrővel, ami megköti a szagokat, így borai optimális körülmények között érlelődhetnek. Ennek köszönhetően megőrzik zamatukat. Ahhoz, hogy ez hosszán így maradjon, a Liebherr fél évente emlékezteti Önt a szűrő cseréjére, melyet Ön is könnyedén elvégezhet.

Műszaki rajz



max.

[mm]



A termékek és azok adatai reklámcélokából vannak beállítva. Bár minden erőfeszítést megteszünk a szórólapban szereplő adatok és információk pontosságának biztosítására, a Liebherr fenntartja a jogot a változtatásokra előzetes értesítés nélkül. Amennyiben a készülék tényleges méretei, specifikációi és teljesítménye döntő fontosságúak, javasoljuk, hogy ellenőrizze az adott készülékhez mellékelt telepítési útmutatót. A Liebherr nem vállal felelősséget az esetleges károkért. (13.12.2024)

