



Szerelési utasítás

Quality, Design and Innovation



home.liebherr.com/fridge-manuals




LIEBHERR

Általános biztonsági utasítások

Tartalomjegyzék

1	Általános biztonsági utasítások.....	2
2	Telepítési feltételek.....	3
2.1	Helyiség.....	3
2.2	A készülék beépítése konyhai egységbe.....	3
2.3	Több készülék telepítése.....	5
2.4	Elektromos csatlakozás.....	5
3	Felállítási méretek.....	5
4	Szellőzési követelmények.....	6
5	Az áramellátás csatlakozási méretei.....	6
6	Víz csatlakoztatása*.....	6
6.1	A víz csatlakoztatására szolgáló méretek*.....	6
6.2	Víznyomás.....	6
7	A készülék szállítása.....	7
8	A készülék kicsomagolása.....	7
9	Fali távtartók felszerelése.....	7
10	A készülék felállítása.....	7
11	A készülék beigazítása.....	7
12	A felállítás után.....	8
13	Csomagolóanyag kezelése hulladékként.....	8
14	Ajtó nyitása irányának cseréje.....	8
14.1	Felső záráscsillapító leszerelése*.....	8
14.2	Alsó záráscsillapító leszerelése*.....	10
14.3	Kábelcsatlakozás kioldása.....	11
14.4	Felső ajtó leszerelése.....	12
14.5	Alsó ajtó leszerelése.....	13
14.6	Felső csapágyelemek áthelyezése.....	13
14.7	Középső csapágyelemek áthelyezése.....	15
14.8	Alsó csapágyelemek áthelyezése.....	15
14.9	Ajtó csapágyelemeinek áthelyezése.....	16
14.10	Fogantyúk áthelyezése*.....	17
14.11	Alsó ajtó felszerelése.....	18
14.12	Felső ajtó felszerelése.....	18
14.13	Kábelcsatlakozás felszerelése.....	19
14.14	Ajtók beigazítása.....	19
14.15	Alsó záráscsillapító felszerelése.....	19
14.16	Felső záráscsillapító felszerelése.....	20
15	A készülék csatlakoztatása az ivóvíz-hálózatra*.....	21
15.1	Tömlő csatlakoztatása*.....	21
15.2	A vízrendszer ellenőrzése.....	22
16	Víztartály*.....	22
16.1	A víztartály behelyezése.....	22
17	Vízszűrő*.....	22
17.1	Vízszűrő behelyezése.....	22
18	A készülék csatlakoztatása az áramellátáshoz.....	23

A gyártó folyamatosan dolgozik az egyes típusok és modellek továbbfejlesztésén. Kérjük megértését azért, hogy a formai, műszaki és a felszerelést illető változtatás jogát fenntartjuk.

Ikon	Magyarázat
	Olvassa el az útmutatót Olvassa át figyelmesen az útmutatóban foglalt tudnivalókat, hogy új készülékének összes előnyét megismerhesse.

Ikon	Magyarázat
	További információk az interneten A digitális útmutató kiegészítő információkkal és további nyelvi változatokban megtalálható az interneten az útmutató első oldalán található QR-kód segítségével vagy a szervizszám megadásával a home.liebherr.com/fridge-manuals oldalon. A szervizszám a típustáblán olvasható:  Fig. Példaként szolgáló ábrázolás
	Ellenőrizze a készüléket Az összes alkatrészt ellenőrizze, hogy nem sérült-e meg szállítás közben. Ha panasa van, vegye fel a kapcsolatot a kereskedővel vagy az ügyfélszolgálattal.
	Eltérések Ez az útmutató több típusra érvényes, ezért eltérések előfordulhatnak. Csillaggal (*) jelöltük meg azokat a bekezdéseket, amelyek csak bizonyos készülékekre érvényesek.
	Kezelési útmutatások és a kezelések eredményei A kezelési útmutatásokat ► jelöli. A kezelések eredményeit ▷ jelöli.
	Videók A készülékekről a Liebherr-Hausgeräte YouTube-csatornán érhetők el videófilmek.

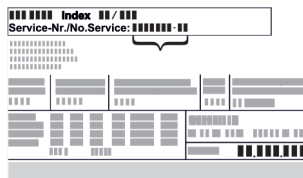
Open Source licenck:

A készülék olyan szoftveres alkotóelemeket tartalmaz, melyek nyílt forráskódú Open Source licencket használnak. A felhasznált Open Source licenckre vonatkozó információk a következő címen olvashatók: home.liebherr.com/open-source-licences

1 Általános biztonsági utasítások

- Őrizze meg gondosan ezt a szerelési utasítást, hogy bármikor kéznél legyen, ha szükség van rá.
- Ha továbbadja a készüléket, adja tovább a szerelési utasítást is a készülék következő tulajdonosának.
- A készülék szabályszerű és biztonságos használata érdekében olvassa végig alaposan ezt a szerelési utasítást, mielőtt telepíti és használatba veszi a készüléket. Mindig tartsa be a benne foglalt útmutatásokat, biztonsági utasításokat és figyelmeztető megjegyzéseket. Ezek a tudnivalók fontosak a készülék biztonságos és kifogástalan telepítéséhez és üzemeltetéséhez.
- Először olvassa el és tartsa be a jelen szerelési utasításhoz tartozó **használati**

utasításban az „Általános biztonsági utasítások” című fejezetben található általános biztonsági utasításokat. Ha nem találja ezt a **használati utasítást**, akkor a **használati utasítást** a szolgáltatási szám megadásával letöltheti az interneten a home.liebherr.com/fridge-manuals címen. A szervizszám a típustáblán olvas-



ható:

- **A készülék telepítése során tartsa be a többi fejezetben foglalt figyelmeztetéseket és egyéb különleges utasításokat is:**

	VESZÉLY	egy közvetlenül fenyegető veszélyes helyzetet jelez, ami halált vagy súlyos testi sérüléseket okoz, ha nem kerül el.
	FIGYELMEZTETÉS	egy veszélyes helyzetet jelez, ami halált vagy súlyos testi sérülést okozhat, ha nem kerül el.
	VIGYÁZAT	egy veszélyes helyzetet jelez, ami könnyű vagy közepesen súlyos testi sérülést okozhat, ha nem kerül el.
	FIGYELEM	egy veszélyes helyzetet jelez, ami anyagi károkat okozhat, ha nem kerül el.
	Megjegyzés	hasznos tanácsokat és tippet jelöl.

2 Telepítési feltételek



FIGYELMEZTETÉS

A nedvesség tűzveszélyt okozhat! Ha áramot vezető alkatrészek vagy hálózati vezetékek nedvesednek, az rövidzárat okozhat.

- ▶ A készüléket belsejére felhasználásra terveztük. A készüléket ne használja szabadban vagy olyan helyen, ahol nedvesség és fröccsenő víz van.

Rendeltetésszerű használat

- A készülék csak zárt helyiségekben állítható fel és használható.

2.1 Helyiség



FIGYELMEZTETÉS

Kilépő hűtőközeg és olaj!
Tűz. A készülékben lévő hűtőközeg környezetbarát, de gyúlékony. A készülékben lévő olaj szintén gyúlékony. Ha kilép a hűtőközeg és az olaj, akkor kellően magas koncentráció mellett begyulladhat, ha külső hőforrással érintkezik.

- ▶ Ne sértse meg a hűtőkör és a kompresszor csővezetékét.
- Ha a berendezést nagyon nedves környezetben állítja fel, a külsejére víz csapódhat le.

A felállítás helyén mindig ügyeljen a be-é és kiszellőzésre.

- Minél több hűtőközeg van a készülékben, annál nagyobbak kell lennie a helyiségnek, melyben a készüléket felállítja. Ha a helyiség túl kicsi, akkor szivárgás esetén éghető gáz-levegő elegy jöhet létre. A felállítás helyén 8 g hűtőközetre legalább 1 m³ térnek kell jutnia. Az alkalmazott hűtőközetre vonatkozó adatok a készülék belső terében lévő típustáblán található.

2.1.1 Alapzat a helyiségben

- A felállítás helyén a padlónak vízszintesnek és síknak kell lennie.
- A berendezést alapja és a padló szintje azonos magasságú legyen.

2.1.2 Elhelyezés a helyiségben

- A készüléket ne állítsa fel sem közvetlen napsugárzásnak kitett helyeken, sem tűzhely vagy hasonló berendezések mellett.
- A készülék közvetlenül egy konyhaszekrény mellett is felállítható.
- Ha a készüléket közvetlenül egy tűzhely mellett állítják fel, akkor az energiafogyasztása ennek megfelelően megnőhet. Ez függ a tűzhelyhasználat időtartamától és a használat intenzitásától.
- A berendezést a hátoldalával a fal felé állítsa fel, a tartozék távolságtartóval (lásd alább) mindig közvetlenül a falhoz.

2.2 A készülék beépítése konyhai egységbe

A készülék körbeépíthető konyhaszekrényekkel.

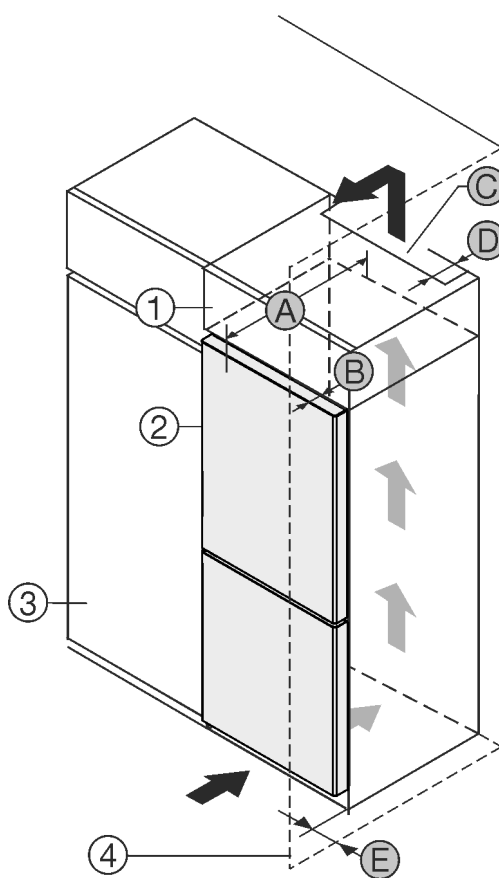


Fig. 1

(1) Rátétszekrény *
(2) Berendezés *

(B) Ajtó mélysége *
(C) Szellőzés keresztmetszete *

Telepítési feltételek

- (3)** Konyhaszekrény * **(D)** Készülék hátsó oldalának távolsága *
(4) Fal * **(E)** Távolság a készülék oldalától *

(A) Készülék mélysége *

A készülék közvetlenül a konyhaszekrény *Fig. 1 (3)* mellé állítható.*

A rátétszekrény hátoldalán egy megadott mélységű *Fig. 1 (D)* szellőzőaknát kell kialakítani a rátétszekrény teljes szélességében.*

A mennyezett alatt be kell tartani a szellőző keresztmetszetet *Fig. 1 (C)*.*

Ha a készüléket a zsanérjaival a fal *Fig. 1 (4)* mellé állítja fel, legalább 13 mm távolságot kell tartani a faltól.*

Ha a készüléket a zsanérjaival a fal *Fig. 1 (4)* mellé állítja fel, legalább 20 mm távolságot kell tartani a faltól.*

Ahhoz, hogy az ajtót teljesen ki tudja nyitni, a készüléknek a konyhaszekrény elülső oldalához képest legalább az ajtó mélységének *Fig. 1 (B)* megfelelően ki kell állnia. A konyhaszekrények *Fig. 1 (3)* mélységétől és a fali távtartók használatától függően a készülék nagyobb mértékben is túllóghat előre felé.*

Fogantyú nélküli / fogantyúmélyedéssel rendelkező készülékek:*	
A	675 mm x
B	75 mm
C	min. 300 cm ²
D	min. 50 mm
E	min. 13 mm

* Fali távtartók használata esetén ez a méret 15 mm mértékben nő (lásd 9 Fali távtartók felszerelése).*

Üveg/kő előlappal és fogantyúmélyedéssel rendelkező készülékek:*	
A	682 mm x
B	82 mm
C	min. 300 cm ²
D	min. 50 mm
E	min. 20 mm

* Fali távtartók használata esetén ez a méret 15 mm mértékben nő (lásd 9 Fali távtartók felszerelése).*

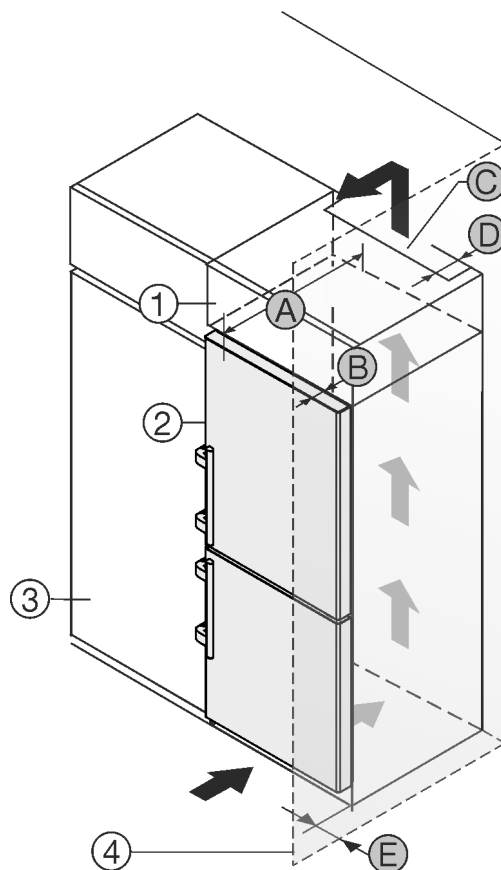


Fig. 2

- (1)** Rátétszekrény * **(B)** Ajtó mélysége *
(2) Készülék * **(C)** Szellőzés keresztmetszete *
(3) Konyhaszekrény * **(D)** Készülék hátsó oldalának távolsága *
(4) Fal * **(E)** Távolság a készülék oldalától *
- (A)** Készülék mélysége *

A készülék közvetlenül a konyhaszekrény *Fig. 2 (3)* mellé állítható.*

A rátétszekrény hátoldalán egy megadott mélységű *Fig. 2 (D)* szellőzőaknát kell kialakítani a rátétszekrény teljes szélességében.*

A mennyezett alatt be kell tartani a szellőző keresztmetszetet *Fig. 2 (C)*.*

Ha a készüléket a zsanérjaival a fal *Fig. 2 (4)* mellé állítja fel, legalább 57 mm távolságot kell tartani a faltól. Ez a fogantyú túlnyúlásának felel meg, amikor kinyitja az ajtót.*

Ahhoz, hogy az ajtót teljesen ki tudja nyitni, a készüléknek a konyhaszekrény elülső oldalához képest legalább az ajtó mélységének *Fig. 2 (B)* megfelelően ki kell állnia. A konyhaszekrények *Fig. 2 (3)* mélységétől és a fali távtartók használatától függően a készülék nagyobb mértékben is túllóghat előre felé.*

Rúdfogantyús készülékek:*	
A	675 mm x
B	75 mm
C	min. 300 cm ²
D	min. 50 mm
E	min. 57 mm

* Fali távtartók használata esetén ez a méret 15 mm mértékben nő (lásd 9 Fali távtartók felszerelése).*

Megjegyzés

Zárásállapítással rendelkező készülékekhez az ajtó nyitási szögét 90°-ra korlátozó készlet rendelhető a vevőszolgálattól.

Győződjön meg arról, hogy a következő feltételek teljesülnek:

- Betartották a fülke méretét .
- Betartották a szellőzési követelményeket (lásd 4 Szellőzési követelmények) .

2.3 Több készülék telepítése

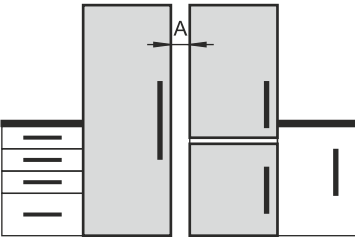
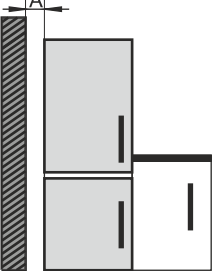
A készülékeket különféle módon lehet elhelyezni. Ha több készüléket kíván elhelyezni egymás mellett vagy egymás fölött, akkor győződjön meg arról, hogy a következő előfeltételek teljesülnek:

- ☐ Kizárólag akkor állítson fel készülékeket egymás mellett vagy egymás fölött, ha azokat erre tervezték.
- ☐ Vegye figyelembe a megjegyzéseket és az alábbi táblázatot.

FIGYELEM

A lecsapódó víz károkat okozhat!

- ▶ A készüléket ne állítsa közvetlenül egy másik hűtő-/fagyasztókészülék mellé.

Típus	Elhelyezés módja
összes típus	egyedileg
Azok a típusok, amelyek jelölése S... betűvel kezdődik.	(Side-by-Side - SBS)
Az összes, oldalfal-fűtés nélküli modell	 <p>Egymás mellett: A készülékeket úgy állítsa fel, hogy 70 mm A távolság legyen közöttük. Ha ezt a távolságot nem tartja be, lecsapódik a víz az egyes berendezések oldalfalai között.</p>  <p>Az egyik külső falon: A készüléket A távolsággal állítsa fel, mint amikor egymás mellé állítja a készülékeket. Ha ezt a távolságot nem tartja be, lecsapódik a víz a készülék oldalfalán.</p>

Típusok és elhelyezési módok

A készüléket a külön kapott szerelési útmutató szerint szerelje össze.

2.4 Elektromos csatlakozás**FIGYELMEZTETÉS**

A szakszerűtlen felállítás tűzveszélyt okozhat!

Ha egy hálózati kábel vagy csatlakozódugó a készülék hátoldalához ér, akkor a készülék rezgése miatt annyira megsérülhet a hálózati kábel vagy a csatlakozódugó, hogy rövidzárlatra kerül sor.

- ▶ Ügyeljen arra, hogy a készülék felállításakor a hálózati kábel ne szoruljon be a készülék alá.
- ▶ A készüléket úgy állítsa fel, hogy ne érjen hozzá semmilyen csatlakozódugó vagy hálózati kábel.
- ▶ A készülék hátoldalának közelében lévő csatlakozóaljzatokba egyetlen készüléket se csatlakoztasson.
- ▶ A készülék hátoldalánál **nem** szabad többrészes csatlakozóaljzatot vagy elosztót és más elektronikus eszközt (például halogén transzformátorokat) elhelyezni és működtetni.

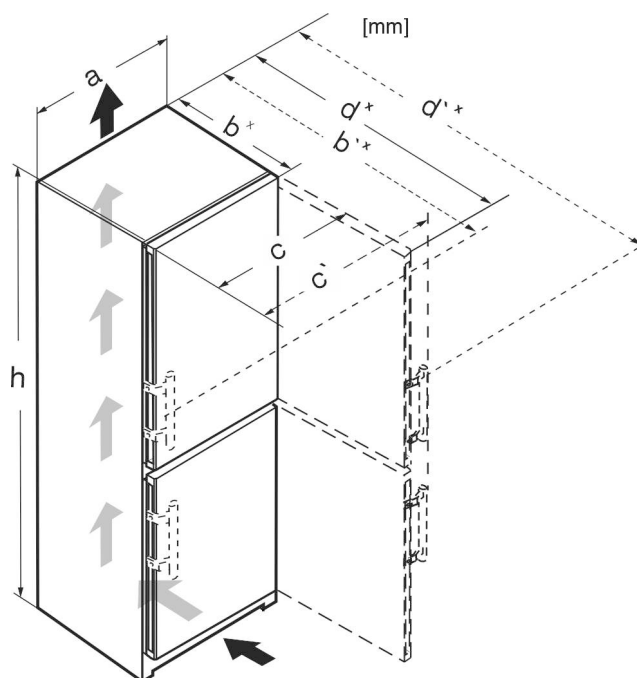
3 Felállítási méretek

Fig. 3

	h	a	b	b'	c	c'	d	d'
CN.. 52..	1855	597	675 ^x	719 ^x	609	654	1215 ^x	1222 ^x
SCN.. 52..(i)	1855	597	675 ^x	719 ^x	609	654	1215 ^x	1222 ^x
SBN.. 52..(i)	1855	597	675 ^x	719 ^x	609	654	1215 ^x	1222 ^x
SWN.. 52..(i)	1855	597	675 ^x	719 ^x	609	654	1215 ^x	1222 ^x
CN.. 57..(i)	2015	597	675 ^x	719 ^x	609	654	1215 ^x	1222 ^x
CBN.. 575(i) / 576i	2015	597	675 ^x	719 ^x	609	654	1215 ^x	1222 ^x
CBN.. 578(i) / 579i	2015	597	675 ^x	–	609	–	1217 ^x	–
CBN.. 573i	2015	597	675 ^x	–	609	–	1217 ^x	–
CBN.. 5773	2015	597	682 ^x	–	609	–	1217 ^x	–
CN.. 77..(i)	2015	747	675 ^x	719 ^x	759	804	1365 ^x	1372 ^x
CBN.. 76..(i)	1855	747	675 ^x	719 ^x	759	804	1365 ^x	1372 ^x

Szellőzési követelmények

CBN.. 775(i)	2015	747	675 ^x	719 ^x	759	804	1365 ^x	1372 ^x
CBN.. 778i	2015	747	675 ^x	–	759	–	1367 ^x	–

^x Ha a készülékhez fali távtartó van mellékelve tartozékként, ez a méret 15 mm-rel nagyobb .

4 Szellőzési követelmények

FIGYELEM

Károsodás keletkezhet a nem megfelelő szellőzés által okozott túlmelegedés miatt!

Élgtelen szellőzés esetén a kompresszor megsérülhet.

► Ügyeljen az elégséges szellőzésre.

► Legyen tekintettel a szellőzési igényekre.

Ha a készüléket konyhai szekrény sorba építi, feltétlenül be kell tartani a következő szellőzési követelményeket:

- Alapelv, hogy minél nagyobb a szellőző keresztmetszet, annál energiatakarékosabban működik a készülék.

5 Az áramellátás csatlakozási méretei

Csatlakozás az áramellátáshoz a készülék hátoldalán. A készülék biztonságos csatlakoztatásához győződjön meg arról, hogy a következő előfeltételek teljesülnek:

- Ismeri az árambetáplálás csatlakozási méreteit, és be is tartja azokat. Lásd az alábbi táblázatot.
- A csatlakoztatás a tápegységhez az utasítások szerint történik. (lásd 18 A készülék csatlakoztatása az áramellátáshoz)

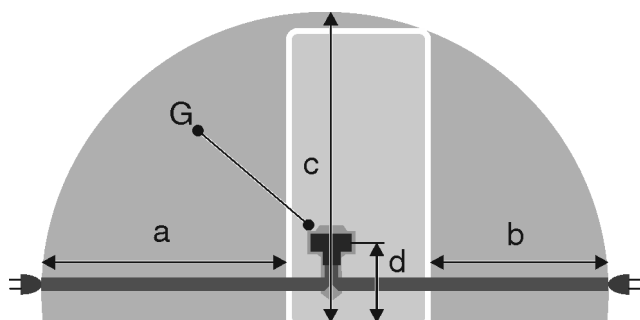


Fig. 4 Kombinált hűtő-fagyasztókészülékek / fagyasztókészülékek / teljes terű BioFresh készülékek*

- (a) A rendelkezésre álló hálózati csatlakozóvezeték maximális lehetséges hossza
- (b) A rendelkezésre álló hálózati csatlakozóvezeték maximális lehetséges hossza
- (c) A rendelkezésre álló hálózati csatlakozóvezeték maximális lehetséges függőleges hossza
- (d) A készülék csatlakozódugójának távolsága a padlótól
- (G) Készülék csatlakozódugója

600 mm széles készülékekhez:*	
a	~ 1800 mm*
b	~ 1400 mm*
c	~ 2100 mm*
d	~ 200 mm*

750 mm széles készülékekhez:*	
a	~ 1725 mm
b	~ 1325 mm
c	~ 2100 mm
d	~ 200 mm

6 Víz csatlakoztatása*

Ha a készülék rendelkezik rögzített vízcsatlakozással, akkor a készülékhez megfelelő tömlő van mellékelve.*

Megjegyzés

Eltérő hosszúságú tömlő tartozékként szerezhető be.*

A víz csatlakoztatására szolgáló méretek áttekintése:*	(lásd 6.1 A víz csatlakoztatására szolgáló méretek*) *
A víznyomással szembeni követelmények:	(lásd 6.2 Víznyomás)
Víz csatlakoztatásának létrehozása:	(lásd 15 A készülék csatlakoztatása az ivóvíz-hálózatra*)

6.1 A víz csatlakoztatására szolgáló méretek*

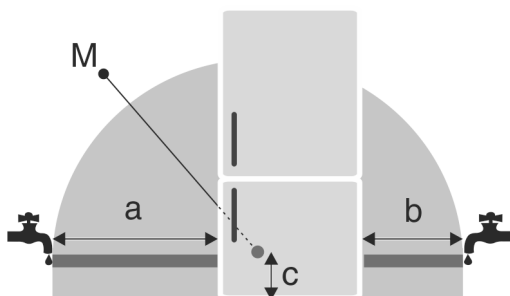


Fig. 5

- (a) Maximálisan elérhető tömlőhossz
- (b) Maximálisan elérhető tömlőhossz
- (c) Mágnesszelep távolsága a padlótól
- (M) Mágnesszelep

600 mm széles készülékekhez:*

a*	b*	c*
~ 1650 mm	~ 1500 mm	~ 150 mm

750 mm széles készülékekhez:*

a*	b*	c*
~ 1575 mm	~ 1425 mm	~ 150 mm

6.2 Víznyomás

A készülék csatlakozó vízvezetéke és bemeneti mágnesszelepe legfeljebb 1 MPa (10 bar) víznyomáshoz alkalmas.

A kifogástalan működés érdekében (átfolyási mennyiség, jégkocka mérete, zajszint) tartsa be az alábbi víznyomást:

Víznyomás:*	
bar*	MPa*
1,5 – 6,2	0,15 – 0,62

Víznyomás vízszűrő használata esetén:*	
bar*	MPa*
2,8 – 6,2	0,28 – 0,62

Ha a nyomás nagyobb, mint 6,2 bar:

- ▶ Kapcsoljon nyomáscsökkentőt a rendszerbe.
- ▶ Hozza létre a víz csatlakoztatását. (lásd 15 A készülék csatlakoztatása az ivóvíz-hálózatra*)

7 A készülék szállítása



FIGYELMEZTETÉS

Az üvegcserepek sérülést okozhatnak!*

Ha 1500 m feletti magasságban szállítja a készüléket, az ajtó üveglapjai összetörhetnek. A szilánkok élesek, és súlyos sérüléseket okozhatnak.

- ▶ Tegyen megfelelő védőintézkedéseket.

Tároláskor vegye figyelembe a következőket:

- ▶ A készüléket állítva szállítsa.
- ▶ A készüléket két személy segítségével szállítsa.

Az első üzembe helyezéskor:

- ▶ A készüléket becsomagolva szállítsa.

Az első üzembe helyezést követő szállításkor (pl. költözéskor vagy tisztításkor):

- ▶ Ürítse le a készüléket.
- ▶ Biztosítsa az ajtót a véletlen kinyílás ellen.

8 A készülék kicsomagolása

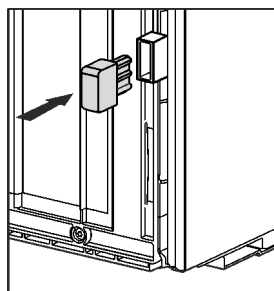
Ha a berendezés sérült, forduljon a szállítóhoz, még mielőtt csatlakoztatná a berendezést.

- ▶ Ellenőrizze, hogy a készülék vagy csomagolása nem sérült-e meg szállítás közben. Jelentse haladéktalanul a szállítványozónak, ha bármilyen károsodást tapasztal.
- ▶ Távolítsa el minden olyan anyagot a készülék hátuljáról, illetve oldalsó falairól, amelyek az előírás szerinti felállítást, illetve szellőzést és elszívást akadályozhatják.
- ▶ Távolítsa el az összes védőfóliát a készülékről. Ne használjon hegyes vagy éles tárgyakat!

9 Fali távtartók felszerelése

A fali távtartókkal a készülék megfelel a megadott energiafogyasztási adatoknak, és magas környezeti páratartalom mellett sem képződik rajta kondenzvíz. A készülék a fali távtartók használata nélkül is teljes mértékben működőképes, azonban kicsivel magasabb az energiafogyasztása.

Ha behelyezi a fali távtartókat, a készülék mélysége kb. 15 mm mértékben megnő.



- ▶ Készülék mellékelt fali távtartókkal: Helyezze fel a fali távtartókat a készülék hátoldalának aljára a bal és jobb oldalon.

10 A készülék felállítása



VIGYÁZAT

A súlyos készülék sérülésveszélyt jelent!

- ▶ A készüléket két személy szállítsa a felállítás helyére.



VIGYÁZAT

Testi sérülés és rongálódás veszélye!*

Az ajtó a falhoz ütődhet, és ezáltal károsodhat. Üvegajtó esetén a széttört üveg sérüléseket okozhat!

- ▶ Vigyázzon, hogy az ajtó ne ütközzön a falhoz. A falra szereljen ajtóütközőt, pl. filclemeszt.
- ▶ A vevőszolgáltatónál megrendelhet egy 90°-os ajtónyitáskorlátozót.



FIGYELMEZTETÉS

A rövidzárlat tűzveszélyt okozhat!

- ▶ Amikor felállítja a készüléket: Ne törje meg, ne csipje be és ne sértse meg a hálózati csatlakozóvezetékét.
- ▶ Ne működtesse a készüléket hibás hálózati csatlakozóvezetékkel.



FIGYELMEZTETÉS

Az instabil készülék sérülésveszélyt jelent, és anyagi kárt okozhat!

A készülék felborulhat.

- ▶ Rögzítse a készüléket az útmutatóban foglaltak szerint.



FIGYELMEZTETÉS

Égés- és rongálódásveszély!

- ▶ Ne helyezzen hőleadó készülékeket, pl. mikrosütőt, kenyérpírtót stb. a készülékre!

Győződjön meg arról, hogy teljesülnek a következő feltételek:

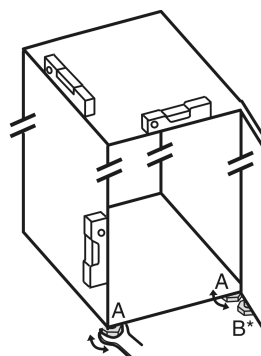
- A készüléket kizárólag üresen tologassa.
- A készülék felállítását mindig segítővel végezze.

- ▶ Vegye ki a hálózati csatlakozóvezetékét a mellékelt csomagból.

- ▶ Dugja be a hálózati csatlakozóvezeték csatlakozóját a készülék hátoldalán található csatlakozódugóba. Ügyeljen arra, hogy a készülék csatlakozóaljzata szilárdan legyen rögzítve.

- ▶ Szükség esetén vezesse a hálózati csatlakozódugót zsinór segítségével egy szabadon hozzáférhető csatlakozóaljzathoz.

11 A készülék beigazítása



A felállítás után

Fig. 6

- ▶ Az állítható lábakat Fig. 6 (A) a mellékelt villáskulccsal és egy vízmérce segítségével csavarja ki addig, amíg a készülék szilárdan és egyenesen be nincs igazítva.



VIGYÁZAT

Felbillenés és a készülék ajtajának kiesése által okozott sérülés és anyagi kár veszélye!

Ha a plusz állítható láb az alsó csapágybaknál nem megfelelően támaszkodik a talajra, kieshet az ajtó, vagy felborulhat a készülék. Ez anyagi károkhoz és sérülésekhez vezethet.

- ▶ Csavarja ki a kiegészítő állítható lábat a csapágybakon az utasításoknak megfelelően.

- ▶ A csapágybak állítható lábát Fig. 6 (B) a mellékelt villáskulccsal csavarja ki úgy, hogy a padlón feküdjön.
- ▶ Az állítható lábát Fig. 6 (B) forgassa tovább 90°-kal.
- ▶ Beigazította a készüléket.

12 A felállítás után

- ▶ Távolítsa el a szállításhoz használt összes biztonsági elemet.
- ▶ Húzza le a védőfóliát a ház külső oldaláról.
- ▶ Húzza le a védőfóliát a díszlecekről.*
- ▶ Húzza le a díszlecekről és a fiókok előlapjáról a védőfóliákat.*
- ▶ Húzza le a védőfóliát a nemesacél hátfalról.
- ▶ Tisztítsa meg a készüléket. (lásd a használati útmutatót)
- ▶ Jegyezze fel a készülék típusát (modell, szám), megnevezését, a készülék-/sorozatszámot, a vásárlás dátumát és a forgalmazó címét.

13 Csomagolóanyag kezelése hulladékként



FIGYELMEZTETÉS

A csomagolóanyag és a fóliák fulladásveszélyt jelentenek!

- ▶ Ne hagyja, hogy gyerekek játszanak a csomagolóanyaggal.

A csomagolás újrahasznosított anyagokból készült:

- Hullámlemez/kartonpapír
- Habosított polisztirolból készült alkatrészek
- Polietilén fóliák és tasakok
- Polipropilénből készült átkötőszalagok
- Szögelt fakeret polietilén lappal*
- ▶ A csomagolóanyagot vigye egy hivatalos gyűjtőhelyre.

14 Ajtó nyitása irányának cseréje

Szerszám

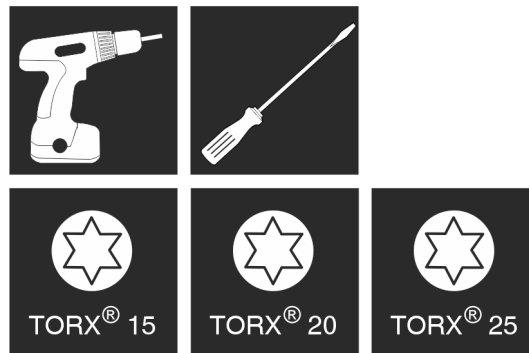


Fig. 7

FIGYELEM

Az ajtó ütközése károkat okozhat!

A készülékek Side-by-Side felállítás esetén megsérülhetnek. Ha két készüléket egymás mellé állít fel egy bizonyos Side-by-Side elrendezésben, akkor mindkét készülék ajtajának záródási iránya gyárilag előre meg van határozva.

- ▶ Side-by-Side felállítás: Ne módosítsa az ajtó záródási irányát.

A **záráscsillapítóval rendelkező** készülékekre a következő szakaszok érvényesek:

- Záráscsillapítóval **rendelkező** készülékek esetén
- Minden készüléknél

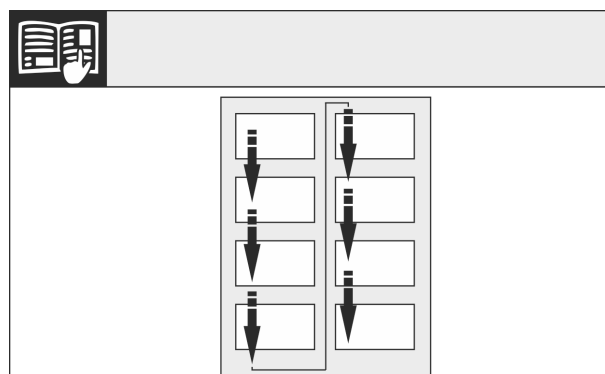


Fig. 8

Vegye figyelembe az olvasás irányát.

14.1 Felső záráscsillapító leszerelése*

Záráscsillapítóval rendelkező készülékek esetén:*

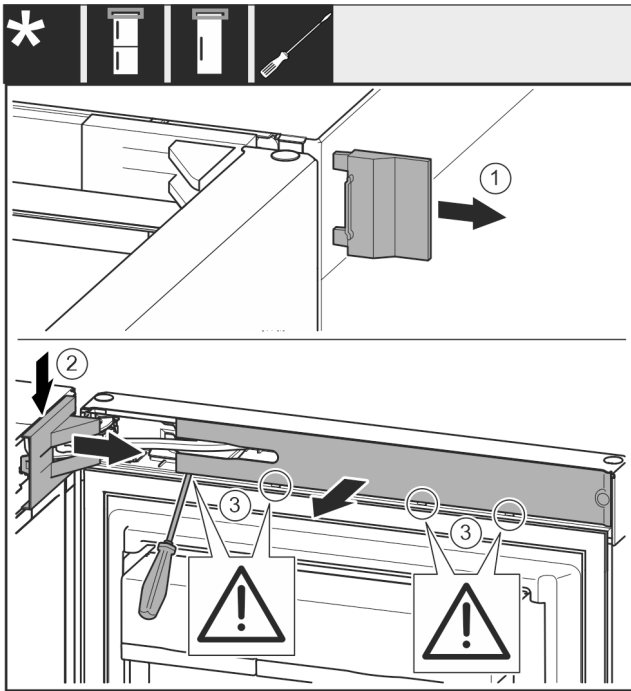


Fig. 9

- ▶ Nyissa ki a felső ajtót.

FIGYELEM

Sérülésveszély!

Ha az ajtó tömítése megsérül, lehet, hogy az ajtó nem fog megfelelően zárni, és a hűtés nem lesz elegendő.

- ▶ Ne sértse meg az ajtó tömítését a csavarhúzóval!

- ▶ Vegye le a fedelet Fig. 9 (1).
- ▶ Pattintsa ki és oldja ki a csapágybak fedelét Fig. 9 (2).
- ▶ Vegye le a csapágybak fedelét Fig. 9 (2).
- ▶ Pattintsa ki a takarólemezt Fig. 9 (3) lapos csavarhúzóval, és fordítsa oldalra.

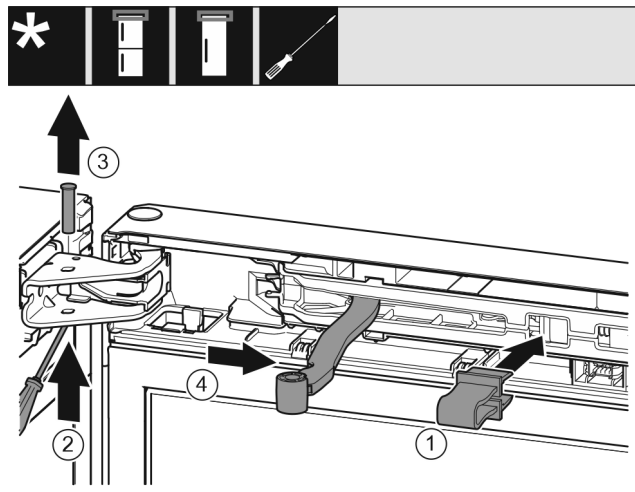


Fig. 10

**VIGYÁZAT**

Zúzdásveszély az összecsapódó csuklónál!

- ▶ Pattintsa be a biztosítékot.

- ▶ Pattintsa be a biztosítékot Fig. 10 (1) a nyílásba.
- ▶ Tolja ki a csapszeget Fig. 10 (2).
- ▶ Vegye ki felfelé a csapszeget Fig. 10 (3).
- ▶ Forgassa az ajtó irányába a csuklót Fig. 10 (4).

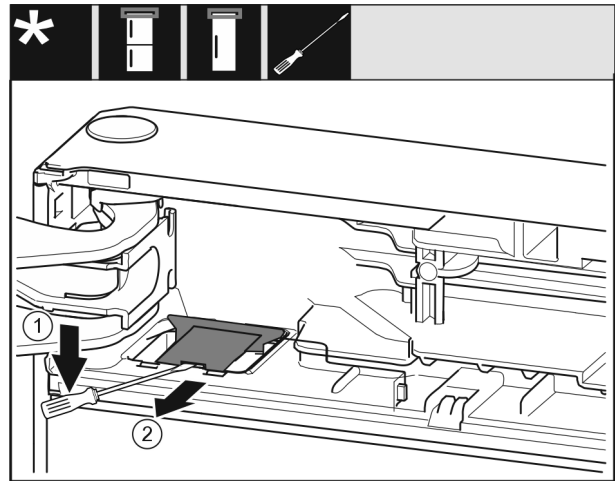


Fig. 11

- ▶ Pattintsa ki a fedelet Fig. 11 (1) lapos csavarhúzóval.
- ▶ Vegye ki a fedelet Fig. 11 (2).

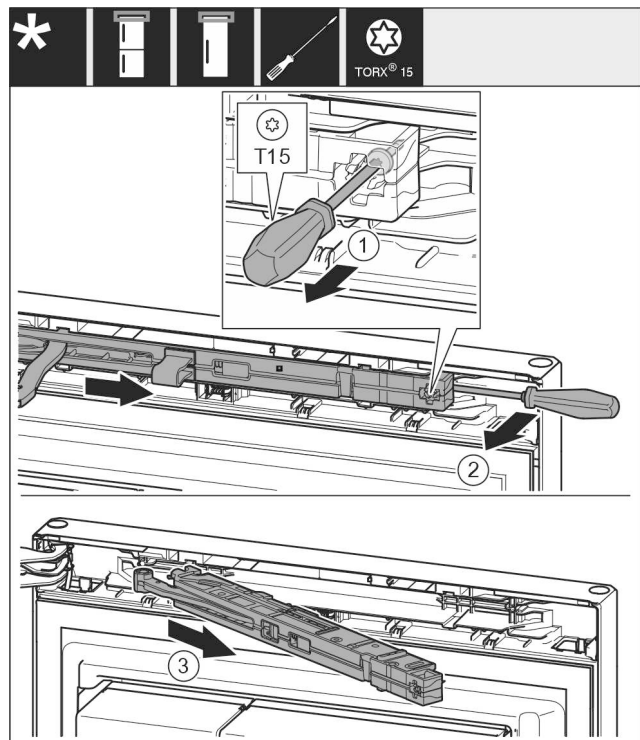


Fig. 12

- ▶ Oldja ki a csavart Fig. 12 (1) a záráscsillapító egységen 14 mm méretű csavarhúzóval.
- ▶ Emelje ki a záráscsillapító egységet Fig. 12 (2) a fogantyú felőli oldalon csavarhúzó segítségével felfelé.
- ▶ Húzza ki a záráscsillapító egységet Fig. 12 (3).

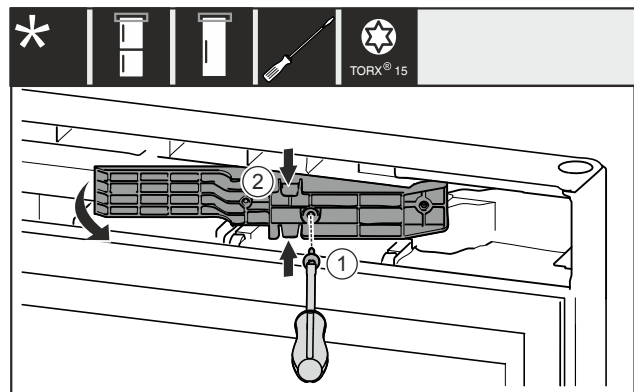


Fig. 13 *

Ajtó nyitása irányának cseréje

- ▶ Távolítsa el a csavart Fig. 13 (1).*
- ▶ Finoman nyomja össze az illesztődarabot Fig. 13 (2) alul és felül, és húzza ki.*

14.2 Alsó záráscsillapító leszerelése*

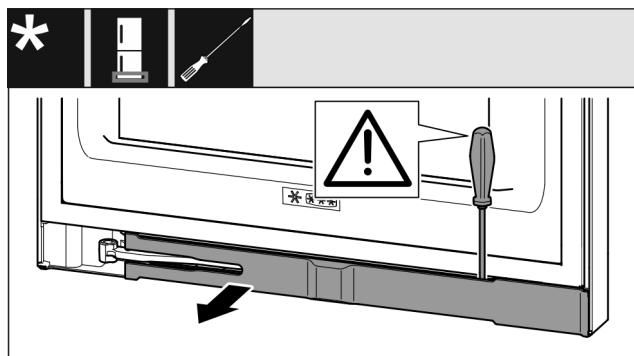


Fig. 14

- ▶ Nyissa ki az alsó ajtót.

FIGYELEM

Sérülésveszély!

Ha az ajtó tömítése megsérül, lehet, hogy az ajtó nem fog megfelelően zárni, és a hűtés nem lesz elegendő.

- ▶ Ne sértse meg az ajtó tömítését a csavarhúzóval!

- ▶ Pattintsa ki a takarólemezt lapos csavarhúzóval, és fordítsa oldalra. (lásd Fig. 14)

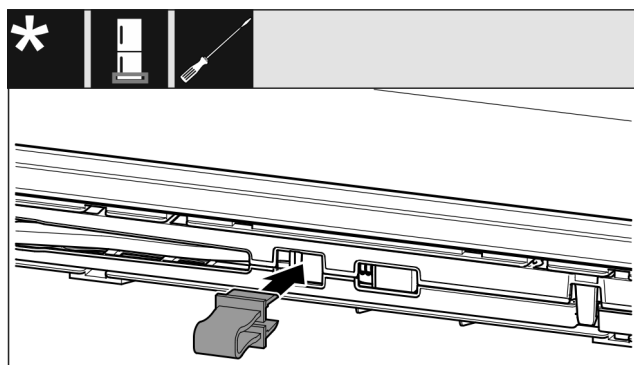


Fig. 15



VIGYÁZAT

Zúzódásveszély az összecsapódó csuklónál!

- ▶ Pattintsa be a biztosítékot.

- ▶ Pattintsa be a biztosítékot a nyílásba. (lásd Fig. 15)

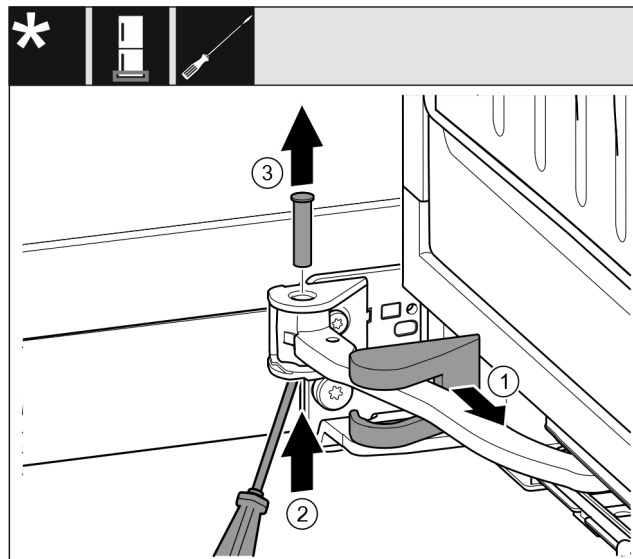


Fig. 16

- ▶ Húzza le a csapágybak fedelét Fig. 16 (1), és tolja el a csukló mentén.
- ▶ Csavarhúzóval emelje fel lentről a csapszeget Fig. 16 (2).
- ▶ Húzza ki felülről a csapszeget Fig. 16 (3).

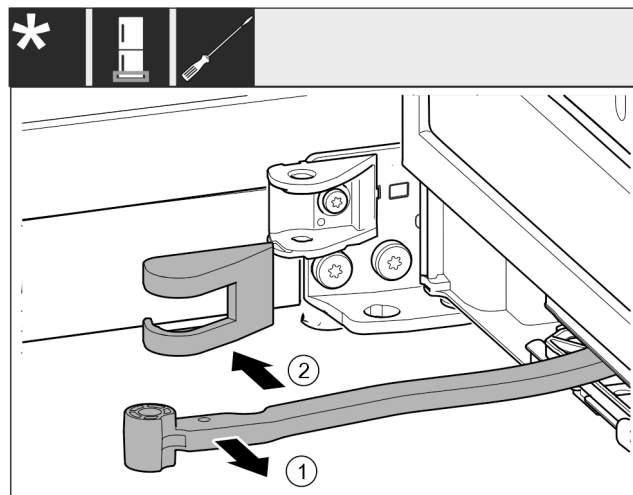


Fig. 17

- ▶ Forgassa az ajtó irányába a csuklót Fig. 17 (1).
- ▶ Távolítsa el a csapágybak fedelét Fig. 17 (2).

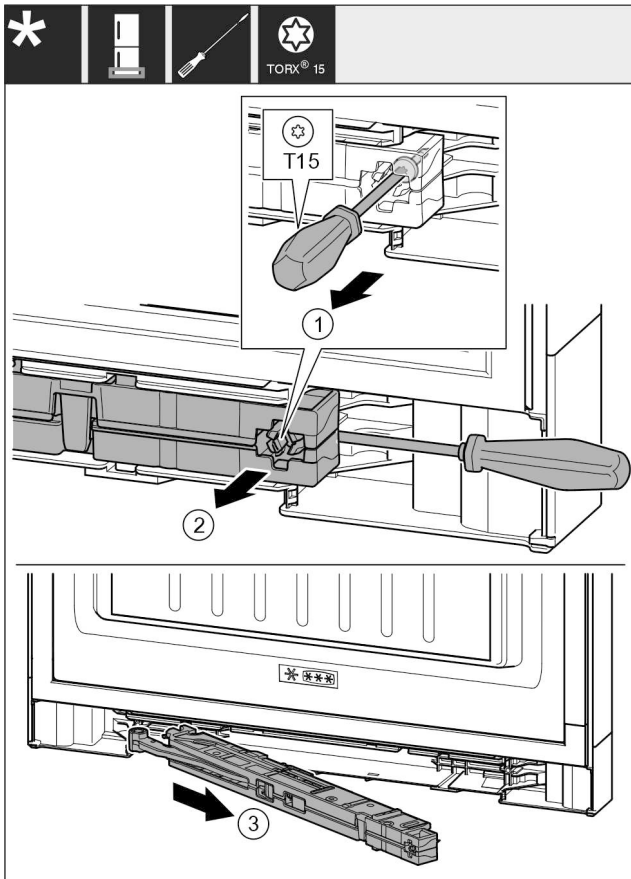


Fig. 18

- ▶ Oldja ki a csavart Fig. 18 (1) a záráscsillapító egységen 14 mm méretű csavarhúzóval.
- ▶ Emelje ki a záráscsillapító egységet Fig. 18 (2) a fogantyú felőli oldalon csavarhúzó segítségével felfelé.
- ▶ Húzza ki a záráscsillapító egységet Fig. 18 (3).
- ▶ Tegye félre a záráscsillapító egységet.

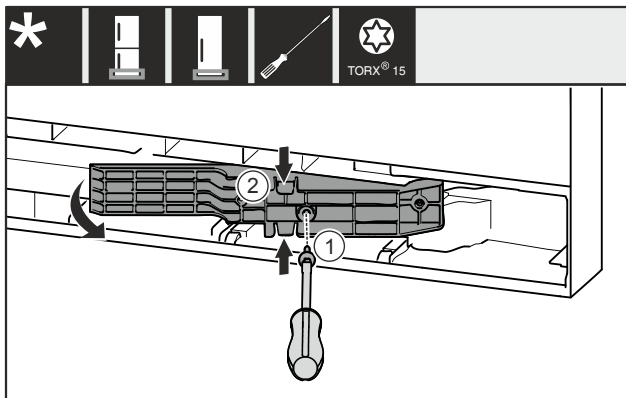


Fig. 19*

- ▶ Távolítsa el a csavart Fig. 19 (1)*
- ▶ Finoman nyomja össze az illesztődarabot Fig. 19 (2) alul és felül, és húzza ki.*

14.3 Kábelcsatlakozás kioldása

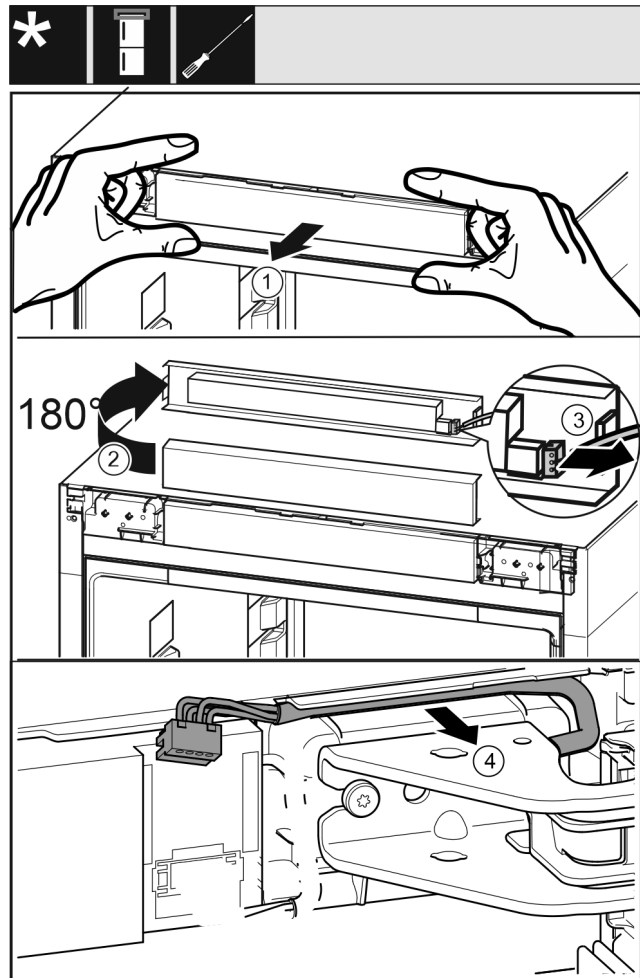


Fig. 20

- ▶ Óvatosan válassza le a kezelőpanelt Fig. 20 (1) előre felé.
- ▶ Fordítsa el a kezelőpanelt Fig. 20 (2) felfelé 180°-kal.
- ▶ Nyomja hátrafelé a reteszelő bütyköt Fig. 20 (3), és óvatosan húzza ki a dugót.
- ▶ Óvatosan vegye ki a csapágybak feletti kábelt Fig. 20 (4) a vezetősínből.

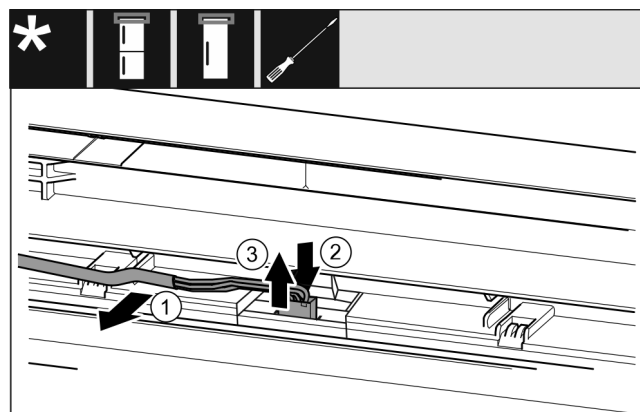


Fig. 21 Kombinált hűtő-fagyasztókészülékek / fagyasztókészülékek / hűtőkészülékek

- ▶ Óvatosan vegye ki a kábelt Fig. 21 (1) az ajtóban lévő vezetősínből.*
- ▶ Nyomja hátra a dugó alatti fedőlemezt Fig. 21 (2)*
- ▶ Óvatosan húzza ki felfelé a dugót Fig. 21 (3)*

Ajtó nyitása irányának cseréje

FIGYELEM

Az áramellátás megszakadása miatt fennáll a károsodás veszélye!*

Károsodhat az ajtó világítása vagy a kezelői elektronika.

► Az ajtóba beépített kábelvéget ne húzza ki.

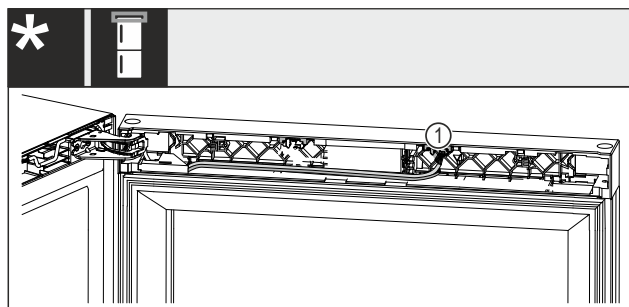


Fig. 22 Kombinált borhűtő-fagyasztókészülékek*

► Húzza ki a dugót Fig. 22 (1) a házából.*

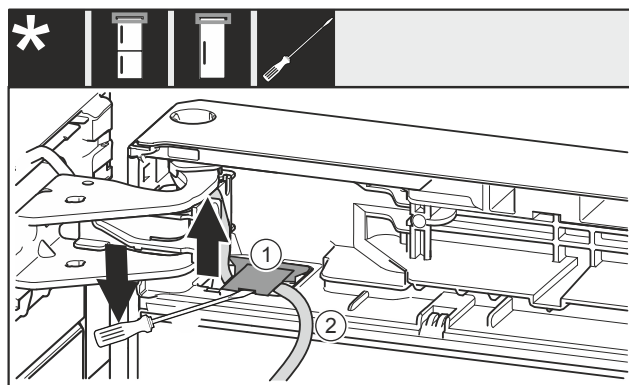


Fig. 23

► Emelje meg a fedelet lapos csavarhúzóval Fig. 23 (1), és húzza ki.

► Húzza ki a kábelt Fig. 23 (2).

14.4 Felső ajtó leszerelése

Megjegyzés

► Mielőtt az ajtót leszereli, az ajtón lévő polcokról vegye ki az ételkészleteket, hogy ne essenek ki.

Minden készüléknél:

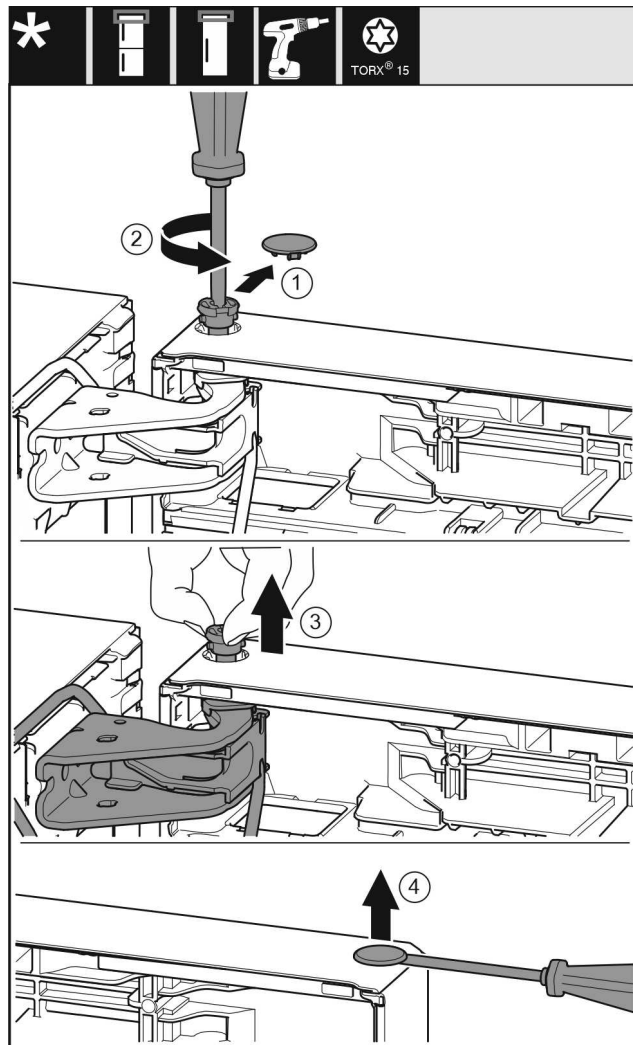


Fig. 24



VIGYÁZAT

Ha az ajtó kibillen, megsérülhet!

► Tartsa erősen az ajtót.

► Óvatosan helyezze le az ajtót.

► Emelje meg az ajtót, és tegye félre.

14.5 Alsó ajtó leszerelése

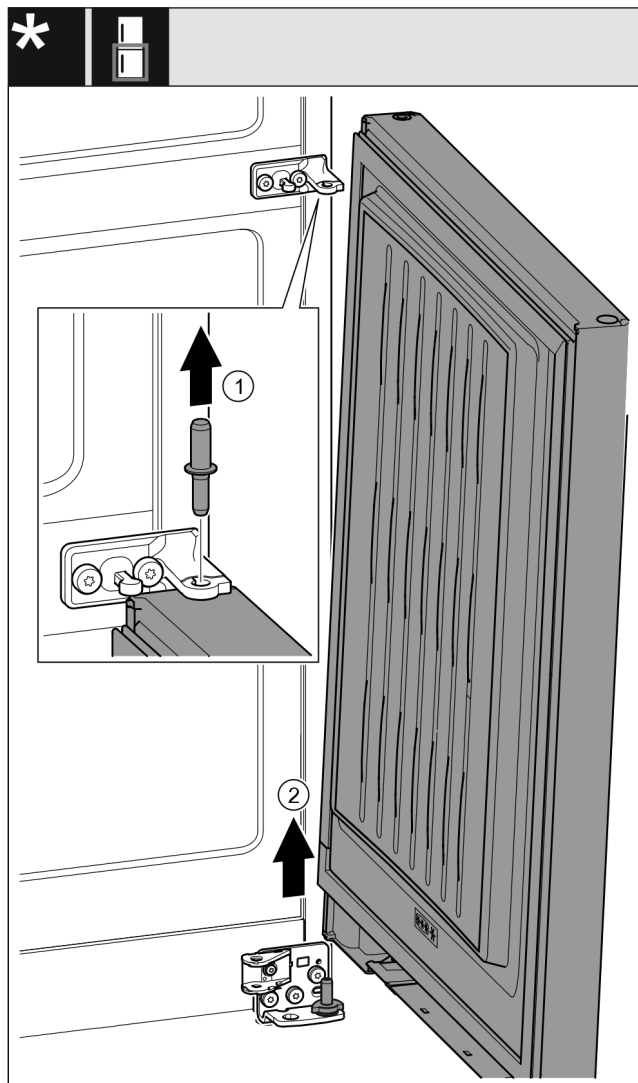


Fig. 25 *

! VIGYÁZAT

Ha az ajtó kibillen, megsérülhet!

- ▶ Tartsa erősen az ajtót.
- ▶ Óvatosan helyezze le az ajtót.

- ▶ Húzza ki felfelé a csapszeget Fig. 25 (1)*
- ▶ Fordítsa ki az ajtót Fig. 25 (2), húzza fel, és tegye félre.*

14.6 Felső csapágyelemek áthelyezése

Minden készüléknél:

! FIGYELMEZTETÉS

A kieső ajtó sérülésveszélyt okoz!

Ha a tartóelemek nincsenek elég szilárdan felcsavarozva, kieshet az ajtó. Ez súlyos sérüléseket okozhat. Ezenkívül előfordulhat, hogy az ajtó nem záródik, így a készülék nem hűt megfelelően.

- ▶ A csapágybakokat/csapszegeket csavarozza szilárdan a helyükre 4 Nm nyomatékkal.
- ▶ Ellenőrizze az összes csavart, és szükség esetén húzza meg őket.

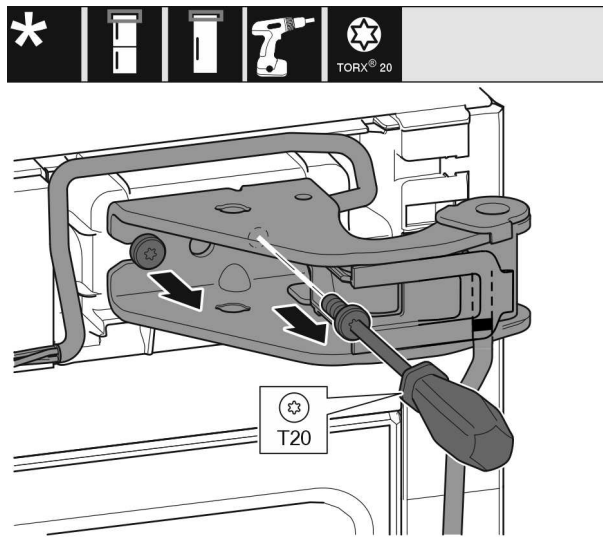


Fig. 26

- ▶ Csavarja ki mindkét csavart csavarhúzóval.
- ▶ Emelje fel és vegye ki a csapágybakot.
- ▶ Emelje fel és vegye ki a csapágybakot és a kábelt.

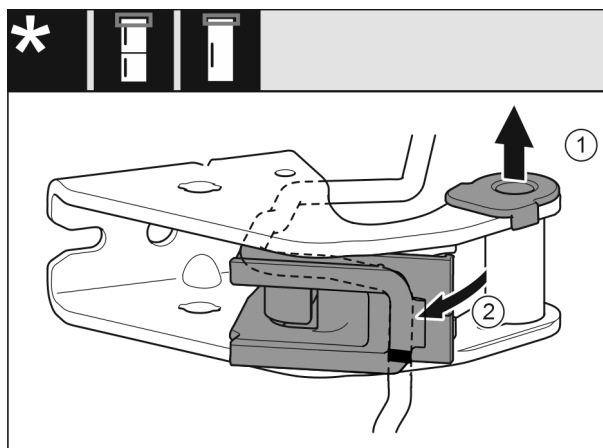


Fig. 27

- ▶ Húzza ki a csapágyperselyt Fig. 27 (1) a vezetősínből.
- ▶ Fordítsa ki a kábeltartót Fig. 27 (2).

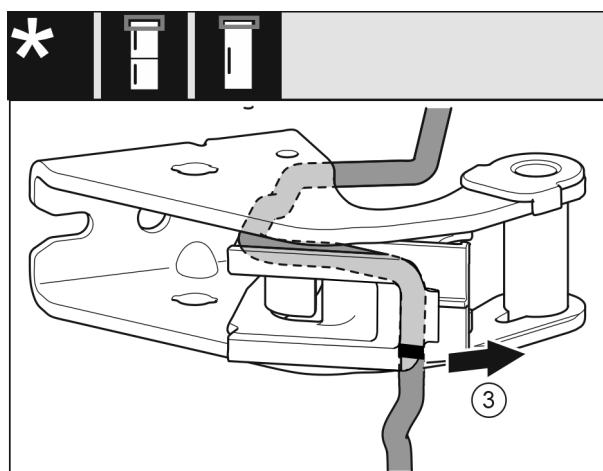


Fig. 28

- ▶ Szerelje le a kábelt a tartójával együtt Fig. 28 (3) a csapágybakról.

Ajtó nyitása irányának cseréje

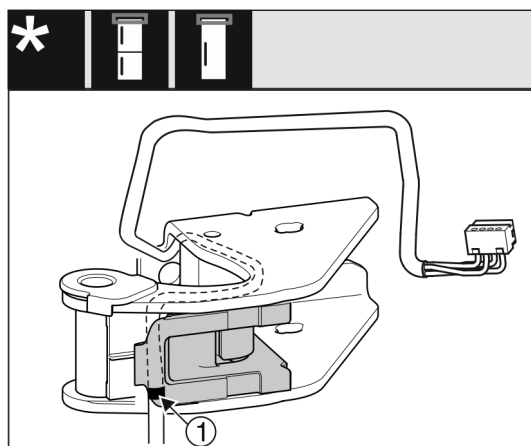


Fig. 29

- ▶ Helyezze be a vezeték tükörfordított helyzetben a vezeték tartójának hornyába.
- ▶ A középső jelölésnek Fig. 29 (1) ekkor a kábel tartójának szélénél kell lennie.
- ▶ Fordítsa be a vezeték tartóját.

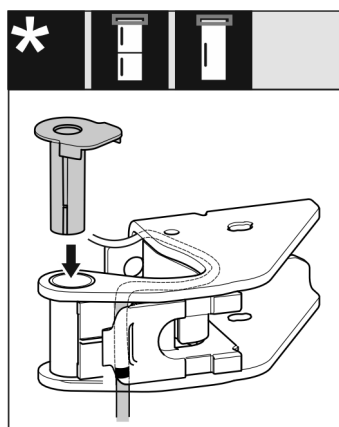


Fig. 30

- ▶ A másik oldalról helyezze és pattintsa be a csapágyperelyt.

FIGYELEM

Vezeték becsipődésének veszélye!

- ▶ A vezeték elhelyezése során figyeljen a jelölésekre. A kábel végét a dupla jelöléssel az ajtó záróelembe kell lefektetni.

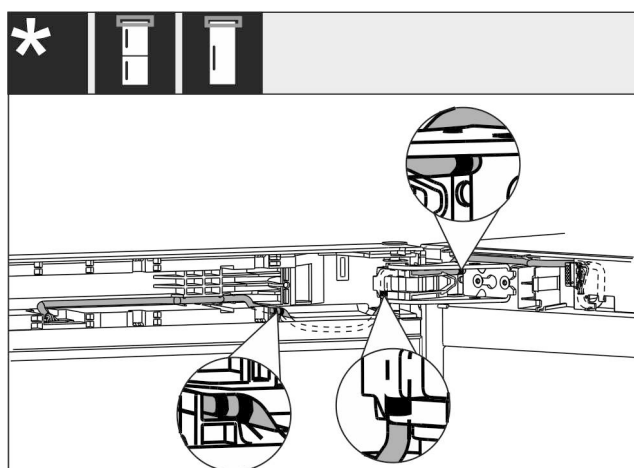


Fig. 31

Az áthelyezés végeztével a vezeték elhelyezésének az ábrán látható módon kell kinéznie.

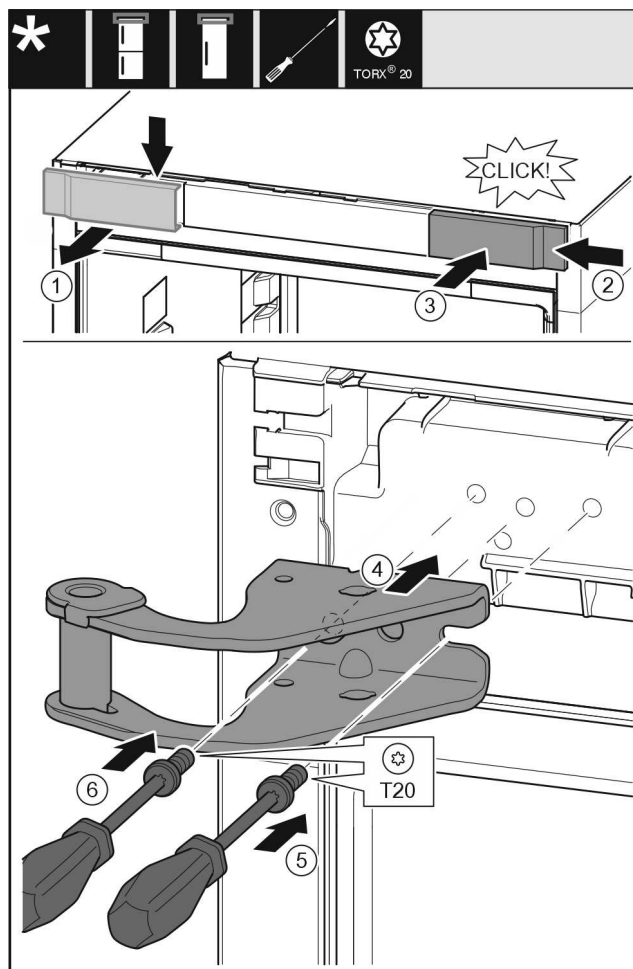


Fig. 32

- ▶ Vegye ki felülről a fedelet Fig. 32 (1) előre felé.
- ▶ Akassza be a fedelet Fig. 32 (2) 180°-kal elfordítva a másik oldalra jobb felől.
- ▶ Pattintsa be a fedelet Fig. 32 (3).
- ▶ Helyezze fel a felső csapágybakot Fig. 32 (4).
- ▶ Helyezze fel és húzza meg a csavart Fig. 32 (5) csavarhúzóval.
- ▶ Helyezze fel és húzza meg a csavart Fig. 32 (6) csavarhúzóval.

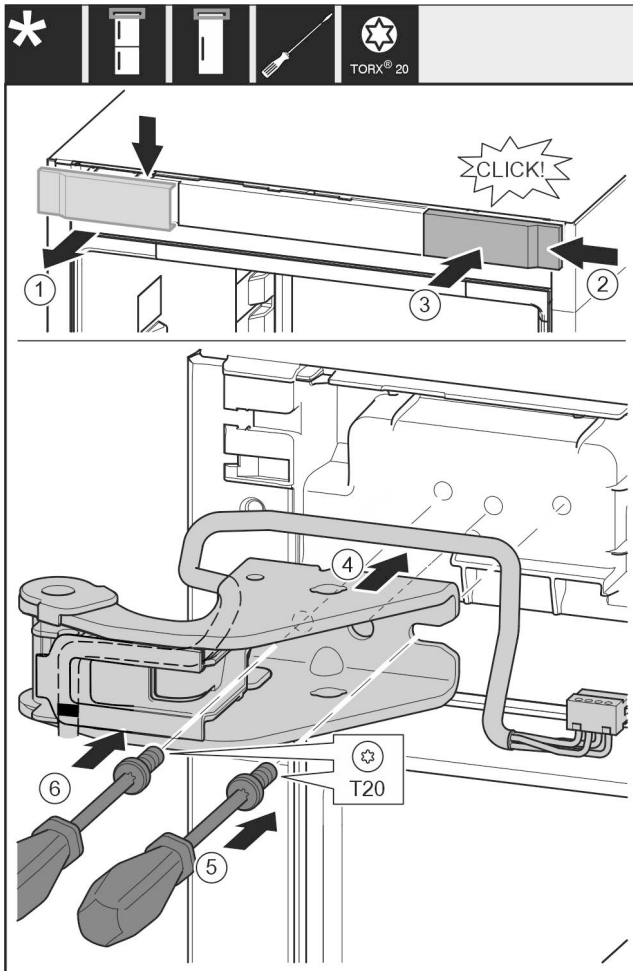


Fig. 33

- ▶ Vegye ki felülről a fedelet Fig. 33 (1) előrefelé.
- ▶ Akassza be a fedelet Fig. 33 (2) 180°-kal elfordítva a másik oldalra jobb felől.
- ▶ Pattintsa be a fedelet Fig. 33 (3).
- ▶ Helyezze fel a felső csapágybakot Fig. 33 (4).
- ▶ Helyezze fel és húzza meg a csavart Fig. 33 (5) csavarhúzóval.
- ▶ Helyezze fel és húzza meg a csavart Fig. 33 (6) csavarhúzóval.

14.7 Középső csapágyelemek áthelyezése



FIGYELMEZTETÉS

A kieső ajtó sérülésveszélyt okoz!

Ha a tartóelemek nincsenek elég szilárdan felcsavarozva, kieshet az ajtó. Ez súlyos sérüléseket okozhat. Ezenkívül előfordulhat, hogy az ajtó nem záródik, így a készülék nem hűt megfelelően.

- ▶ A csapágybakokat/csapszegeket csavarozza szilárdan a helyükre 4 Nm nyomatékkal.
- ▶ Ellenőrizze az összes csavart, és szükség esetén húzza meg őket.

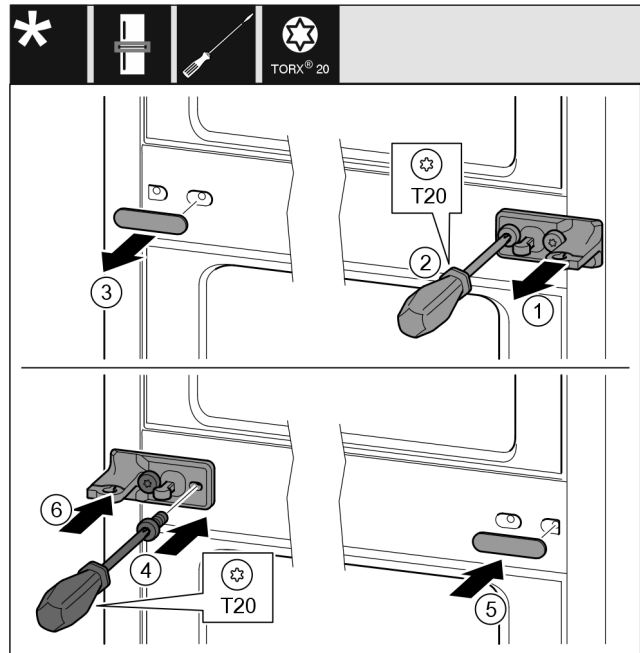


Fig. 34

- ▶ Húzza le az alátétet Fig. 34 (1).
- ▶ Tekerje ki a csavarokat Fig. 34 (2) csavarhúzóval.
- ▶ Óvatosan húzza le a fedelet Fig. 34 (3).
- ▶ Csavarozza fel szilárdan, 180°-kal elfordítva a csapágybakot a fóliával Fig. 34 (4) a másik oldalra.
- ▶ Szerelje fel a fedelet Fig. 34 (5) 180°-kal elfordítva a másik oldalra.
- ▶ Tolja fel az alátétet Fig. 34 (6) előlről.

14.8 Alsó csapágyelemek áthelyezése

Minden készüléknél:



FIGYELMEZTETÉS

A kieső ajtó sérülésveszélyt okoz!

Ha a tartóelemek nincsenek elég szilárdan felcsavarozva, kieshet az ajtó. Ez súlyos sérüléseket okozhat. Ezenkívül előfordulhat, hogy az ajtó nem záródik, így a készülék nem hűt megfelelően.

- ▶ A csapágybakokat/csapszegeket csavarozza szilárdan a helyükre 4 Nm nyomatékkal.
- ▶ Ellenőrizze az összes csavart, és szükség esetén húzza meg őket.

Ajtó nyitása irányának cseréje

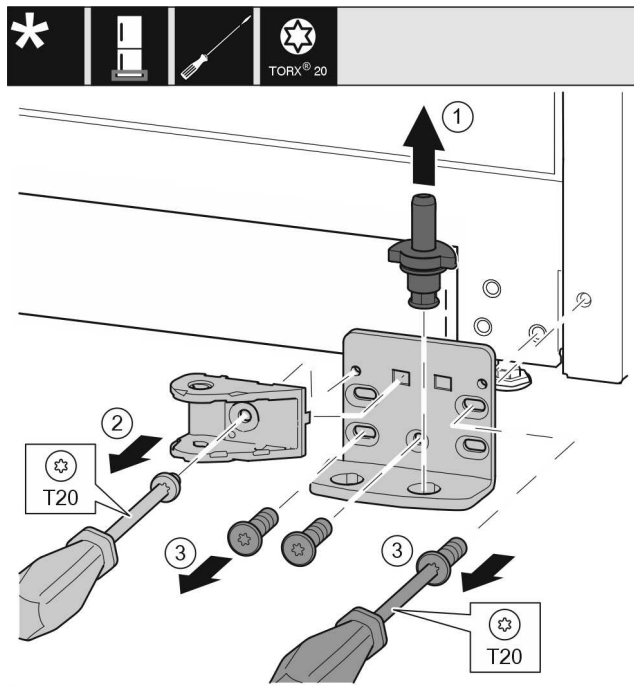


Fig. 35 *

- ▶ Húzza ki teljesen a csapszeget Fig. 35 (1) felfelé.*
- ▶ Tekerje ki a csavart Fig. 35 (2) csavarhúzóval, és vegye le a záráscsillapító egység kötőelemét.*
- ▶ Tekerje ki a csavarokat Fig. 35 (3) csavarhúzóval, és vegye le a csapágybakot.*

Minden készüléknél:

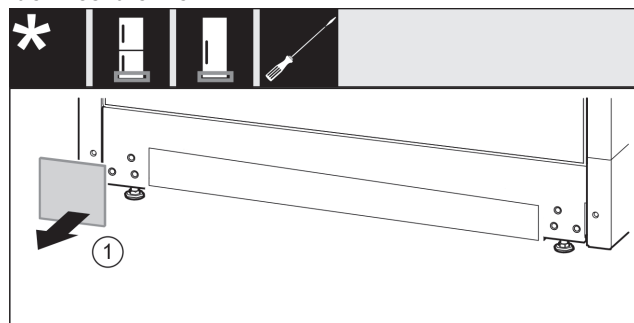


Fig. 36

- ▶ Vegye le a fedelet Fig. 36 (1).

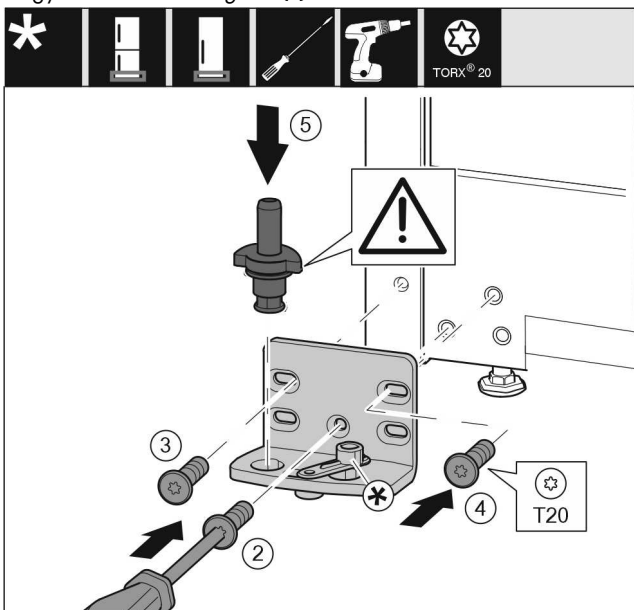


Fig. 37

- ▶ Helyezze fel a csapágybakot a másik oldalra, és csavarozza fel csavarhúzóval. Kezdje alul, a középső csavarral Fig. 37 (2).
- ▶ Húzza meg a csavart Fig. 37 (3) és a csavart Fig. 37 (4).
- ▶ Helyezze be teljesen a csapszeget Fig. 37 (5). Ügyeljen közben arra, hogy a reteszelő bütyök hátrafelé mutasson.
- ▶ Helyezze fel a csapágybakot a másik oldalra, és csavarozza fel csavarhúzóval. Kezdje alul, a középső csavarral (2).*
- ▶ Húzza meg a csavart (3) és a csavart (4).*
- ▶ Fordítsa el 180°-kal a záráscsillapító egységet (5). Csavarozza fel a csapágybak másik oldalára csavarhúzóval.*
- ▶ Helyezze be teljesen a csapszeget (6). Ügyeljen közben arra, hogy a reteszelő bütyök hátrafelé mutasson.*

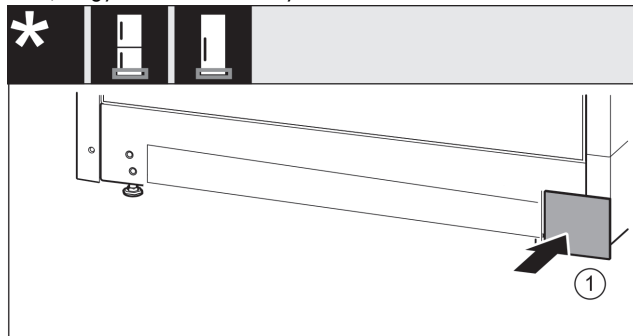


Fig. 38

- ▶ Tegye vissza a fedelet Fig. 38 (1) a másik oldalra.

14.9 Ajtó csapágyelemeinek áthelyezése

Ajtó fent

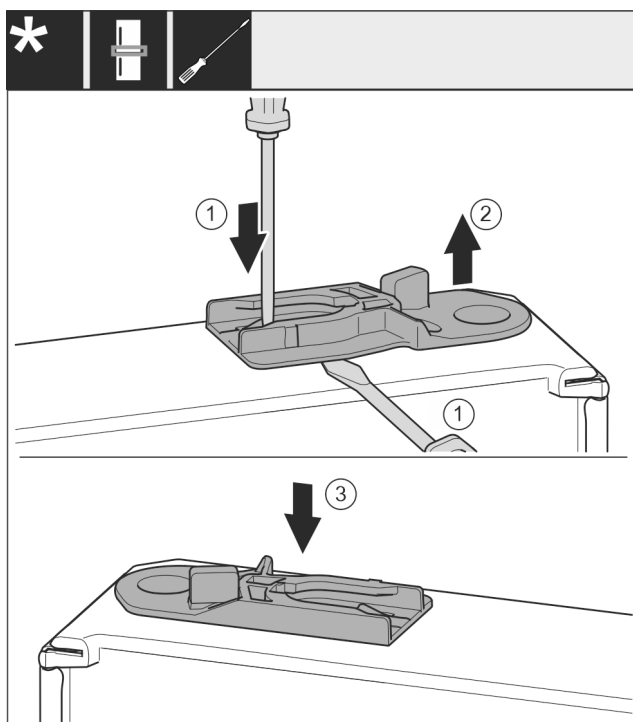


Fig. 39

- ▶ Az ajtó alsó része lefelé mutat: Forgassa el az ajtót.
- ▶ Húzza ki a vezetőhüvelyt: Nyomja a fedőlemezt Fig. 39 (1) lapos csavarhúzóval, és közben nyúljon lapos csavarhúzóval a vezetőhüvely Fig. 39 (2) alá.
- ▶ Tolja be a kiszállított csomagban található vezetőhüvelyt Fig. 39 (3) a ház másik oldalára.
- ▶ Az ajtó felső része felfelé mutat: Forgassa el az ajtót.

14.10 Fogantyúk áthelyezése*

Minden készüléknél:

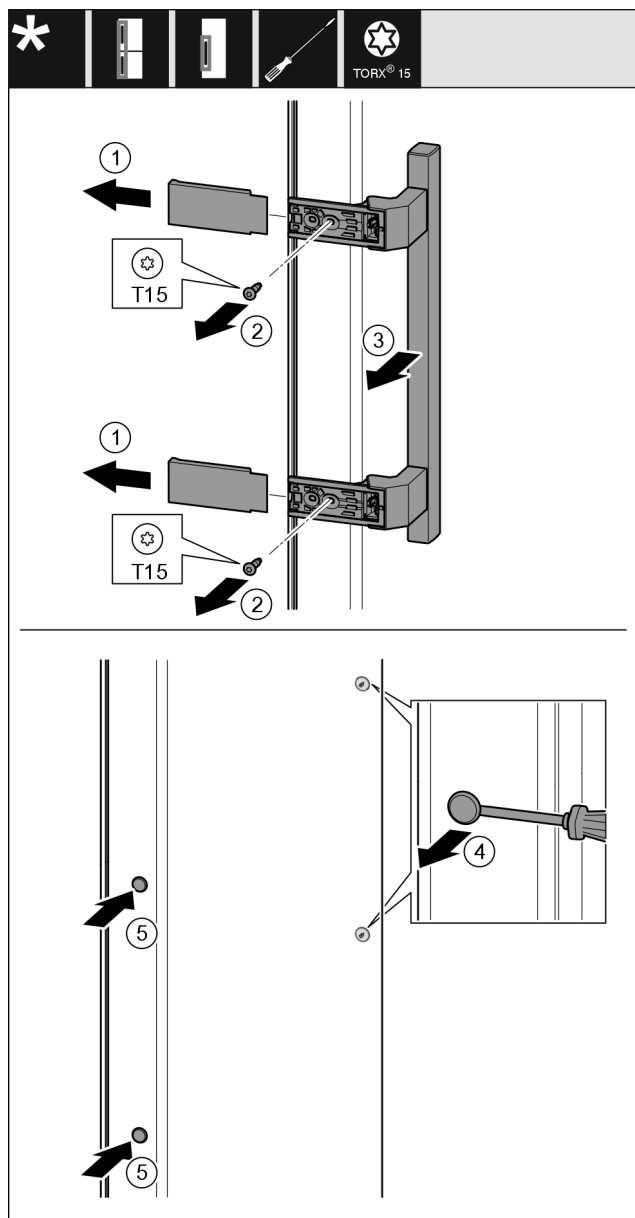


Fig. 40

- ▶ Húzza le a fedelet Fig. 40 (1).
- ▶ Tekerje ki a csavarokat Fig. 40 (2) csavarhúzóval.
- ▶ Vegye le a fogantyút Fig. 40 (3).
- ▶ Óvatosan emelje meg és húzza ki az oldalsó dugót Fig. 40 (4) lapos csavarhúzóval.
- ▶ Tegye vissza a dugót Fig. 40 (5) a másik oldalra.

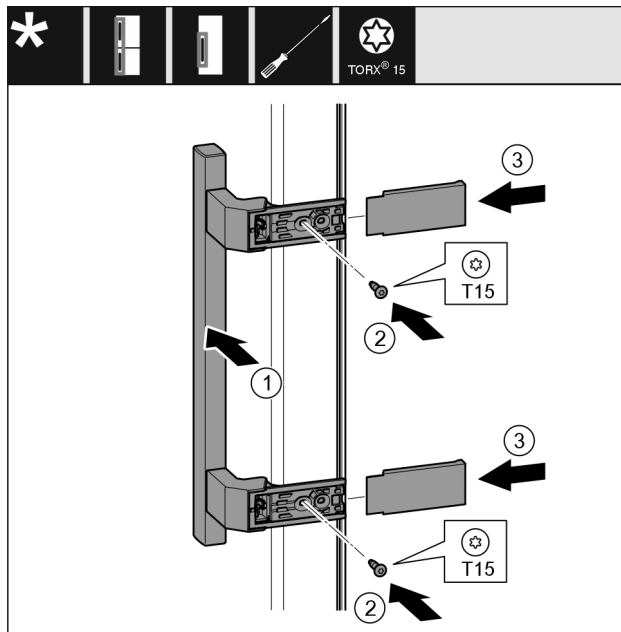


Fig. 41

- ▶ Helyezze fel a fogantyút Fig. 41 (1) a másik oldalra.
- ▶ A csavarlyukak pontosan egymás felett legyenek.
- ▶ Húzza meg a csavarokat Fig. 41 (2) csavarhúzóval.
- ▶ Helyezze fel a fedeleket Fig. 41 (3) oldalra, és tolja fel őket.
- ▶ Figyeljen a megfelelő bekattanásra.

Ajtó nyitása irányának cseréje

14.11 Alsó ajtó felszerelése

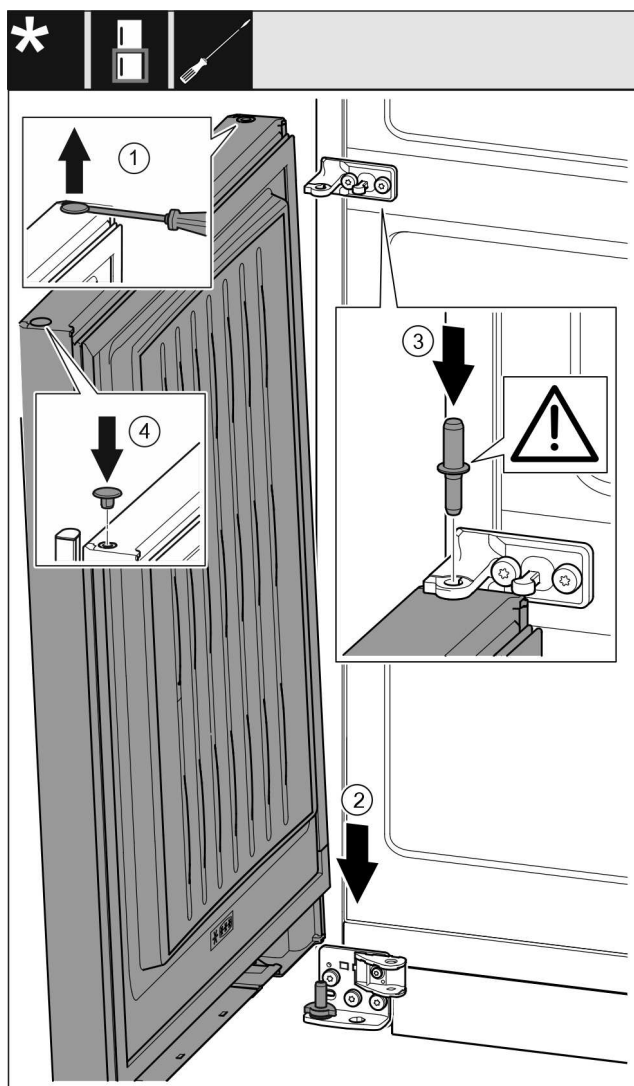


Fig. 42

- ▶ Óvatosan emelje meg a dugót Fig. 42 (1) lapos csavarhúzóval, és húzza ki.
- ▶ Helyezze fel az ajtót Fig. 42 (2) felülről az alsó csapszegre.
- ▶ Helyezze a középső csapszeget Fig. 42 (3) a középső csapágybakon keresztül az alsó ajtóba. Ügyeljen közben arra, hogy a reteszelő bütyök hátrafelé mutasson.
- ▶ Tegye vissza a dugót Fig. 42 (4) az ajtó másik oldalára.

14.12 Felső ajtó felszerelése

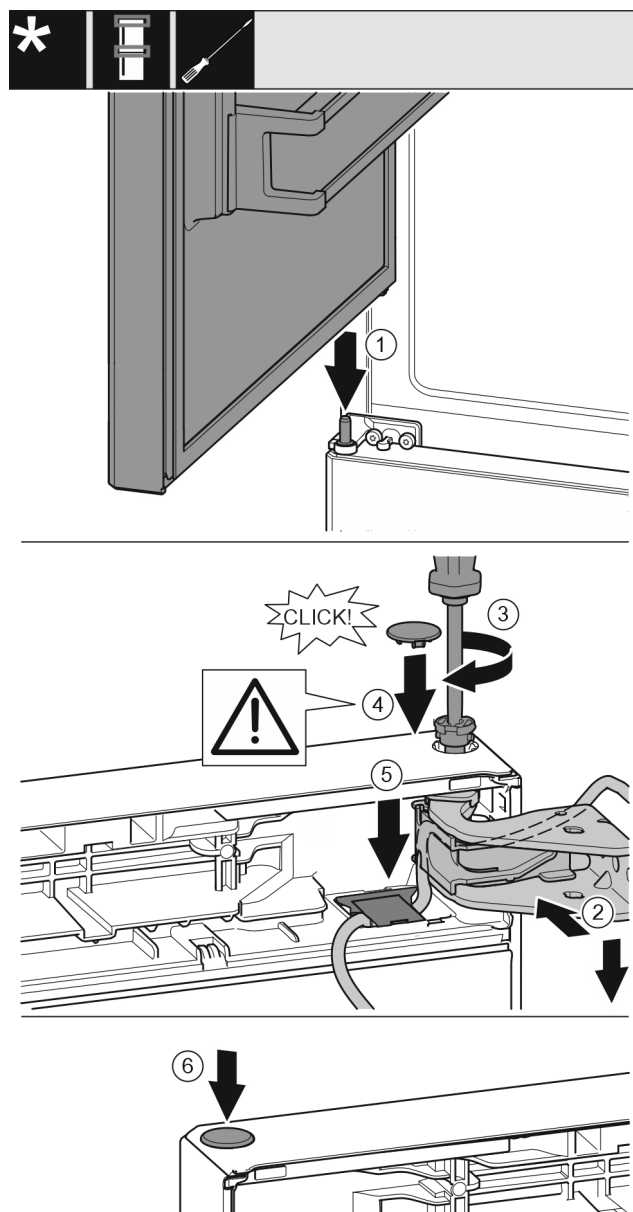


Fig. 43

- ▶ Helyezze rá a felső ajtót a középső csapszegre Fig. 43 (1).
- ▶ Igazítsa be az ajtót felül a csapágybak nyílásához. Fig. 43 (2)
- ▶ Helyezze be a csapszeget Fig. 43 (3), és húzza meg csavarhúzóval.
- ▶ Szerelje fel az ajtót biztosító biztonsági fedelet Fig. 43 (4): Helyezze fel a biztonsági fedelet, és ellenőrizze, hogy felfekszik-e az ajtóra. Egyébként a csapszeget teljesen helyezze be.

FIGYELEM

Vezeték megtörése

- ▶ A vezetéken található jelölésnek a tartó közepére kell kerülnie. A fedőlap hosszabb nyílásának előrefelé kell néznie.
- ▶ Helyezze be a fedelet Fig. 43 (5), és nyomja le, míg a helyére nem pattan.
- ▶ Helyezze be a dugót Fig. 43 (6).

14.13 Kábelcsatlakozás felszerelése

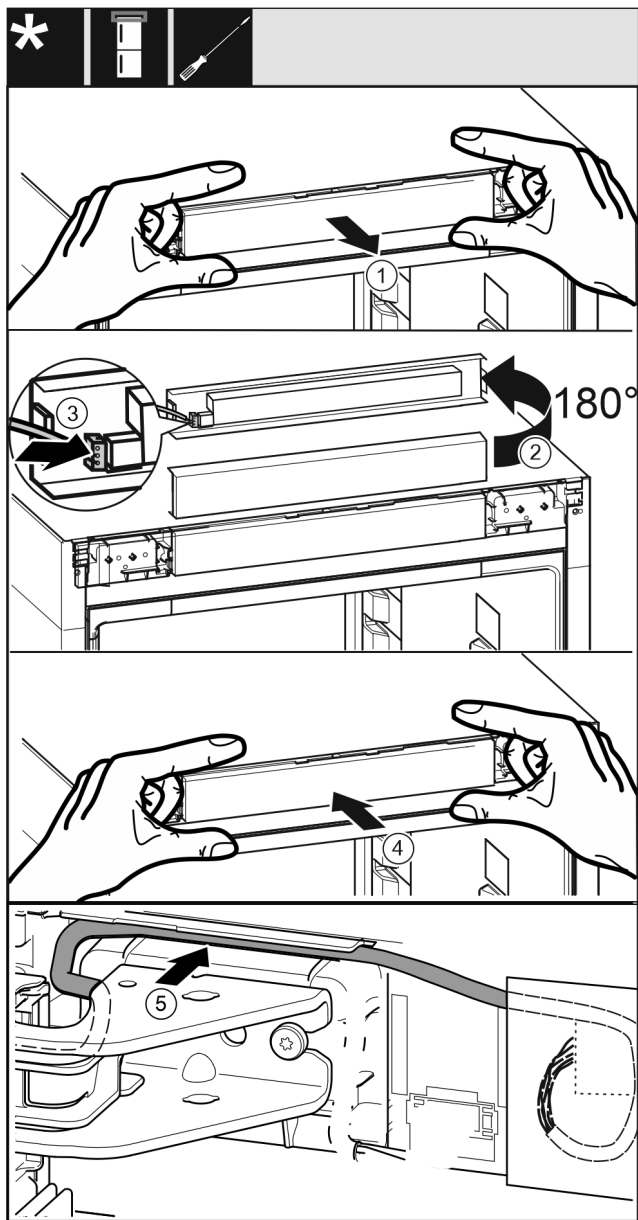


Fig. 44

- ▶ Óvatosan vegye ki a kezelőpanelt Fig. 44 (1).
- ▶ Fordítsa felfelé a kezelőpanelt Fig. 44 (2) 180°-kal.
- ▶ Pattintsa rá a dugót Fig. 44 (3) a kezelőelem paneljére.
- ▶ Pattintsa vissza a kezelőpanelt Fig. 44 (4) a készülékre.
- ▶ Vezesse el óvatosan a kábelt Fig. 44 (5) a felső csapágybak fölötti vezetősínben.

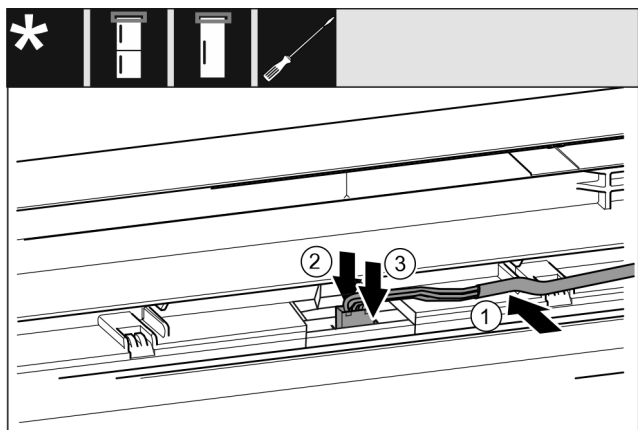


Fig. 45 Kombinált hűtő-fagyasztókészülékek / fagyasztókészülékek / hűtőkészülékek*

- ▶ Helyezze be a kábelt Fig. 45 (1) felső ajtóban lévő vezetősínbe.*
- ▶ Nyomja hátrafelé a reteszelő bütyköt Fig. 45 (2).*
- ▶ Pattintsa be a dugót Fig. 45 (3).*



Fig. 46 Kombinált borhűtő-fagyasztókészülékekhez*

- ▶ Helyezze be mindkét kábelt a felső ajtóba.*
- ▶ Pattintsa be a dugót Fig. 46 (1) a vezetősínbe.*
- ▶ Szükség esetén hurokban helyezze a maradék kábelhosszt a vezetősínbe.

14.14 Ajtók beigazítása

Minden készüléknél:



FIGYELMEZTETÉS

A kieső ajtó sérülésveszélyt okoz!

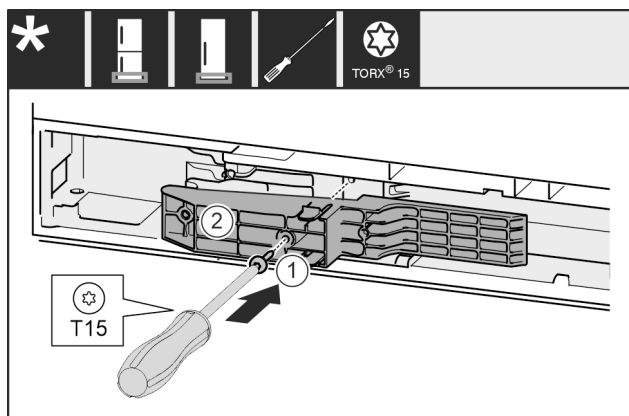
Ha a tartóelemek nincsenek elég szilárdan felcsavarozva, kieshet az ajtó. Ez súlyos sérüléseket okozhat. Ezenkívül előfordulhat, hogy az ajtó nem záródik, így a készülék nem hűt megfelelően.

- ▶ Csavarozza fel a csapágybakokat 4 Nm nyomatékkal.
- ▶ Ellenőrizze az összes csavart, és szükség esetén húzza meg őket.

- ▶ Az ajtót adott esetben az alsó és a középső csapágybakban lévő két hosszított furat felett igazítsa egy vonalba a készülékhez. Ehhez csavarja ki az alsó csapágybakban lévő középső csavart a mellékelt T20 szerszámmal. Oldja ki kissé a többi csavart a T20 szerszámmal vagy egy T20 csavarhúzóval, és igazítsa be őket a hosszúságú furatokhoz képest. Oldja ki a középső csapágybakban lévő csavarokat a T20 szerszámmal, és igazítsa be a középső csapágybakot a hosszúságú furatokhoz képest.

- ▶ Az ajtó letámasztása: 10-es kulcsnyílású villáskulccsal csavarja ki a csapágybak alján lévő állítható lábat, amíg a padlóhoz nem ér, azután még 90°-kal forgassa tovább.

14.15 Alsó záráscsillapító felszerelése



Ajtó nyitása irányának cseréje

Fig. 47 *

- ▶ Helyezze be az illesztődarabot Fig. 47 (1) a mélyedésbe a fogantyú felőli oldalon.*
- ▶ Húzza meg a csavart Fig. 47 (2) csavarhúzóval.*

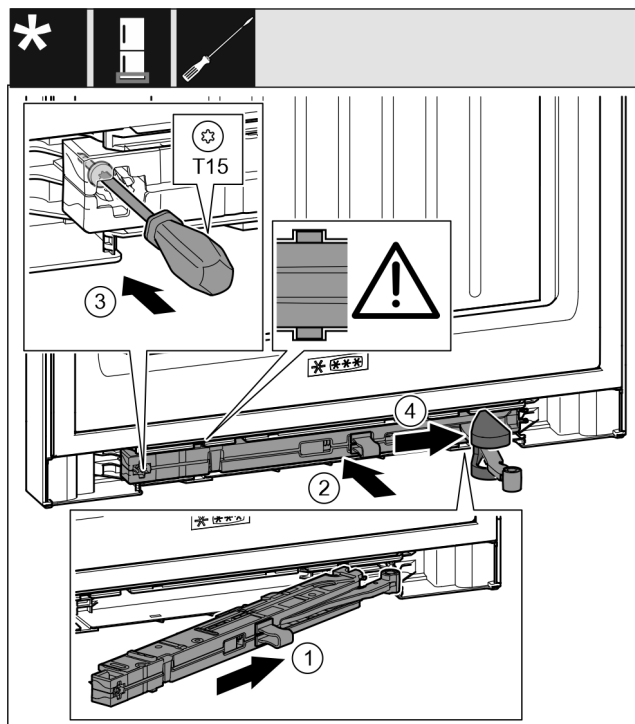


Fig. 48

- ▶ Tolja be ferden, ütközésig a záráscsillapító egységet Fig. 48 (1) a mélyedésbe a csapágybak felőli oldalon.
- ▶ Tolja be teljesen a mélyedésbe a záráscsillapító egységet Fig. 48 (2).
- ▶ A záráscsillapító egység akkor van megfelelően elhelyezve, ha a záráscsillapító egység bordája a vezetősínbe fekszik.
- ▶ Húzza meg a csavart Fig. 48 (3) csavarhúzóval.
- ▶ Tolja rá a csuklóra a fedelet Fig. 48 (4).

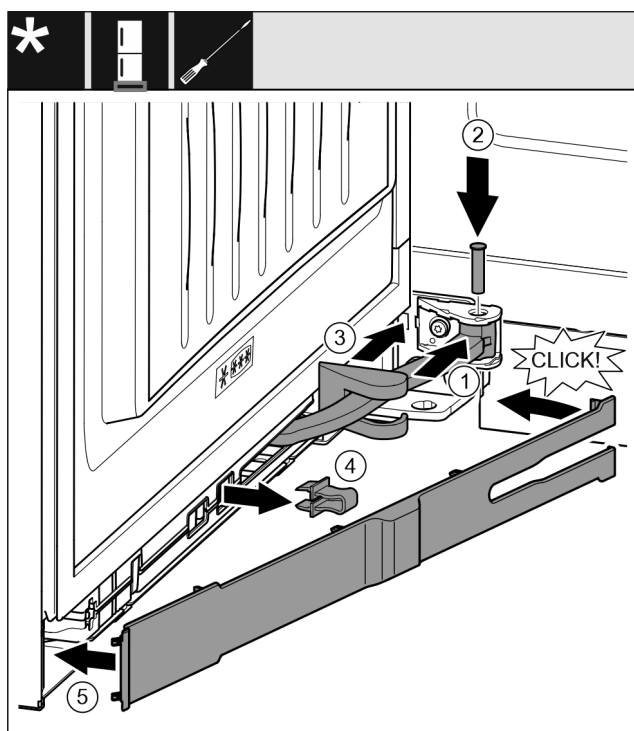


Fig. 49

Az ajtó 90°-ban van kinyitva

- ▶ Forgassa a felfüggesztésbe a csuklót Fig. 49 (1).

- ▶ Helyezze a felfüggesztésbe és a csuklóba a csapszeget Fig. 49 (2) egy csavarhúzóval. Közben ügyeljen arra, hogy a reteszelő bütyök megfelelően illeszkedjen a horonyba.
- ▶ Tolja el a csapágybak fedelét Fig. 49 (3) a csukló mentén, és szerelje a felfüggesztés fölé.
- ▶ Vegye le a biztosítékot Fig. 49 (4).
- ▶ Helyezze fel a takarólemezt Fig. 49 (5), a fogantyú felőli oldalon és fordítsa be.
- ▶ Bepattant a lemez.
- ▶ Csukja be az alsó ajtót.

14.16 Felső záráscsillapító felszerelése

Záráscsillapítóval rendelkező készülékek esetén:

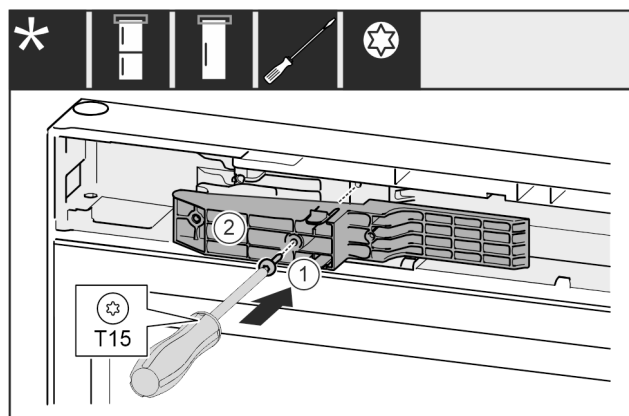


Fig. 50 *

- ▶ Helyezze be az illesztődarabot Fig. 50 (1) a mélyedésbe a fogantyú felőli oldalon.*
- ▶ Húzza meg a csavart Fig. 50 (2) csavarhúzóval.*

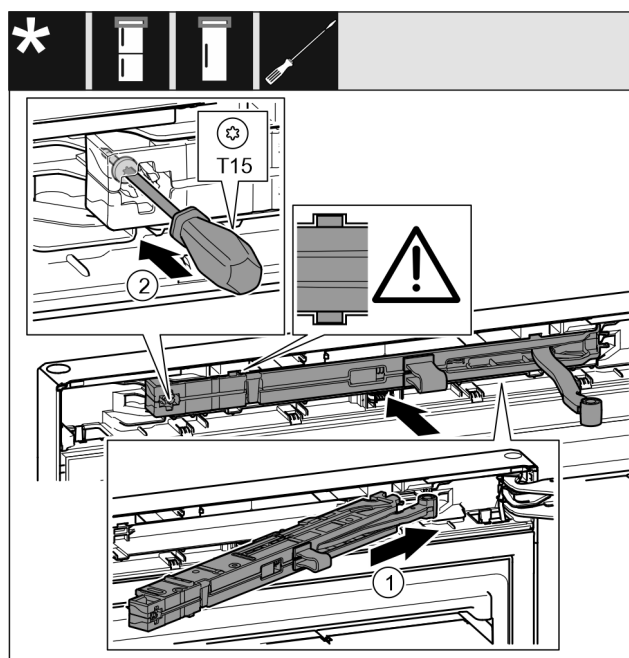


Fig. 51

- ▶ Tolja be ferden, ütközésig a záráscsillapító egységet Fig. 51 (1) a mélyedésbe a csapágybak felőli oldalon.
- ▶ Tolja be teljesen a záráscsillapító egységet.
- ▶ A záráscsillapító egység akkor van megfelelően elhelyezve, ha a záráscsillapító egység bordája a házon kialakított vezetősínbe fekszik.
- ▶ Húzza meg a csavart Fig. 51 (2) csavarhúzóval.

A készülék csatlakoztatása az ivóvíz-hálózatra*

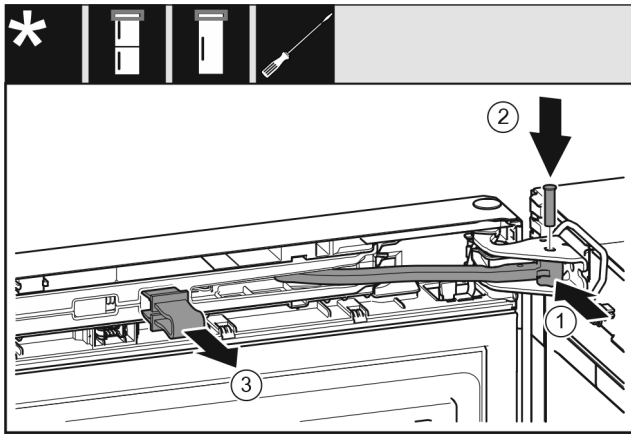


Fig. 52

Az ajtó 90°-ban van kinyitva.

- ▶ Forgassa a csapágybakba a csuklót Fig. 52 (1).
- ▶ Helyezze be a csapszeget Fig. 52 (2) a csapágybakba és a csuklóba. Közben ügyeljen arra, hogy a reteszelő bütyök megfelelően illeszkedjen a horonyba.
- ▶ Vegye le a biztosítékot Fig. 52 (3).

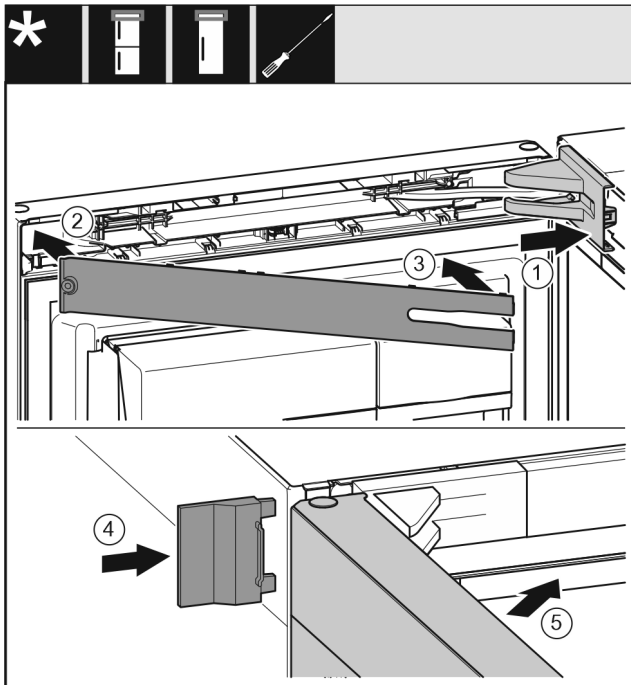


Fig. 53

- ▶ Helyezze fel és pattintsa be a csapágybak fedelét Fig. 53 (1), szükség esetén óvatosan nyomja szét.
- ▶ Helyezze fel a takarólemezt Fig. 53 (2).
- ▶ Takarólemez Fig. 53 (3)
- ▶ Tolja fel a külső fedelet Fig. 53 (4).
- ▶ Csukja be a felső ajtót Fig. 53 (5).

15 A készülék csatlakoztatása az ivóvíz-hálózatra*

Győződjön meg arról, hogy a következő előfeltételek teljesülnek:

- Ismeri a vízbetáplálás csatlakozási méreteit, és be is tartja őket.
- Betartja a megadott víznyomást.
- A készülék vízellátása olyan hidegvizes vezetéken keresztül történik, amely kibírja az üzemi nyomást, és az ivóvíz-hálózatra csatlakozik.
- A víz betáplálásához használt készülékek és szerkezetek megfelelnek az adott országban érvényes előírásoknak.

- A készülék hátoldala hozzáférhető, hogy a készüléket csatlakoztatni tudja az ivóvíz-hálózathoz.
- A mellékelt tömlőt használja. A régi tömlőket ártalmatlanította.*
- A tömlő csatlakozóidomában tömítéssel rendelkező szűrőszita található.*
- A tömlővezeték és a háztartási víz csatlakozója közé zárócsapot telepített, mellyel szükség esetén meg lehet szakítani a vízbetáplálást.*
- A vízcsap a készülék hátoldalán kívül helyezkedik el, és könnyen hozzáférhető. Ezáltal a készüléket a lehető legközelebb lehet állítani a falhoz, és szükség esetén gyorsan el lehet zárni a vízcsapot.*



FIGYELMEZTETÉS

Áramütés veszélye a víz miatt!

- ▶ A vízvezetékhez való csatlakoztatás előtt: Húzza ki a készüléket az aljzatból.
- ▶ A tápellátó vízvezetékhez való csatlakoztatás előtt: Zárja el a vízellátást.
- ▶ Győződjön meg arról, hogy a készüléket csak képzett szakember csatlakoztatja az ivóvíz-hálózathoz.



FIGYELMEZTETÉS

A szennyezett víz miatt mérgezés veszélye áll fenn!

- ▶ Csak ivóvíz-ellátásra csatlakoztassa.

15.1 Tömlő csatlakoztatása*

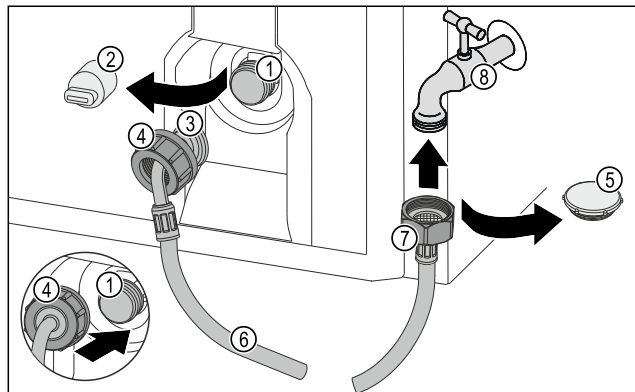


Fig. 54

- | | |
|---|----------------------|
| (1) Mágnesszelep:
A mágnesszelep a készülék hátoldalának alján található. R3/4 csatlakozómenettel rendelkezik. | (5) Zárósapka |
| (2) Fedél | (6) Tömlő |
| (3) Hajlított tömlővég | (7) Egyenes tömlővég |
| (4) Anya | (8) Vízcsap |

FIGYELEM

A szakszerűtlen szerelés miatt fennáll a károsodás veszélye!

- ▶ A szerelés során ne tegyen kárt a tömlőben, és ne törje meg.
- ▶ A készülék felállítása során ne tegyen kárt a tömlőben, és ne törje meg.

Tömlő csatlakoztatása a készülékhez:

- ▶ Húzza le a fedelet (2).
- ▶ Tolja fel teljesen az anyát (4) a meghajlított tömlővéghöz (3), és tartsa meg.

Víz tartály*

FIGYELEM

Ha sérült a menet, tömítetlenné válik a mágnesszelep!

Ha tömítetlen a mágnesszelep, kifolyhat a víz.

- ▶ Tartsa be az anyának a mágnesszelepre való felszerelésére vonatkozó alábbi utasításokat.

- ▶ Óvatosan helyezze rá az anyát (4) a mágnesszelepre (1), és tartsa meg.
- ▶ Kézzel csavarja rá egyenesen az anyát (4) a menetre, amíg biztonságosan és szorosan nem illeszkedik.
- ▶ A tömlő csatlakoztatva van a készülékre.

Tömlő csatlakoztatása a vízcsapra:

- ▶ Távolítsa el a zárósapkát Fig. 54 (5).
- ▶ Helyezze fel az egyenes tömlővéget Fig. 54 (7) a vízcsapra Fig. 54 (8).
- ▶ Az óramutató járásának irányában húzza meg az anyát az egyenes tömlővégen Fig. 54 (7).
- ▶ A tömlő csatlakoztatva van a vízcsapra.

15.2 A vízrendszer ellenőrzése

Mielőtt teljesen felállítja a készüléket, a Liebherr cég azt javasolja, hogy ellenőrizze a vízrendszer tömítettségét.

- ▶ Helyezze be az InfinitySpring víz tartályt. (lásd 16 Víz tartály*) *
- ▶ Helyezze be az InfinitySpring vízszűrőt. (lásd 17 Vízszűrő*) *
- ▶ Lassan nyissa ki a vízcsapot.*
- ▶ Ellenőrizze, hogy tömítettek-e a tömlők, a csatlakozók és a víz betáplálása.
- ▶ Ellenőrizte a vízrendszer tömítettségét.
- ▶ A vízrendszer jól tömített: A készüléket teljesen felállíthatja.

Megjegyzés

InfinitySpring: Az első használat előtt üzembe kell helyeznie az InfinitySpring egységet. Ehhez légteleníteni kell a vízrendszert, és meg kell tisztítani. (lásd a Quick Start Guide útmutatót vagy a használati utasítást)*

IceMaker: Az első használat előtt meg kell tisztítani az IceMaker egységet. (lásd a Quick Start Guide útmutatót vagy a használati utasítást)*

16 Víz tartály*

Az InfinitySpring víz tartály a készüléktől függően a legalsó fiók mögött, a hűtőrésszben vagy a BioFresh részben található*

16.1 A víz tartály behelyezése

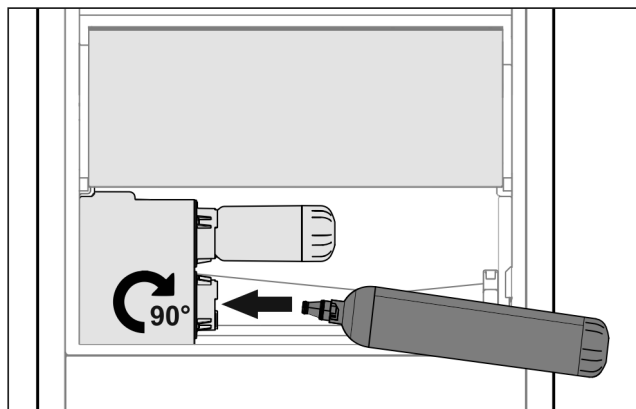


Fig. 55

- ▶ Vegye ki a fiókot.
- ▶ Helyezze be a víz tartályt, majd kb. 90°-kal, ütközésgig fordítsa jobbra.

- ▶ Ellenőrizze a víz tartály tömítettségét, illetve, hogy nem csepeg-e ki víz.
- ▶ Helyezze be a fiókot.
- ▶ Légtelenítse a vízrendszert. (lásd a Gyors üzembe helyezési útmutatót vagy a használati utasítást)

A vízszűrő helyett egy további víz tartály is használható.*

Megjegyzés

A víz tartály pótalkatrészként kapható.

17 Vízszűrő*

A vízszűrő a készüléktől függően a legalsó fiók mögött, a hűtőrésszben vagy a BioFresh részben található.*

Felfogja a vízben lévő lerakódásokat, és csökkenti a klóros íz érzését.

- ☐ Legalább 6 havonta cserélje ki a vízszűrőt megadott teljesítményűre, vagy ha az áteresztés jelentősen csökken.
- ☐ A vízszűrő aktív szént tartalmaz, és a normál kommunális hulladékkal együtt ártalmatlanítható.

Megjegyzés

A vízszűrő a Liebherr-Hausgeräte üzletében szerezhető be a home.liebherr.com/shop/de/deu/zubehor.html internetcímen.

17.1 Vízszűrő behelyezése

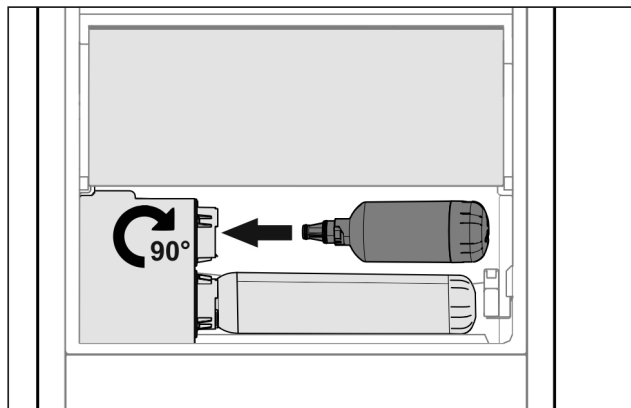


Fig. 56

- ▶ Vegye ki a fiókot.
- ▶ Helyezze be a vízszűrőt, majd kb. 90°-kal, ütközésgig fordítsa jobbra.
- ▶ Ellenőrizze a szűrő tömítettségét, illetve, hogy nem csepeg-e ki víz.
- ▶ Helyezze be a fiókot.



VIGYÁZAT

Az új vízszűrőben lebegő anyagok miatt fennáll az esetleges fertőzésveszély!*

Rosszullét és hányás fordulhat elő.

- ▶ Szűrőcsere után: Csapoljon le 3 l vizet az InfinitySpring egységből, és öntse ki.

- ▶ A vízszűrő ezzel használatra kész.

18 A készülék csatlakoztatása az áramellátáshoz



FIGYELMEZTETÉS

A sérült készülék vagy hálózati csatlakozóvezeték által okozott áramütés vagy sérülés veszélye!

Életveszély és vágási sérülések. Ha a szállítás során megsérült a készülék vagy a hálózati csatlakozóvezeték, akkor Ön halálos áramütést szenvedhet. Ezenkívül a készülék házának sérült részeinél meg is vághatja magát.

- ▶ A szállítás után ellenőrizze a készüléket és a hálózati csatlakozóvezetékét, hogy nem sérültek-e.
- ▶ Semmiképpen ne helyezze üzembe a készüléket, ha a készülék vagy a hálózati csatlakozóvezeték sérült.
- ▶ Lépjen kapcsolatba a vevőszolgálattal.

A készüléket a külön szállított hálózati csatlakozóvezetékkel lehet az elektromos hálózathoz csatlakoztatni. A hálózati csatlakozóvezeték az egyik végén hűtőkészülék-persellyel, a másik végén pedig egy hálózati dugasszal rendelkezik.

Győződjön meg arról, hogy a következő előfeltételek teljesülnek:

- A készülék és a hálózati csatlakozóvezeték sértetlen.
- A készüléket előírászerűen csatlakoztatták. (lásd 9 Fali távtartók felszerelése)
- Az elektromos csatlakoztatásra vonatkozó előírásokat betartották. (lásd 2 Telepítési feltételek)
- Az előírászerű csatlakoztatás méreteit megismerték és betartották. (lásd 5 Az áramellátás csatlakozási méretei)
- A hálózati feszültség és a frekvencia megfelel a típus-táblán lévő adatoknak.
- Az aljzat előírászerűen van földelve és elektromosan biztosítva van.
- A biztosíték kioldási árama 10 A és 16 A között van.
- A csatlakozóaljzat könnyen hozzáférhető, és nem a készülék mögött van. (lásd 5 Az áramellátás csatlakozási méretei)

FIGYELEM

A szakszerűtlen üzemeltetés miatt fennáll a károsodás veszélye!

A készülék elektromos komponenseinek károsodása.

- ▶ Kizárólag a tartozékként mellékelt hálózati csatlakozóvezetékét használja.

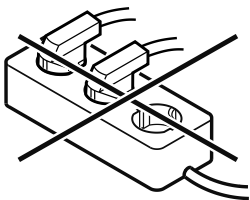


FIGYELMEZTETÉS

A szakszerűtlen csatlakoztatás tűzveszélyt okozhat! Égési sérülések.

A készülék károsodhat.

- ▶ Ne használjon hosszabbító kábelt.
- ▶ Ne használjon elosztólécet.



FIGYELEM

A szakszerűtlen csatlakoztatás anyagi károk veszélyét okozza!

A készülék károsodhat.

- ▶ A készüléket ne csatlakoztassa szigetüzemű inverterre, pl. napelemes berendezésre vagy benzines áramfejlesztőre.

- ▶ Csatlakoztassa a hálózati csatlakozóvezeték hálózati csatlakozódugóját a feszültségellátáshoz. Ügyeljen arra, hogy a hálózati csatlakozódugó szorosan illeszkedjen a csatlakozóaljzatba.
- ▶ A kijelzőn megjelenik a Liebherr-logó.
- ▶ A kijelzés átvált készenléti (Standby) ikonra.
- ▶ Ha 60 másodpercen belül nem végez semmilyen műveletet: A készenléti ikon elhalványul vagy eltűnik.
- ▶ A készülék csatlakoztatva van. Az első üzembe helyezésről lásd a következő fejezetet vagy a használati útmutatót.



home.liebherr.com/fridge-manuals

HU kombinált hűtő-fagyasztókészülék

Kiadás dátuma: 20250521

Cikkszám - index: 7086760-00

Liebherr-Hausgeräte Marica EOOD
Bezirk Plovdiv
4202 Radinovo
Bulgarien