

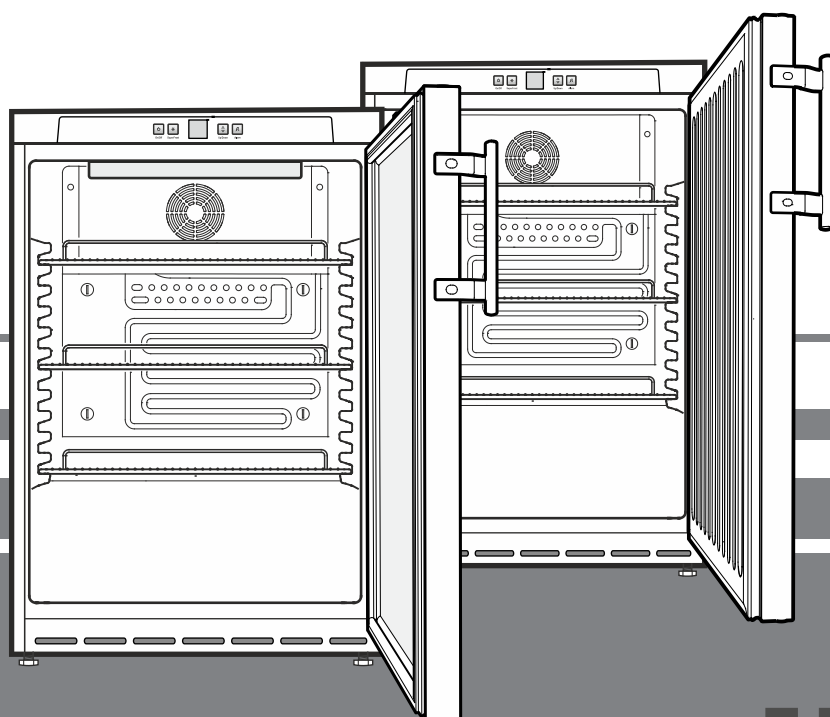
Eredeti használati utasítás

Italhűtő

Üzembe helyezés előtt olvassa el a használati utasítást

22. oldal

HU



FKUv 1610
FKUv 1613
FKUv 1660
FKUv 1663




7083 164-01

LIEBHERR


Tartalom

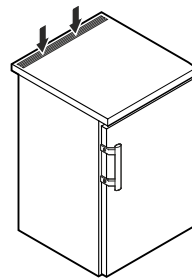
A figyelmeztetések besorolása	22
Biztonsági útmutatások és figyelmeztetések	22
A készüléken található szimbólumok	23
Rendeltetésszerű használat	23
Előre látható hibás alkalmazás	23
Megfelelőségi nyilatkozat	23
A készülék zajkibocsátása	23
EPREL-adatbázis	23
Klímaosztály	24
A készülék leírása	24
Felállítás	24
Elektromos csatlakoztatás	24
Beépítési méretek	25
A készülék beállítása	25
Kezelő- és vezérlőelemek	25
A készülék be- és kikapcsolása	25
A hőmérséklet beállítása	26
Ajtónyitás-riasztás	26
Hőmérséklet-riasztás	26
Beállítási üzemmód	26
Hűtés	27
Nedvességkapcsolás	27
Belső világítás	27
Biztonsági zár	27
Leolvasztás	27
Tisztítás	27
Üzemen kívül helyezés	27
Zavarok	28
Az ártalmatlanításra vonatkozó útmutatások	28
Kiegészítő információk:	28
Az ajtóvasalat áthelyezése	29

A figyelmeztetések besorolása

 VESZÉLY	olyan közvetlenül veszélyes helyzetet jelöl, amelynek következménye halál vagy súlyos testi sérülés, amennyiben nem kerülik el.
 FIGYELMEZTETÉS	olyan veszélyes helyzetet jelöl, amelynek következménye halál vagy súlyos testi sérülés lehet, amennyiben nem kerülik el.
 VIGYÁZAT	olyan veszélyes helyzetet jelöl, amelynek következménye könnyű vagy közepes testi sérülés lehet, amennyiben nem kerülik el.
FIGYELEM	olyan veszélyes helyzetet jelöl, amelynek következménye dologi kár lehet, amennyiben nem kerülik el.
Útmutatás	hasznos tudnivalókat és tippet jelöl.

Biztonsági útmutatások és figyelmeztetések

- **FIGYELMEZTETÉS:** Ne zárja le a készülék házán vagy a beépített házon lévő szellőzőnyílásokat. 



- **FIGYELMEZTETÉS:** A leolvasztás gyorsítása érdekében ne használjon a gyártó ajánlásától eltérő mechanikus berendezéseket vagy más eszközöket.

- **FIGYELMEZTETÉS:** Ne rongálja meg a hűtőkört.

- **FIGYELMEZTETÉS:** Ne üzemeltessen olyan elektromos készüléket a hűtőrekeszben, amely nem felel meg a gyártó által ajánlott típusnak.

- **FIGYELMEZTETÉS:** A hálózati kábel a készülék felállítása során nem sérülhet meg.

- **FIGYELMEZTETÉS:** Elosztókat, valamint más elektromos készülékeket (mint pl. halogén trafókat) nem szabad a készülékek hátulján elhelyezni és üzemeltetni.

- **FIGYELMEZTETÉS:** Sérülésveszély elektromos áramütés által! A burkolat alatt feszültség alatt álló elemek találhatóak. A belső LED világítást csak az ügyfélszolgálattal vagy megfelelően képzett szakemberrel cseréltesse ki, vagy javíttassa meg.

- **FIGYELMEZTETÉS:** Sérülésveszély a LED lámpa által. A LED világítás fényintenzitása az RG 2 lézerosztálynak felel meg. Ha a borítás meghibásodott: közvetlen közletről ne nézzenek optikai lencsékkel közvetlenül a világításba. Ellenkező esetben a szem megsérülhet.

- **FIGYELMEZTETÉS:** Ezt a készüléket a használati utasításnak (beépítési utasításnak) megfelelően kell rögzíteni a hiányos stabilitásból fakadó veszélyek kizárása érdekében.

- A jelen készüléket legalább 8 éves gyermekek, valamint csökkent fizikai, érzékszervi vagy mentális képességű személyek akkor használhatják, ha felügyelet alatt állnak, vagy a készülék biztonságos használatával kapcsolatban eligazításban részesültek, és megértették az ebből eredő veszélyeket. Gyermekek nem játszhatnak a készülékkel. A tisztítást és a felhasználói karbantartást nem végezhetik olyan gyermekek, akik nem állnak felügyelet alatt. 3 év feletti és 8 év alatti gyermekek a hűtő-/fagyasztókészülék be- és kikapcsolását végezhetik.

- Ne tároljon a készülékben robbanóképes anyagokat, például éghető hajtógáz aeroszolos palackot.

- A személyi sérülések és dologi károk elkerülése érdekében a készüléket két személynek kell felállítania.
- Kicsomagolás után ellenőrizze, nem sérült-e meg a készülék. Sérülések esetén vegye fel a kapcsolatot a szállítóval. Ne csatlakoztassa a készüléket a feszültségellátáshoz.
- Kerülni kell a bőr hosszabb ideig tartó érintkezését hideg felületekkel (pl. hűtött/fagyasztott áru). Szükség esetén tegyen óvintézkedéseket (pl. kesztyű).
- A készülék javítását vagy beavatkozásokat a készüléken kizárólag a ügyfélszolgálattal vagy képzett szakemberrel végeztessen. Ugyanez érvényes a hálózati csatlakozóvezeték cseréjére is.
- A készülék javítását vagy beavatkozásokat a készüléken kizárólag láthatóan kihúzott hálózati csatlakozódugasz mellett végezzen.
- A készüléket kizárólag a használati utasítás szerint szerelje fel, csatlakoztassa és ártalmatlanítsa.
- Zavar esetén húzza ki a hálózati csatlakozódugaszt vagy kapcsolja le a biztosítékot.
- A hálózati kábelt kizárólag a csatlakozódugasz kihúzásával válassza le a hálózatról. Ne húzza a kábelnél fogva.
- Biztosítsa, hogy túltárolt élelmiszereket ne fogyasszanak el. A túltárolt élelmiszereket szakszerűen kell ártalmatlanítani.
- A belső LED világítást ne használja a helyiség megvilágítására. A belső LED világítás a készülékben a készülék belsejének megvilágítására szolgál.
- A készülék belsejében kerülni kell a nyílt láng vagy gyújtóforrások használatát.
- Az alkoholos italokat vagy egyéb alkoholt tartalmazó göngyöleget kizárólag szorosan lezárva kell tárolni.

A készüléken található szimbólumok

	A szimbólum a kompresszoron található. A kompresszorban lévő olajra vonatkozik és a következő veszélyre hívja fel a figyelmet: Lenyelés és a légutakba jutás esetén halálos lehet. Ez a figyelmeztetés csak az újrahasznosítás vonatkozásában bír jelentőséggel. Normál üzem mellett nem áll fenn veszély.
	Figyelmeztetés tűzveszélyes anyagokra.
	Ez vagy egy hasonló matrica a készülék hátulján lehet megtalálható. Az ajtóban és/vagy a házban lévő habbal bevont panelekre vonatkozik. Ez a figyelmeztetés csak az újrahasznosítás vonatkozásában bír jelentőséggel. Ne távolítsa el a matricát.

Rendeltetésszerű használat

Ez a professzionális hűtőkészülék hűtött, csomagolt élelmiszerek és italok tárolására, prezentációjára és értékesítésére alkalmas. Csomagolt élelmiszerek és italok kihelyezésére használható kereskedelmi és ipari környezetben, valamint a kiskereskedelemben. Alkalmas arra, hogy a vevők hűtött árukat vegyenek ki belőle.

A készülék zárt helyiségekben való használatra készült. Minden ettől eltérő felhasználási mód nem megengedett.

Előre látható hibás alkalmazás

A készüléket a következő alkalmazásokhoz **tilos használni**:

- Gyógyszerek, vérplazma, laboratóriumi preparátumok vagy hasonló, az orvostechikai eszközökre vonatkozó 2007/47/EK irányelv hatálya alá tartozó anyagok és termékek tárolása és hűtése.
- Robbanásveszélyes területen való alkalmazás.
- Szabadban vagy nedvességnek és fröccsenő víznek kitett területen való alkalmazás.

A készülék szakszerűtlen használata a készülékbe helyezett áru károsodását vagy megromlását okozza.

Megfelelőségi nyilatkozat

A hűtőkör tömörsége ellenőrzésre került. A készülék megfelel a vonatkozó biztonsági rendelkezéseknek, valamint a 2006/42/EK, 2014/30/EU, 2009/125/EK és 2011/65/EU irányelveknek.

A készülék zajkibocsátása

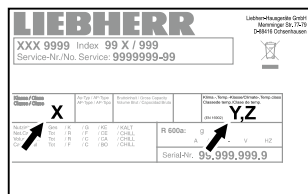
A készülék üzemi zajszintje 70 dB(A) érték alatt van (hangteljesítmény 1 pW-re vonatk.).

EPREL-adatbázis

2021. március 1-től az energiacímkékre és a környezettudatos tervezés követelményeire vonatkozó információk megtalálhatók az európai termékadatbázisban (EPREL). A termékadatbázis a <https://eprel.ec.europa.eu/> linken érhető el. Itt meg kell adnia a modellazonosítót. A modellazonosító a típus táblán található.

Klímaosztály

A(z) [X] klímaosztály azt adja meg, hogy a készülék milyen környezeti feltételek mellett üzemeltethető biztonságosan.



A(z) [Y] klímaosztály, ill. a(z) [Z] hőmérsékleti osztály a maximális keretfeltételeket határozzák meg a készülékek kifogástalan működéséhez.

A klímaosztály a típusablán van feltüntetve.

[X] Klímaosztály	max. helyiség- hőmérséklet	max. rel. páratartalom
3	25 °C	60 %
4	30 °C	55 %
5	40 °C	40 %
7	35 °C	75 %

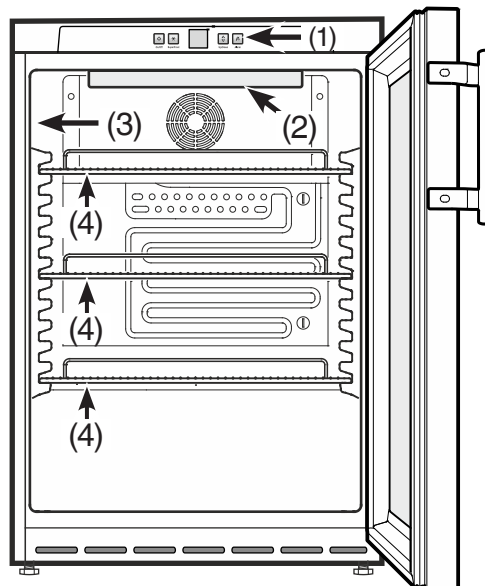
A minimális megengedett helyiség-hőmérséklet a felállítási helyen 10 °C.

[Y] Klímaosztály	Hőmérséklet [°C]	Relatív páratar- talom [%]
CC1	25,0	60
CC2	32,2	65
CC3	40,6	75

Ajánlott hőmérséklet-beállítás:

[Z] Hőmérsékleti osztály	Hőmérséklet-beállítás [°C]
K1	3,5
K2	2,5
K3	-1,0
K4	+5,0

A készülék leírása



- (1) Kezelő- és vezérlőelemek
- (2) Belső világítás (LED fénycsík) (FKUv 1613, FKUv 1663)
- (3) Típusábla
- (4) Tartórácsok

FIGYELEM

A maximális terhelés rácsos polconként 45 kg.

Felállítás

- A készüléket ne állítsa fel közvetlen napsugárzásnak kitett területen, tűzhely, fűtés és hasonlókkal mellet.
- Ne helyezzen hűtő leadó készülékeket, pl. mikrohullámú sütőt, kenyérpírtót stb. a készülékre.
- Minél több hűtőközeg van a berendezésben, annál nagyobbak kell lennie a helyiségnek, melyben a berendezést felállítja. Ha a helyiség túl kicsi, akkor szivárgás esetén éghető gáz-levegő elegy jöhet létre. A felállítás helyén 8 g hűtőközegre legalább 1 m³ térnek kell jutnia. Az alkalmazott hűtőközegre vonatkozó adatok a berendezés belső terében lévő típusablán található.
- A készüléket mindig közvetlenül a falnál kell felállítani.

Elektromos csatlakoztatás

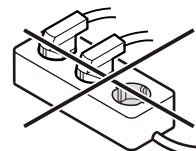
A készüléket csak **váltóárammal** szabad működtetni.

A megengedett feszültség és frekvencia a típusablán van feltüntetve. A típusábla elhelyezése az **A készülék leírása** c. fejezetben található.

A dugaszolóaljzatot az előírásoknak megfelelően kell földelni és elektromosan biztosítani. A biztosíték kioldó áramának 10 A és 16 A között kell lennie.

A dugaszolóaljzat nem lehet a készülék mögött és könnyen elérhetőnek kell lennie.

A készüléket ne csatlakoztassa hosszabbító kábellel vagy elosztó dugaszolóaljzatokon keresztül.

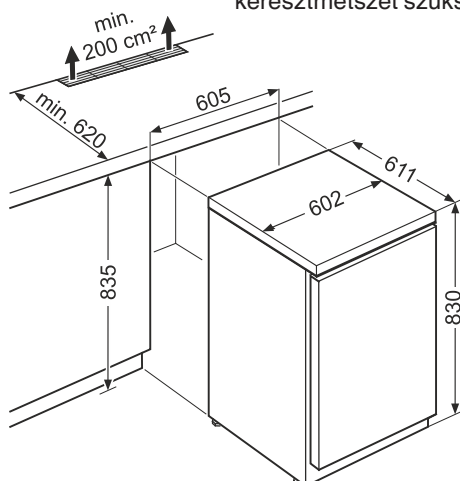


Nehasználjanak szigetüzemű váltóirányítókat (egyenáram átalakítása váltó-, ill. háromfázisú váltakozó árammá) vagy energiatakarékos dugaszokat. Az elektronika károsodásának veszélye!

Beépítési méretek (mm)

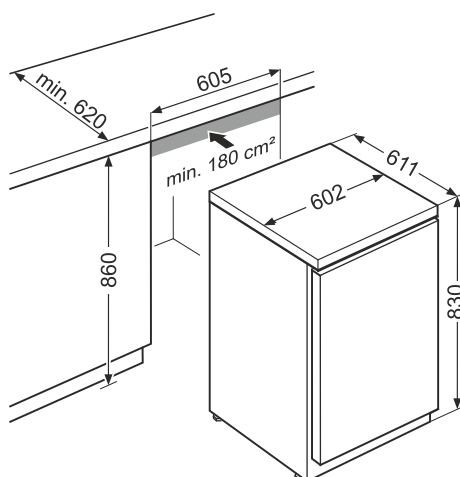
1. változat

A készülék hátoldalán a szellőzéshez a munkalapon legalább **200 cm²** szellőzési keresztmetszet szükséges.



2. változat

Ha a munkalapon nincs betervezve szellőzőrács, akkor a fülk magasságának **legalább 860 mm-nek** kell lennie az előre történő hőleadás biztosítására.

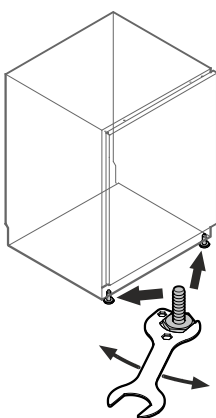


A készülék beállítása

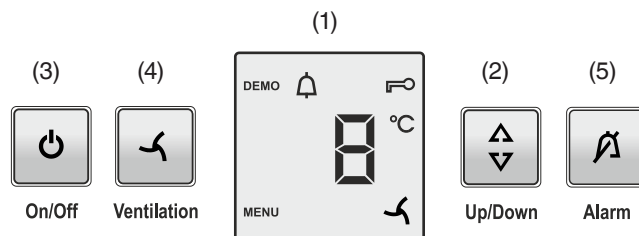
A padló egyenetlenségeit egyenlítse ki az állítható lábakkal.

FIGYELEM

A készüléknek vízszintben és függőben kell állnia. Ha a készülék ferdén áll, akkor a készülék korpusza eldeformálódhat, és az ajtó nem csukódik megfelelően.



Kezelő- és vezérlőelemek



- (1) Hőmérsékletkijelző
- (2) Hőmérséklet-beállító gomb
- (3) Be-/kikapcsoló gomb
- (4) Ventilátor gomb
- (5) Riasztás-kikapcsoló gomb

Szimbólumok a kijelzőn

MENU Beállítás üzemmód aktív (gyermekzár aktiválása és a kijelző fényerejének beállítása)

Riasztás (a szimbólum villog, ha a belső hőmérséklet túl magas)

Gyermekzár aktív

Ventilátor bejelölés

DEMO Prezentáció üzemmód aktív

A készülék be- és kikapcsolása

Bekapcsolás

Nyomja meg az **On/Off** gombot, hogy a hőmérséklet kijelző világítson.



Kikapcsolás

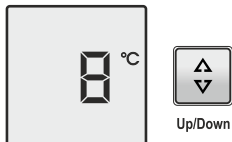
Nyomja meg kb. 3 másodpercig az **On/Off** gombot, hogy a hőmérséklet kijelző elsötétedjen.

Útmutatás

Ha az **On/Off** gombot a hőmérsékletkijelzés kialvását követően további 3 másodpercig nyomva tartják, akkor a készülék újból bekapcsol.

A hőmérséklet beállítása

Nyomja meg az **Up/Down** (Fel/Le) gombot. A hőmérsékletkijelző villog.



Nyomja meg az **Up/Down** gombot, a hőmérsékletkijelző a következő alacsonyabb hőmérsékletértékre ugrik.

Nyomja meg az **Up/Down** gombot annyiszor, hogy a kívánt érték jelenjen meg.

Útmutatás

A készülék belsejének legmelegebb részén a hőmérséklet magasabb lehet a beállított hőmérsékletnél.

Ha az ajtót hosszabb időre kinyitják, akkor a készülék rekeszeiben jelentősen megemelkedhet a hőmérséklet.

Ajtónyitás-riasztás

Ha az ajtó 180 másodpercnél hosszabb ideig van nyitva, figyelmeztető hang szólal meg.

Ha az ajtót bepakoláshoz hosszabb ideig kell nyitva tartani, a figyelmeztető hangot az **Alarm** gomb megnyomásával el lehet némítani.



Habecsukják az ajtót, a figyelmeztető hang ismét működésre kész.

Hőmérséklet-riasztás

Nem megengedett belső hőmérséklet esetén figyelmeztető hang szólal meg és a hőmérsékletkijelző villog.

Hosszabb áramszünetet követően előfordulhat, hogy a belső hőmérséklet túl magasra emelkedik. Az áramszünet végét követően a hőmérséklet csökkenése a kijelzőn látható.

- A figyelmeztető hang az **Alarm** gomb megnyomásával némítható el.

A hőmérsékletkijelző villogása befejeződik, amint a belső hőmérséklet elérte a beállított értéket.

Hőmérséklet-riasztás a készülék meghibásodása esetén

A készülék meghibásodásánál a belső hőmérséklet túl magasra emelkedhet, vagy túl alacsonyra süllyedhet. Figyelmeztető hang szólal meg és a hőmérsékletkijelző villog.

Ha a készülék túl magas (meleg) hőmérsékletet jelez, először ellenőrizze, hogy az ajtó jól be van-e csukva.

Ha a hőmérsékletkijelző 1 óra elteltével továbbra is túl magas vagy alacsony értéket mutat, vegye fel a kapcsolatot az ügyfélszolgálatl.

- A figyelmeztető hang az **Alarm** gomb megnyomásával némítható el.

Beállítási üzemmód

A beállítás üzemmódban a gyermekzár használatára és a kijelző fényerejének módosítására van lehetőség.

A gyermekzárral biztosíthatja a készüléket véletlen kikapcsolás és hőmérsékletmódosítás ellen.

A gyermekzár aktiválása

Nyomja meg 5 másodpercig. Kijelző =

Nyomja meg a gombot. Kijelző =

Nyomja meg a gombot. Kijelző =

Nyomja meg a gombot. Kijelző =

A gyermekzár aktiválva van.

A gyermekzár deaktiválása

Nyomja meg 5 másodpercig. Kijelző =

Nyomja meg a gombot. Kijelző =

Nyomja meg a gombot. Kijelző =

Nyomja meg a gombot. Kijelző =

A gyermekzár deaktiválva van.

A kijelző fényerejének beállítása

Nyomja meg 5 másodpercig. Kijelző =

Nyomja meg a gombot. Kijelző =

Nyomja meg a gombot. Kijelző =

Az **Up/Down** gombbal állítsa be a kívánt fényerőt.

h1 = minimális fényerősség
h5 = maximális fényerősség

Nyomja meg a gombot. Kijelző =

Nyomja meg a gombot. A beállított fényerősség egy perc után aktiválódik.

Útmutatás

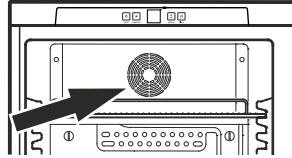
Bármely gomb megnyomása után a kijelző 1 percig maximális fényerősséggel világít.

A készülék üzembe helyezésekor a beállított fényerősség csak akkor jelenik meg, ha a készülék belső hőmérséklete elérte a beállított értéket.

Hűtés

A rácsos polcok a palack-, ill. csomag magasságától függően áthelyezhetők.

A keringető ventilátor szellőzőréseit nem szabad letakarni a készülék belsejében.



FIGYELEM

A nyers húst vagy halat tiszta, zárt edényekben kell a hűtő-/fagyasztórész alsó polcán tárolni úgy, hogy ne érintkezzenek más élelmiszerekkel, és ne csöpögessen rá folyadék.

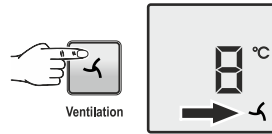
A jelen útmutatások figyelmen kívül hagyása élelmiszerek megromlásához vezethet.

Nedvességkapcsolás

Bizonyos élelmiszerekhez (pl. pékáruk) magas páratartalomnál való tárolás szükséges. Az ilyen élelmiszerek kiszáradásának megakadályozásához aktiválni kell a nedvességkapcsolást.

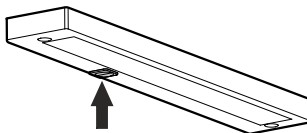
Bekapcsolás

Nyomja meg a ventilátor gombot - a szimbólum világít.

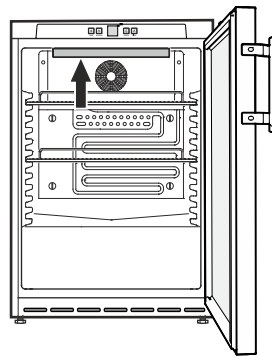


Belső világítás

(LED fénycsík)



Az kapcsoló bekapcsolásával világít a belső világítás.



Világítás	
Energiahatékonysági osztály ¹	Fényforrás
Ez a termék F energiahatékonysági osztályba tartozó fényforrást tartalmaz	LED
¹ A készülék különböző energiahatékonysági osztályokba tartozó fényforrásokat tartalmazhat. A legalacsonyabb energiahatékonysági osztály van megadva.	

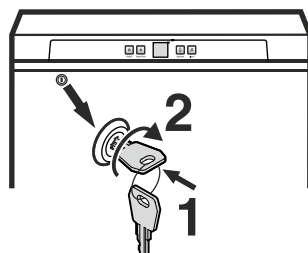
Biztonsági zár

A készülék ajtajában található zár biztonsági szerkezettel van ellátva.

A készülék lezárása

- Nyomja be a kulcsot az 1-es irányba.
- Fordítsa el a kulcsot 90°-kal.

A készülék feloldásához ugyanabban a sorrendben kell eljárni.



Leolvasztás

A hűtőrész leolvasztása automatikusan történik.

Tisztítás

⚠ FIGYELMEZTETÉS

Tisztítás előtt feltétlen válassza le a készüléket a hálózatról. Húzza ki a csatlakozódugaszt vagy kapcsolja le a biztosítékot!

Az élelmiszerekkel és hozzáférhető lefolyórendszerekkel érintkező felületeket rendszeresen meg kell tisztítani!

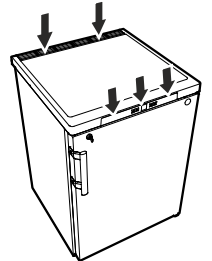
- A készülék belsejét, a felszereltség részeit és a külső falakat langyos vízzel és némi mosogatószerrel tisztítsa. Semmi esetre se használjon homok- vagy savtartalmú tisztító-, ill. vegyi oldószereket.

⚠ VIGYÁZAT

A készülék komponensei megsérülhetnek és sérülésveszély áll fenn a forró gőz által.

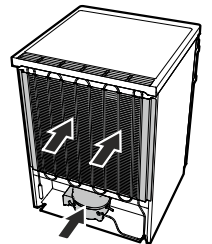
A készüléket ne tisztítsa gőztisztító készülékkel!

- Ügyeljen arra, hogy ne jusson tisztításhoz használt víz elektromos alkatrészekbe és a szellőzőrácsba.



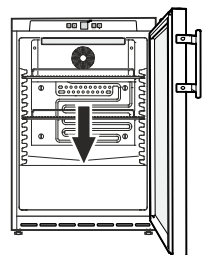
- Mindent szárítsa meg jól kendővel.

- A hűtőegységet a hőcserélővel - fémrács a készülék hátoldalán - évente egyszer tisztítsa meg, ill. portalanítsa.



- A készülék belsejében található típus táblát ne sértse meg vagy távolítsa el - ez fontos az ügyfélszolgálat számára.

- A hűtőtérben található lefolyónyílást vékony segédeszközzel, pl. fülpiszkálóval vagy hasonlóval tisztítsa meg.



Üzemen kívül helyezés

Ha a készülék hosszabb ideig üresen áll, akkor ki kell kapcsolni, leolvasztani, kitisztítani és kiszárítani, valamint a penészképződés elkerülésére az ajtót nyitva kell tartani.

Zavarok

• A kijelzőn F1 vagy F2 jelenik meg.

- A készülék meghibásodott. Vegye fel a kapcsolatot az ügyfélszolgálattal.

A következő zavarokat a lehetséges okok vizsgálatával Ön saját maga el tudja hárítani.

• A készülék nem üzemel. Ellenőrizze, hogy

- a készülék be van-e kapcsolva,
- a hálózati csatlakozódugasz helyesen van-e csatlakoztatva a dugaszolóaljzatba,
- a dugaszolóaljzat biztosítóka rendben van-e.

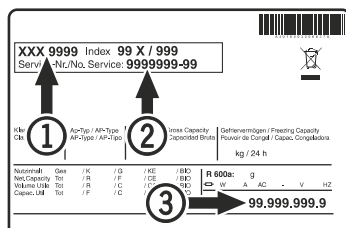
• A hálózati csatlakozódugasz csatlakoztatásakor a hűtőegység nem indul el, a hőmérsékletkijelzőn azonban megjelenik egy érték.

- A prezentáció üzemmód aktív. Vegye fel a kapcsolatot az ügyfélszolgálattal.

• A hőmérséklet nem elég alacsony. Ellenőrizze

- az "A hőmérséklet beállítása" c. szakasz szerinti beállítást; a megfelelő értéket állították be?
- , hogy a külön behelyezett hőmérő a helyes értéket mutatja-e.
- A szellőzés rendben van?
- A felállítási hely túl közel van egy hőforráshoz?

Ha a fentnevezett okok egyike sem áll fenn, és nem tudta önállóan elhárítani a zavart, kérjük, forduljon a legközelebbi ügyfélszolgálati ponthoz. A típustábláról adja meg az (1) típusjelölést, a (2) szerviz- és (3) sorozatszámot.



A típustábla elhelyezése az **A készülék leírása** c. fejezetben található.

Az ártalmatlanításra vonatkozó útmutatások

A készülék értékes anyagokat tartalmaz, és a nem szelektíven gyűjtött kommunális hulladéktól elkülönített gyűjtésre kell adni. A leselejtezett készülékek ártalmatlanítását szakszerűen, a helyileg érvényes előírások és törvények szerint kell végezni.



A leselejtezett készülék hűtőkörét elszállításkor nem szabad károsítani.

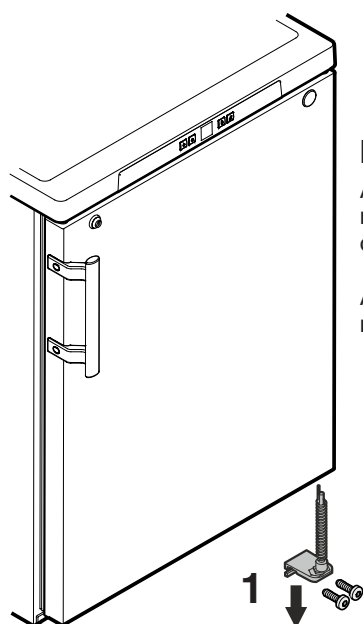
Ez a készülék éghető gázokat tartalmaz a hűtőkörben és a szigetelőhabban.

A szabályszerű ártalmatlanításról a városi/települési önkormányzat vagy egy ártalmatlanításra szakosodott cég ad információkat.

Kiegészítő információk:

- A megfelelő hőmérsékleten az élelmiszerek hosszabb ideig frissek maradnak. Így elkerülhető, hogy élelmiszereket dobjanak ki feleslegesen.
- Ha a kondenzátortekercset nem tisztítják meg évente, akkor jelentősen csökken a készülék hatékonysága.
- Az az időtartam, ameddig a kiskereskedelmi használatra szánt hűtőkészülék javításához szükséges pótalkatrészek rendelkezésre állnak; 10 év.
- A gyártó, az importőr vagy a meghatalmazott képviselő által a kiskereskedelmi használatra szánt hűtőkészülékre vállalt jótállás minimális időtartama 2 év.

Az ajtóvasalat áthelyezése

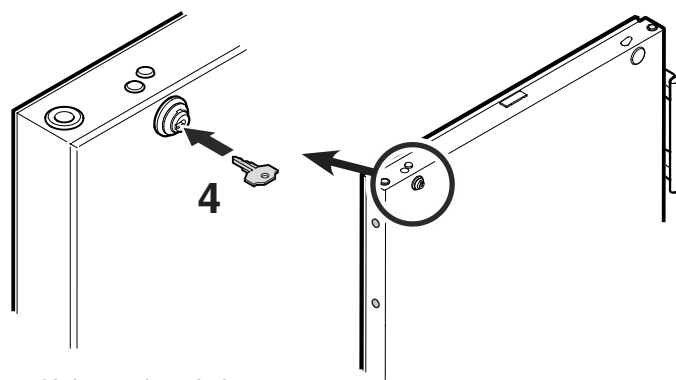


1. Csavarozza le a zsanér-idomot.

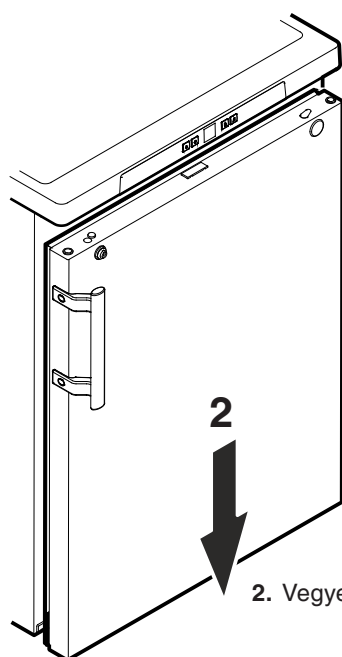
FIGYELEM

Az ajtócsapágó rugós mechanizmussal rendelkezik az ajtó önálló csukódásához.

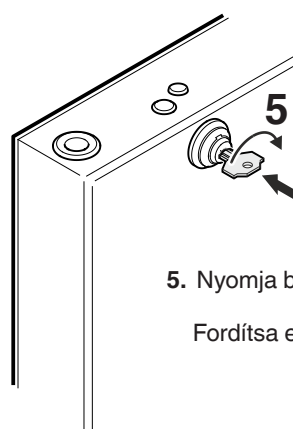
A csavarok kioldásakor a zsanér-idom balra fordul.



4. Helyezze be a kulcsot.

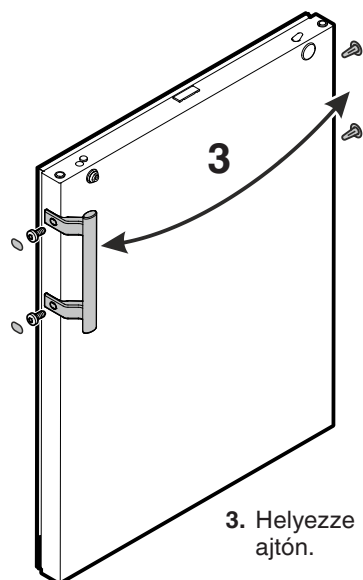


2. Vegye le lefelé az ajtót.

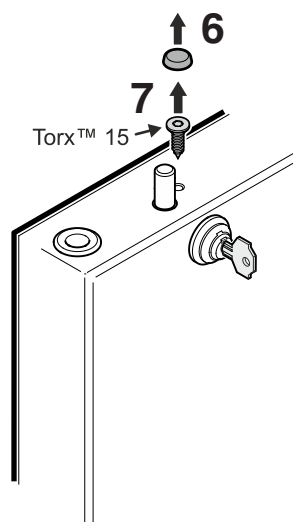


5. Nyomja be a kulcsot.

Fordítsa el a kulcsot 90°-kal.

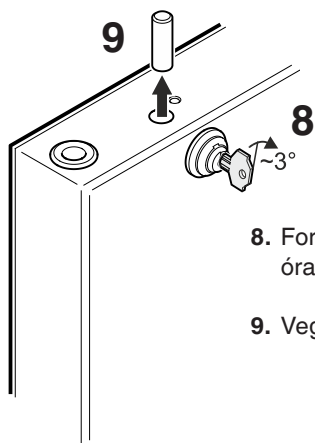


3. Helyezze át a fogantyút és a dugót az ajtón.



6. Vegye le a borítást.

7. Csavarja ki a csavart.

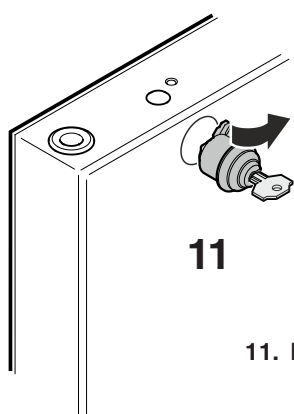


8. Fordítsa el a zárat kb. 3°-kal az óramutató járásával egyező irányban.

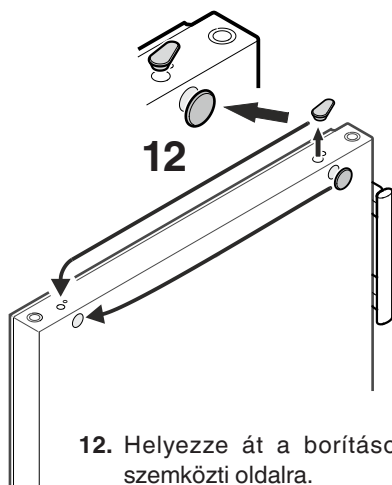
9. Vegye ki a csapot.



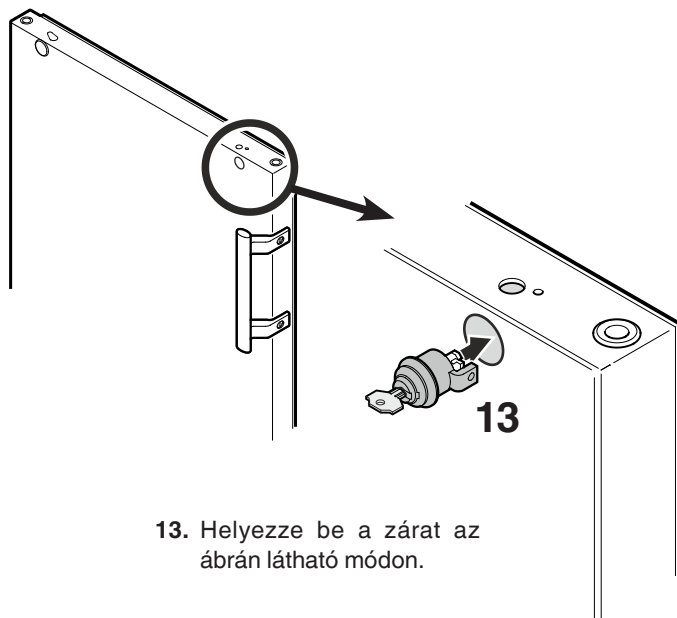
10. Fordítsa el a zárat 90°-kal az óramutató járásával egyező irányban.



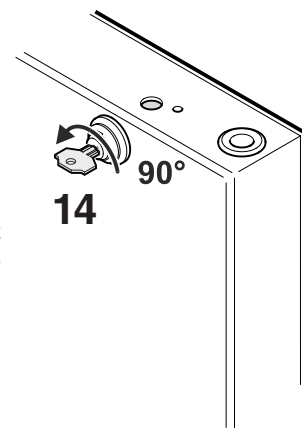
11. Húzza ki a zárat.



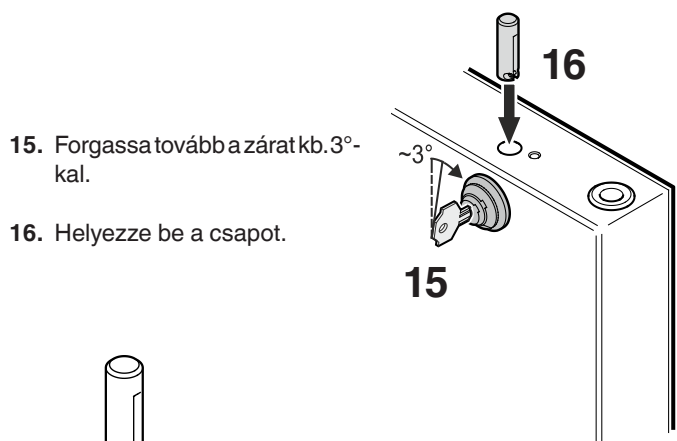
12. Helyezze át a borításokat a szemközi oldalra.



13. Helyezze be a zárat az ábrán látható módon.

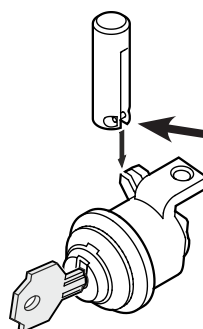


14. Fordítsa el a zárat 90°-kal az óramutató járásával ellenkező irányban.



15. Forgassa tovább a zárat kb. 3°-kal.

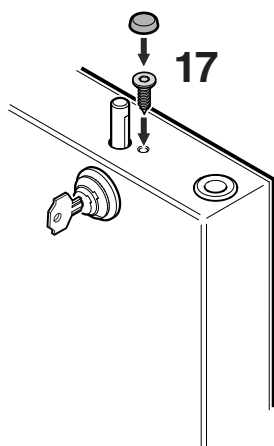
16. Helyezze be a csapot.



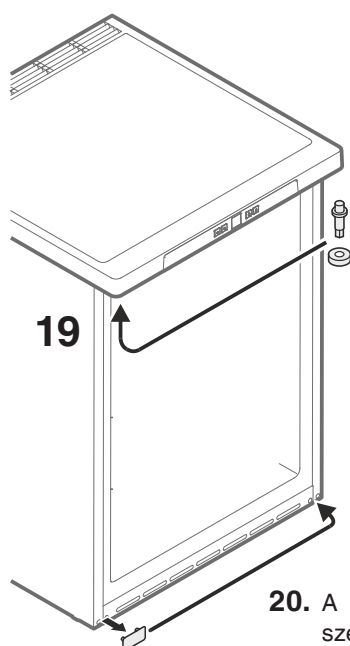
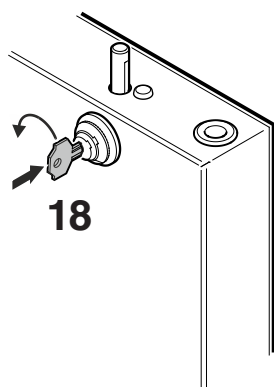
Útmutatás a 16. ponthoz

A csapban keresztben elhelyezkedő stíftnek a behelyezést követően a zár kampójának a hornyába kell illeszkednie.

17. Csavarja be a csavart és helyezze fel a borítást.

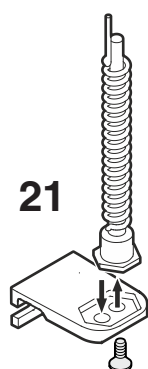


18. Nyomja be a kulcsot.
Fordítsa el a kulcsot 90°-kal.

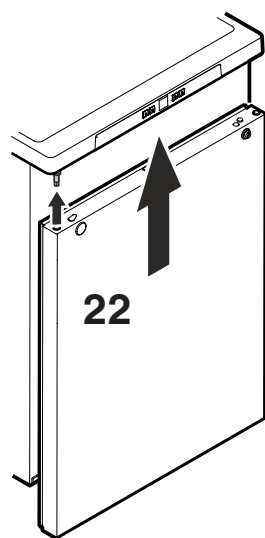


19. Helyezze át a csapot felül a készüléken.

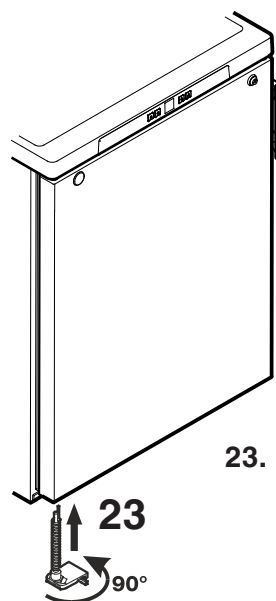
20. A borítólapot helyezze át a szemközti oldalra.



21. Helyezze át a csapot a zsanéridombban.



22. Akassza be újból az ajtót a csapágycsapba és csukja be.

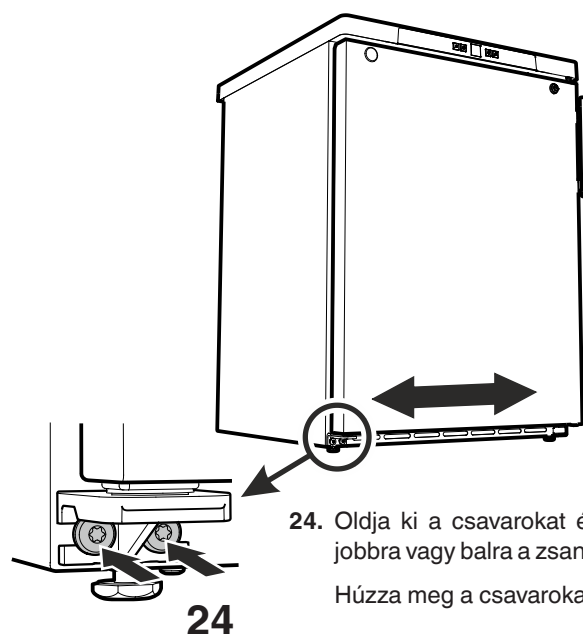


23. Helyezze be a zsanéridomot az alsó ajtócsapágyba.

Fordítsa el 90°-kal a zsanéridomot - a rugó megfeszül. Csavarozza fel a zsanéridomot.

Az ajtó oldalirányú dőlésének ellenőrzése

Ha az ajtó ferdén áll, állítsa be a dőlését.



24. Oldja ki a csavarokat és tolja le jobbra vagy balra a zsanéridomot. Húzza meg a csavarokat.



Liebherr-Hausgeräte GmbH

Memminger Straße 77-79

88416 Ochsenhausen

Germany

home.liebherr.com

