



Szerelési utasítás

Quality, Design and Innovation



home.liebherr.com/fridge-manuals



LIEBHERR

Általános biztonsági utasítások

Tartalomjegyzék

1	Általános biztonsági utasítások.....	2
2	Telepítési feltételek.....	3
2.1	Helyiség.....	3
2.2	A készülék beépítése konyhai egységbe.....	3
2.3	Több készülék telepítése.....	4
2.4	Elektromos csatlakozás.....	5
3	Felállítási méretek.....	5
4	Szellőzési követelmények.....	6
5	Az áramellátás csatlakozási méretei.....	6
6	A készülék szállítása.....	6
7	A készülék kicsomagolása.....	6
8	Fali távtartók felszerelése.....	6
9	A készülék felállítása.....	6
10	A készülék beigazítása.....	7
11	A felállítás után.....	7
12	Csomagolóanyag kezelése hulladékként.....	7
13	Ajtó nyitása irányának cseréje.....	7
13.1	Ajtó levétele.....	8
13.2	Felső csapágyelemek áthelyezése.....	8
13.3	Alsó csapágyelemek áthelyezése.....	9
13.4	Ajtó csapágyelemeinek áthelyezése.....	10
13.5	Fogantyúk áthelyezése*.....	10
13.6	Ajtó felszerelése.....	11
13.7	Ajtó beigazítása.....	12
13.8	Borítások felhelyezése.....	12
14	A készülék csatlakoztatása az áramellátáshoz...	12

A gyártó folyamatosan dolgozik az egyes típusok és modellek továbbfejlesztésén. Kérjük megértését azért, hogy a formai, műszaki és a felszerelést illető változtatás jogát fenntartjuk.

Ikon	Magyarázat
	<p>Olvassa el az útmutatót</p> <p>Olvassa át figyelmesen az útmutatóban foglalt tudnivalókat, hogy új készülékének összes előnyét megismerhesse.</p>
	<p>További információk az interneten</p> <p>A digitális útmutató kiegészítő információkkal és további nyelvi változatokban megtalálható az interneten az útmutató első oldalán található QR-kód segítségével vagy a szervizszám megadásával a home.liebherr.com/fridge-manuals oldalon.</p> <p>A szervizszám a típustáblán olvasható:</p> <p>Fig. Példaként szolgáló ábrázolás</p>
	<p>Ellenőrizze a készüléket</p> <p>Az összes alkatrészt ellenőrizze, hogy nem sérült-e meg szállítás közben. Ha panasa van, vegye fel a kapcsolatot a kereskedővel vagy az ügyfélszolgálatl.</p>

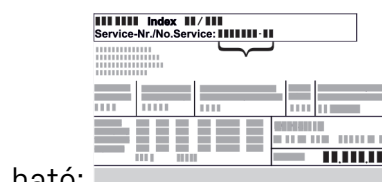
Ikon	Magyarázat
	<p>Eltérések</p> <p>Ez az útmutató több típusra érvényes, ezért eltérések előfordulhatnak. Csillaggal (*) jelöltük meg azokat a bekezdéseket, amelyek csak bizonyos készülékekre érvényesek.</p>
	<p>Kezelési útmutatások és a kezelések eredményei</p> <p>A kezelési útmutatásokat ► jelöli. A kezelések eredményeit ▷ jelöli.</p>
	<p>Videók</p> <p>A készülékekről a Liebherr-Hausgeräte YouTube-csatornán érhető el videófilmek.</p>

Open Source licenck:

A készülék olyan szoftveres alkotóelemeket tartalmaz, melyek nyílt forráskódú Open Source licencket használnak. A felhasznált Open Source licenckre vonatkozó információk a következő címen olvashatók: home.liebherr.com/open-source-licences




1 Általános biztonsági utasítások

- Őrizze meg gondosan ezt a szerelési utasítást, hogy bármikor kéznél legyen, ha szükség van rá.
- Ha továbbadja a készüléket, adja tovább a szerelési utasítást is a készülék következő tulajdonosának.
- A készülék szabályszerű és biztonságos használata érdekében olvassa végig alaposan ezt a szerelési utasítást, mielőtt telepíti és használatba veszi a készüléket. Mindig tartsa be a benne foglalt útmutatásokat, biztonsági utasításokat és figyelmeztető megjegyzéseket. Ezek a tudnivalók fontosak a készülék biztonságos és kifogástalan telepítéséhez és üzemeltetéséhez.
- Először olvassa el és tartsa be a jelen szerelési utasításhoz tartozó **használati utasításban** az „Általános biztonsági utasítások” című fejezetben található általános biztonsági utasításokat. Ha nem találja ezt a **használati utasítást**, akkor a **használati utasítást** a szolgáltatási szám megadásával letöltheti az interneten a home.liebherr.com/fridge-manuals címen. A szervizszám a típustáblán olvas-



ható:

- **A készülék telepítése során tartsa be a többi fejezetben foglalt figyelmeztetéseket és egyéb különleges utasításokat is:**

	VESZÉLY	egy közvetlenül fenyegető veszélyes helyzetet jelez, ami halált vagy súlyos testi sérüléseket okoz, ha nem kerül el.
	FIGYELMEZTETÉS	egy veszélyes helyzetet jelez, ami halált vagy súlyos testi sérülést okozhat, ha nem kerül el.
	VIGYÁZAT	egy veszélyes helyzetet jelez, ami könnyű vagy közepesen súlyos testi sérülést okozhat, ha nem kerül el.
	FIGYELEM	egy veszélyes helyzetet jelez, ami anyagi károkat okozhat, ha nem kerül el.
	Megjegyzés	hasznos tanácsokat és tippeket jelöl.

2 Telepítési feltételek



FIGYELMEZTETÉS

A nedvesség tűzveszélyt okozhat!

Ha áramot vezető alkatrészek vagy hálózati vezetékek nedvesednek, az rövidzárat okozhat.

► A készüléket belsőtéri felhasználásra terveztük. A készüléket ne használja szabadban vagy olyan helyen, ahol nedvesség és fröccsenő víz van.

Rendeltetésszerű használat

- A készülék csak zárt helyiségekben állítható fel és használható.

2.1 Helyiség



FIGYELMEZTETÉS

Kilépő hűtőközeg és olaj!

Tűz. A készülékben lévő hűtőközeg környezetbarát, de gyúlékony. A készülékben lévő olaj szintén gyúlékony. Ha kilép a hűtőközeg és az olaj, akkor kellően magas koncentráció mellett begyulladhat, ha külső hőforrással érintkezik.

► Ne sértse meg a hűtőkör és a kompresszor csövezetéseit.

- Az optimális felállítási hely egy száraz és jól szellőző helyiség.

- Ha a berendezést nagyon nedves környezetben állítja fel, a külsejére víz csapódhat le.

A felállítás helyén mindig ügyeljen a be-é és kiszellőzésre.

- Minél több hűtőközeg van a készülékben, annál nagyobbak kell lennie a helyiségnek, melyben a készüléket felállítja. Ha a helyiség túl kicsi, akkor szivárgás esetén éghető gáz-levegő elegy jöhet létre. A felállítás helyén 8 g hűtőközegre legalább 1 m³ térnek kell jutnia. Az alkalmazott hűtőközegre vonatkozó adatok a készülék belső terében lévő típusablán találhatóak.

2.1.1 Alapzat a helyiségben

- A felállítás helyén a padlónak vízszintesnek és síknak kell lennie.

- A berendezést alapja és a padló szintje azonos magasságú legyen.

2.1.2 Elhelyezés a helyiségben

- A készüléket ne állítsa fel sem közvetlen napsugárzásnak kitett helyeken, sem tűzhely vagy hasonló berendezések mellett.

- A készülék közvetlenül egy konyhaszekrény mellett is felállítható.

- Ha a készüléket közvetlenül egy tűzhely mellett állítják fel, akkor az energiafogyasztása ennek megfelelően megnőhet. Ez függ a tűzhelyhasználat időtartamától és a használat intenzitásától.

- A berendezést a hátoldalával a fal felé állítsa fel, a tartozék távolságtartóval (lásd alább) mindig közvetlenül a falhoz.

2.2 A készülék beépítése konyhai egységbe

A készülék körbeépíthető konyhaszekrényekkel.

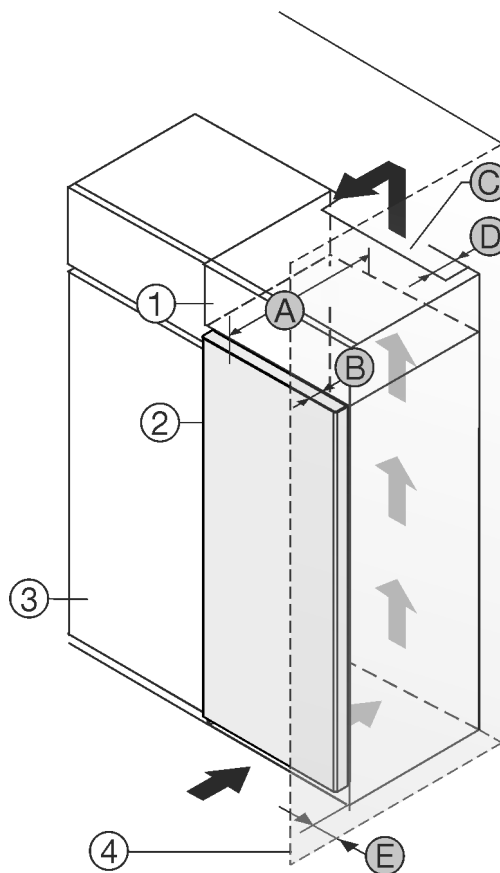


Fig. 1

- | | |
|-------------------------|--|
| (1) Rátétszekrény * | (B) Ajtó mélysége * |
| (2) Berendezés * | (C) Szellőzés keresztmetszete * |
| (3) Konyhaszekrény * | (D) Készülék hátsó oldalának távolsága * |
| (4) Fal * | (E) Távolság a készülék oldalától * |
| (A) Készülék mélysége * | |

A készülék közvetlenül a konyhaszekrény Fig. 1 (3) mellé állítható.*

A rátétszekrény hátoldalán egy megadott mélységű Fig. 1 (D) szellőzőaknákat kell kialakítani a rátétszekrény teljes szélességében.*

A mennyezet alatt be kell tartani a szellőző keresztmetszetet Fig. 1 (C).*

Ha a készüléket a zsanérjaival a fal Fig. 1 (4) mellé állítja fel, legalább 13 mm távolságot kell tartani a faltól.*

Telepítési feltételek

Ahhoz, hogy az ajtót teljesen ki tudja nyitni, a készüléknek a konyhaszekrény elülső oldalához képest legalább az ajtó mélységének *Fig. 1 (B)* megfelelően ki kell állnia. A konyhaszekrények *Fig. 1 (3)* mélységétől és a fali távtartók használatától függően a készülék nagyobb mértékben is túllóghat előre felé.*

Fogantyú nélküli / fogantyúmélyedéssel rendelkező készülékek:*	
A	675 mm ^x
B	75 mm
C	min. 300 cm ²
D	min. 50 mm
E	min. 13 mm

* Fali távtartók használata esetén ez a méret 15 mm mértékben nő (lásd 8 Fali távtartók felszerelése) .*

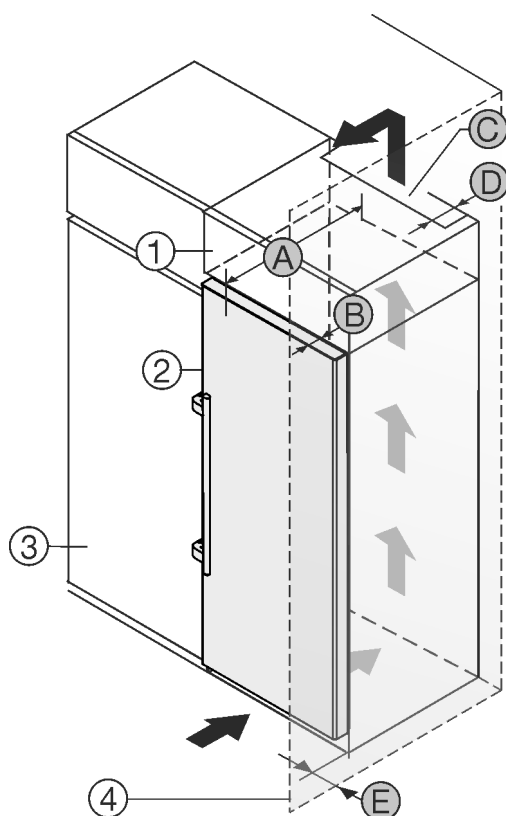


Fig. 2

- | | |
|-------------------------|--|
| (1) Rátétszekrény * | (B) Ajtó mélysége * |
| (2) Készülék * | (C) Szellőzés keresztmetszete * |
| (3) Konyhaszekrény * | (D) Készülék hátsó oldalának távolsága * |
| (4) Fal * | (E) Távolság a készülék oldalától * |
| (A) Készülék mélysége * | |

A készülék közvetlenül a konyhaszekrény *Fig. 2 (3)* mellé állítható.*

A rátétszekrény hátoldalán egy megadott mélységű *Fig. 2 (D)* szellőzőaknát kell kialakítani a rátétszekrény teljes szélességében.*

A mennyezett alatt be kell tartani a szellőző keresztmetszetet *Fig. 2 (C)*.*

Ha a készüléket a zsanérjaival a fal *Fig. 2 (4)* mellé állítja fel, legalább 57 mm távolságot kell tartani a faltól. Ez a fogantyú túlnyúlásának felel meg, amikor kinyitja az ajtót.*

Ahhoz, hogy az ajtót teljesen ki tudja nyitni, a készüléknek a konyhaszekrény elülső oldalához képest legalább az ajtó mélységének *Fig. 2 (B)* megfelelően ki kell állnia. A konyhaszekrények *Fig. 2 (3)* mélységétől és a fali távtartók használatától függően a készülék nagyobb mértékben is túllóghat előre felé.*

Rúdfogantyús készülékek:*	
A	675 mm ^x
B	75 mm
C	min. 300 cm ²
D	min. 50 mm
E	min. 57 mm

* Fali távtartók használata esetén ez a méret 15 mm mértékben nő (lásd 8 Fali távtartók felszerelése) .*

Győződjön meg arról, hogy a következő feltételek teljesülnek:

- Betartották a fülke méretét .
- Betartották a szellőzési követelményeket (lásd 4 Szellőzési követelmények) .

2.3 Több készülék telepítése

A készülékeket különféle módon lehet elhelyezni. Ha több készüléket kíván elhelyezni egymás mellett vagy egymás fölött, akkor győződjön meg arról, hogy a következő előfeltételek teljesülnek:


- Kizárólag akkor állítson fel készülékeket egymás mellett vagy egymás fölött, ha azokat erre tervezték.
- Vegye figyelembe a megjegyzéseket és az alábbi táblázatot.

FIGYELEM

A lecsapódó víz károkat okozhat!

- A készüléket ne állítsa közvetlenül egy másik hűtő-/fagyasztókészülék mellé.

Típus	Elhelyezés módja
összes típus	egyedileg
Azok a típusok, amelyek jelölése S... betűvel kezdődik.	(Side-by-Side - SBS)

Típus	Elhelyezés módja
Az összes, oldalfal-fűtés nélküli modell	 <p>Egymás mellett: A készülékeket úgy állítsa fel, hogy 70 mm A távolság legyen közöttük.</p> <p>Egymás mellett: A készülékeket úgy állítsa fel, hogy 100 mm A távolság legyen közöttük. Ha ezt a távolságot nem tartja be, lecsapódik a víz az egyes berendezések oldalfalai között.</p> <p>Az egyik külső falon: A készüléket A távolsággal állítsa fel, mint amikor egymás mellé állítja a készülékeket. Ha ezt a távolságot nem tartja be, lecsapódik a víz a készülék oldalfalán.</p>

Típusok és elhelyezési módok

A készüléket a külön kapott szerelési útmutató szerint szerelje össze.

2.4 Elektromos csatlakozás



FIGYELMEZTETÉS

A szakszerűtlen felállítás tűzveszélyt okozhat!

Ha egy hálózati kábel vagy csatlakozódugó a készülék hátoldalához ér, akkor a készülék rezgése miatt annyira megsérülhet a hálózati kábel vagy a csatlakozódugó, hogy rövidzárlatra kerül sor.

- ▶ Ügyeljen arra, hogy a készülék felállításakor a hálózati kábel ne szoruljon be a készülék alá.
- ▶ A készüléket úgy állítsa fel, hogy ne érjen hozzá semmilyen csatlakozódugó vagy hálózati kábel.
- ▶ A készülék hátoldalának közelében lévő csatlakozóaljzatokba egyetlen készüléket se csatlakoztasson.
- ▶ A készülék hátoldalánál **nem** szabad többreszes csatlakozóaljzatot vagy elosztót és más elektronikus eszközt (például halogén transzformátorokat) elhelyezni és működtetni.

3 Felállítási méretek

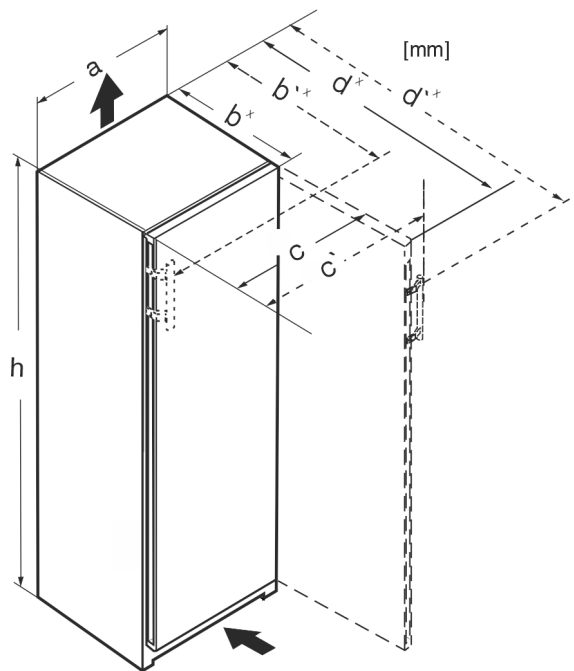


Fig. 3

Méretek rúd fogantyú nélkül (mm):					
	h	a	b	c	d
RB/a 42../i	1255	597	675 ^x	609	1215 ^x
FN/c/d/e 42.. GN 42Ve04 / GN 42Vd24	1255	597	675 ^x	609	1215 ^x
FN/c/d/e 46../i GN 46Ve05 / GN 46Vd25 GNeu 1460DI	1455	597	675 ^x	609	1215 ^x
FN/c/d/e 50../i GN 50Ve06 / GN 50Vd26	1655	597	675 ^x	609	1215 ^x
S/FN/d/c/sdd/std/bdd/sde /sfd 52../i GN 52Ve07 / GN 52Vd2i SGN 52Vd27	1855	597	675 ^x	609	1215 ^x
FN/a/c/d/e 66 ../i	1455	698	760 ^x	710	1402 ^x
FN/c/d/e 70 ../i	1655	698	760 ^x	710	1402 ^x
FN/c/d/e 72 ../i	1855	698	760 ^x	710	1402 ^x

Méretek rúd fogantyúval (mm):					
	h	a	b'	c'	d'
RB/a 42../i	1255	597	719 ^x	654	1222 ^x
FN/b/c/d/e 42..(i)	1255	597	719 ^x	654	1222 ^x
FN/c/d/e 46../i GNex 1460 ci	1455	597	719 ^x	654	1222 ^x
FN/c/d/e 50../i LTGN-234	1655	597	719 ^x	654	1222 ^x
S/FN/d/c/sdd/std/bsd/sde 52../i LTGN-270	1855	597	719 ^x	654	1222 ^x
FN/c/d/e 66 ../i	1455	698	804 ^x	754	1408 ^x

Szellőzési követelmények

Méretek rúdfogantyúval (mm):					
FN/c/d/e 70 ../i	1655	698	804 ^x	754	1408 ^x
FN/c/d/e 72 ../i	1855	698	804 ^x	754	1408 ^x

^x Ha a készülékhez fali távtartó van mellékelve tartozék-ként, ez a méret 15 mm (lásd 8 Fali távtartók felszerelése) értékkel megnő.

4 Szellőzési követelmények

FIGYELEM

Károsodás keletkezhet a nem megfelelő szellőzés által okozott túlmelegedés miatt!

Elégtelen szellőzés esetén a kompresszor megsérülhet.

► Ügyeljen az elégséges szellőzésre.

► Legyen tekintettel a szellőzési igényekre.

Ha a készüléket konyhai szekrény sorba építi, feltétlenül be kell tartani a következő szellőzési követelményeket:

- Alapelv, hogy minél nagyobb a szellőző keresztmetszet, annál energiatakarékosabban működik a készülék.

5 Az áramellátás csatlakozási méretei

Csatlakozás az áramellátáshoz a készülék hátoldalán. A készülék biztonságos csatlakoztatásához győződjön meg arról, hogy a következő előfeltételek teljesülnek:

Ismeri az árambetáplálás csatlakozási méreteit, és be is tartja azokat. Lásd az alábbi táblázatot.

A csatlakoztatás a tápegységhez az utasítások szerint történik. (lásd 14 A készülék csatlakoztatása az áramellátáshoz)

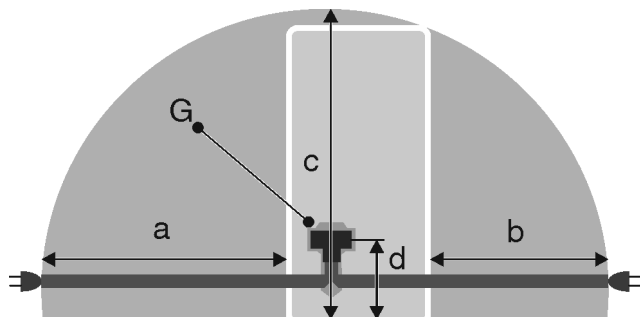


Fig. 4 Kombinált hűtő-fagyasztókészülékek / fagyasztókészülékek / teljes terű BioFresh készülékek

(a) A rendelkezésre álló hálózati csatlakozóvezeték maximális lehetséges hossza

(b) A rendelkezésre álló hálózati csatlakozóvezeték maximális lehetséges hossza

(c) A rendelkezésre álló hálózati csatlakozóvezeték maximális lehetséges függőleges hossza

(d) A készülék csatlakozódugójának távolsága a padlótól

(G) Készülék csatlakozódugója

600 mm széles készülékekhez:	
a	~ 1800 mm
b	~ 1400 mm
c	~ 2100 mm

600 mm széles készülékekhez:	
d	~ 200 mm

6 A készülék szállítása

Tároláskor vegye figyelembe a következőket:

► A készüléket állítva szállítsa.

► A készüléket két személy segítségével szállítsa.

Az első üzembe helyezéskor:

► A készüléket becsomagolva szállítsa.

Az első üzembe helyezést követő szállításkor (pl. költözéskor vagy tisztításkor):

► Ürítse le a készüléket.

► Biztosítsa az ajtót a véletlen kinyílás ellen.

7 A készülék kicsomagolása

Ha a berendezés sérült, forduljon a szállítóhoz, még mielőtt csatlakoztatná a berendezést.

► Ellenőrizze, hogy a készülék vagy csomagolása nem sérült-e meg szállítás közben. Jelentse haladéktalanul a szállítványozónak, ha bármilyen károsodást tapasztal.

► Távolítsa el minden olyan anyagot a készülék hátuljáról, illetve oldalsó falairól, amelyek az előírás szerinti felállítást, illetve szellőzést és elszívást akadályozhatják.

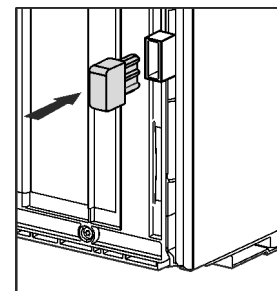
► Távolítsa el az összes védőfóliát a készülékről. Ne használjon hegyes vagy éles tárgyakat!

► Vegye le a csatlakozókábelt a készülék hátoldaláról. Közben vegye le a kábeltartót is, különben rezgési zajok keletkeznek!

8 Fali távtartók felszerelése

A fali távtartókkal a készülék megfelel a megadott energiafogyasztási adatoknak, és magas környezeti páratartalom mellett sem képződik rajta kondenzvíz. A készülék a fali távtartók használata nélkül is teljes mértékben működőképes, azonban kicsivel magasabb az energiafogyasztása.

Ha behelyezi a fali távtartókat, a készülék mélysége kb. 15 mm mértékben megnő.



► Készülék mellékelt fali távtartókkal: Helyezze fel a fali távtartókat a készülék hátoldalának aljára a bal és jobb oldalon.

9 A készülék felállítása



VIGYÁZAT

A súlyos készülék sérülésveszélyt jelent!

► A készüléket két személy szállítsa a felállítási helyére.

**FIGYELMEZTETÉS**

A rövidzárlat tűzveszélyt okozhat!

- ▶ Amikor felállítja a készüléket: Ne törje meg, ne csípjé be és ne sértse meg a hálózati csatlakozóvezetékét.
- ▶ Ne működtesse a készüléket hibás hálózati csatlakozóvezetékkel.

**FIGYELMEZTETÉS**

Az instabil készülék sérülésveszélyt jelent, és anyagi kárt okozhat!

A készülék felborulhat.

- ▶ Rögzítse a készüléket az útmutatóban foglaltak szerint.

**FIGYELMEZTETÉS**

Égés- és rongálódásveszély!

- ▶ Ne helyezzen hőleadó készülékeket, pl. mikrosütőt, kenyérpírtót stb. a készülékre!

Győződjön meg arról, hogy teljesülnek a következő feltételek:

- A készüléket kizárólag üresen tologassa.
- A készülék felállítását mindig segítővel végezze.
- ▶ Vegye ki a hálózati csatlakozóvezetékét a mellékelt csomagból.
- ▶ Dugja be a hálózati csatlakozóvezeték csatlakozóját a készülék hátoldalán található csatlakozódugóba. Ügyeljen arra, hogy a készülék csatlakozójzata szilárdan legyen rögzítve.
- ▶ Szükség esetén vezesse a hálózati csatlakozódugót zsinór segítségével egy szabadon hozzáférhető csatlakozóaljzathoz.

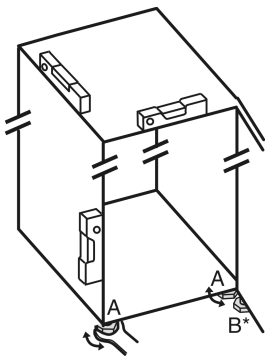
10 A készülék beigazítása

Fig. 5

- ▶ Az állítható lábakat Fig. 5 (A) a mellékelt villáskulccsal és egy vízmerce segítségével csavarja ki addig, amíg a készülék szilárdan és egyenesen be nincs igazítva.

**VIGYÁZAT**

Felbillenés és a készülék ajtajának kiesése által okozott sérülés és anyagi kár veszélye!

Ha a plusz állítható láb az alsó csapágybaknál nem megfelelően támaszkodik a talajra, kieshet az ajtó, vagy felborulhat a készülék. Ez anyagi károkhoz és sérülésekhez vezethet.

- ▶ Csavarja ki a kiegészítő állítható lábat a csapágybakon az utasításoknak megfelelően.
- ▶ A csapágybak állítható lábát Fig. 5 (B) a mellékelt villáskulccsal csavarja ki úgy, hogy a padlón fekdüdjön.

- ▶ Az állítható lábat Fig. 5 (B) forgassa tovább 90°-kal.
- ▷ Beigazította a készüléket.

11 A felállítás után

- ▶ Húzza le a védőfóliát a ház külső oldaláról.*
- ▶ Húzza le a védőfóliát a díszlecekről.
- ▶ Húzza le a díszlecekről és a fiókok előlapjáról a védőfóliákat.
- ▶ Húzza le a védőfóliát a nemesacél hátfalról.
- ▶ Távolítsa el a szállításhoz használt összes biztonsági elemet.
- ▶ Tisztítsa meg a készüléket. (lásd a használati útmutatót)
- ▶ Jegyezze fel a készülék típusát (modell, szám), megnevezését, a készülék-/sorozatszámot, a vásárlás dátumát és a forgalmazó címét.

12 Csomagolóanyag kezelése hulladékként**FIGYELMEZTETÉS**

A csomagolóanyag és a fóliák fulladásveszélyt jelentenek!

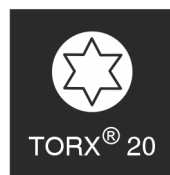
- ▶ Ne hagyja, hogy gyerekek játszanak a csomagolóanyaggal.

A csomagolás újrahasznosított anyagokból készült:

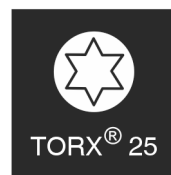
- Hullámlemez/kartonpapír
- Habosított polisztirolból készült alkatrészek
- Polietilén fóliák és tasakok
- Polipropilénből készült átkötőszalagok
- Szögelt fakeret polietilén lappal*
- ▶ A csomagolóanyagot vigye egy hivatalos gyűjtőhelyre.

13 Ajtó nyitása irányának cseréje**Szerszám**

TORX® 15



TORX® 20



TORX® 25

Fig. 6

FIGYELEM

Az ajtó ütközése károkat okozhat!

A készülékek Side-by-Side felállítás esetén megsérülhetnek. Ha két készüléket egymás mellé állít fel egy bizonyos Side-by-Side elrendezésben, akkor mindkét készülék ajtajának záródási iránya gyárilag előre meg van határozva.

- ▶ Side-by-Side felállítás: Ne módosítsa az ajtó záródási irányát.

A **záráscsillapító nélküli** készülékekre a következő szakaszok érvényesek:

- Záráscsillapító **nélküli** készülékek esetén
- Minden készüléknél

Ajtó nyitása irányának cseréje

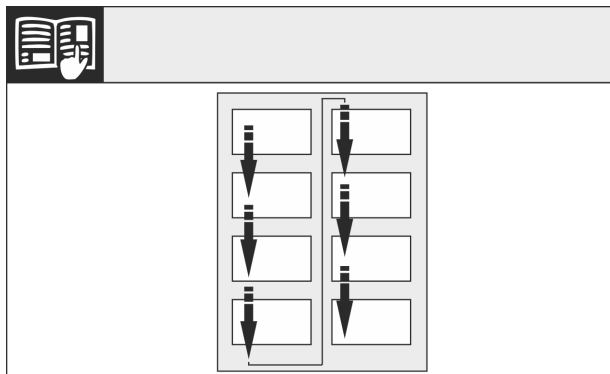


Fig. 7

Vegye figyelembe az olvasás irányát.

13.1 Ajtó levétele

Megjegyzés

- Mielőtt az ajtót leszereli, az ajtón lévő polcokról vegye ki az élelmiszereket, hogy ne essenek ki.

Záráscsillapító nélküli készülékek esetén:

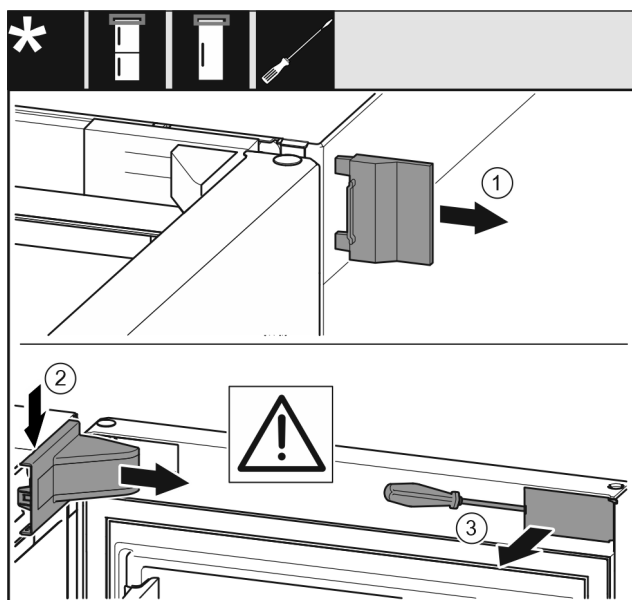


Fig. 8

- Nyissa ki az ajtót.

FIGYELEM

Sérülésveszély!

Ha az ajtó tömitése megsérül, lehet, hogy az ajtó nem fog megfelelően zárni, és a hűtés nem lesz elegendő.

- Ne sértse meg az ajtó tömitését a csavarhúzóval!

- Vegye le a külső fedelet Fig. 8 (1).
- Pattintsa ki és vegye le a csapágybak fedelét Fig. 8 (2).
- Pattintsa ki a takarólemezt Fig. 8 (3) lapos csavarhúzóval, és fordítsa oldalra.

Minden készüléknél:

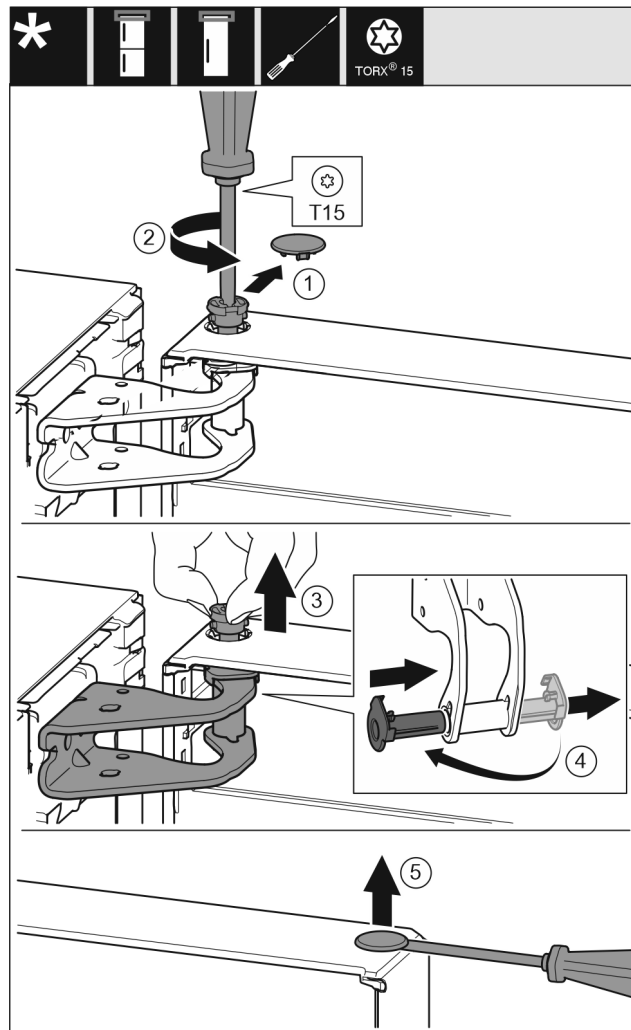


Fig. 9



VIGYÁZAT

Ha az ajtó kibillen, megsérülhet!

- Tartsa erősen az ajtót.
- Óvatosan helyezze le az ajtót.

- Emelje meg az ajtót, és tegye félre.

13.2 Felső csapágyelemek áthelyezése

Minden készüléknél:



FIGYELMEZTETÉS

A kieső ajtó sérülésveszélyt okoz!

Ha a tartóelemek nincsenek elég szilárdan felcsavarozva, kieshet az ajtó. Ez súlyos sérüléseket okozhat. Ezenkívül előfordulhat, hogy az ajtó nem záródik, így a készülék nem hűt megfelelően.

- A csapágybakokat/csapszegeket csavarozza szilárdan a helyükre 4 Nm nyomatékkal.
- Ellenőrizze az összes csavart, és szükség esetén húzza meg őket.

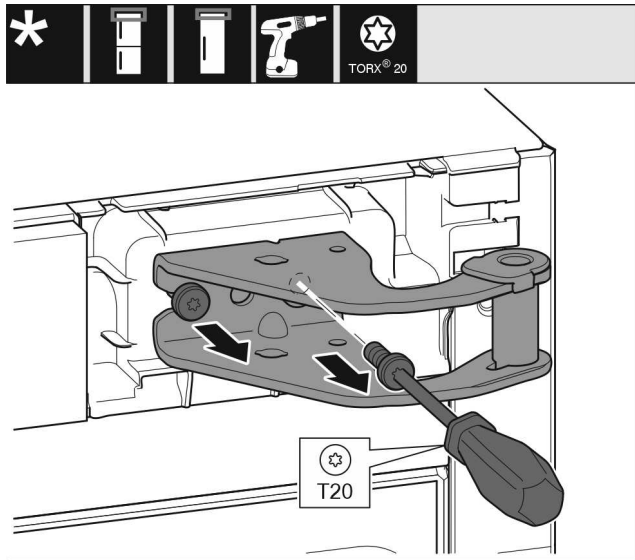


Fig. 10

- ▶ Csavarja ki mindkét csavart csavarhúzóval.
- ▶ Emelje fel és vegye ki a csapágybakot.

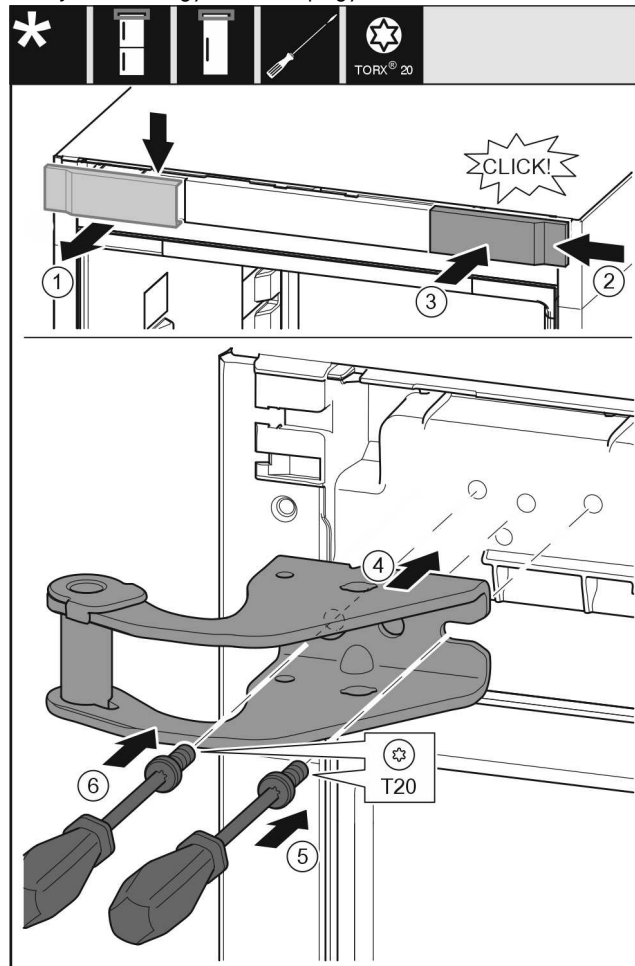


Fig. 11

- ▶ Vegye ki felülről a fedelet Fig. 11 (1) előre felé.
- ▶ Akassza be a fedelet Fig. 11 (2) 180°-kal elfordítva a másik oldalra jobb felől.
- ▶ Pattintsa be a fedelet Fig. 11 (3).
- ▶ Helyezze fel a felső csapágybakot Fig. 11 (4).
- ▶ Helyezze fel és húzza meg a csavart Fig. 11 (5) csavarhúzóval.
- ▶ Helyezze fel és húzza meg a csavart Fig. 11 (6) csavarhúzóval.

13.3 Alsó csapágyelemek áthelyezése

Minden készüléknél:



FIGYELMEZTETÉS

A kieső ajtó sérülésveszélyt okoz!

Ha a tartóelemek nincsenek elég szilárdan felcsavarozva, kieshet az ajtó. Ez súlyos sérüléseket okozhat. Ezenkívül előfordulhat, hogy az ajtó nem záródik, így a készülék nem hűt megfelelően.

- ▶ A csapágybakokat/csapszegeket csavarozza szilárdan a helyükre 4 Nm nyomatékkal.
- ▶ Ellenőrizze az összes csavart, és szükség esetén húzza meg őket.

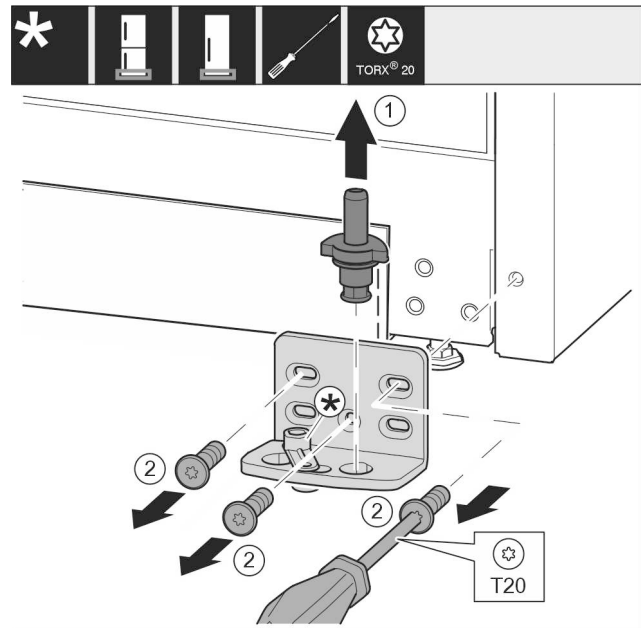


Fig. 12

- ▶ Húzza ki teljesen a csapszeget Fig. 12 (1) felfelé.
- ▶ Tekerje ki a csavarokat Fig. 12 (2) csavarhúzóval, és vegye le a csapágybakot.

Záráscsillapító nélküli készülékek esetén:

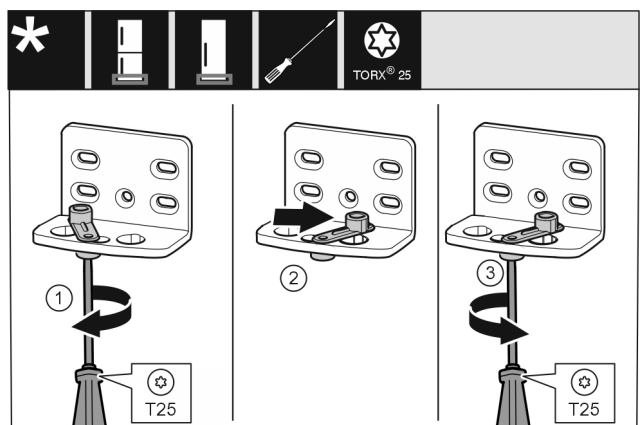


Fig. 13

- ▶ Lazán tekerje be a csavart Fig. 13 (1) csavarhúzóval.
- ▶ Emelje meg az ajtó záródását segítő egységet Fig. 13 (2), és 90°-kal jobbra forgatva tekerje be a furatba.
- ▶ Húzza meg a csavart Fig. 13 (3) csavarhúzóval.

Minden készüléknél:

Ajtó nyitása irányának cseréje

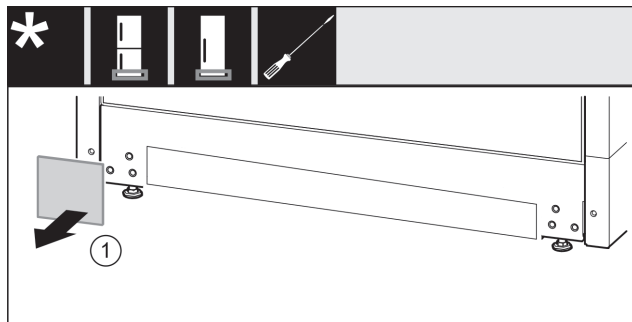


Fig. 14

- ▶ Vegye le a fedelet Fig. 14 (1).

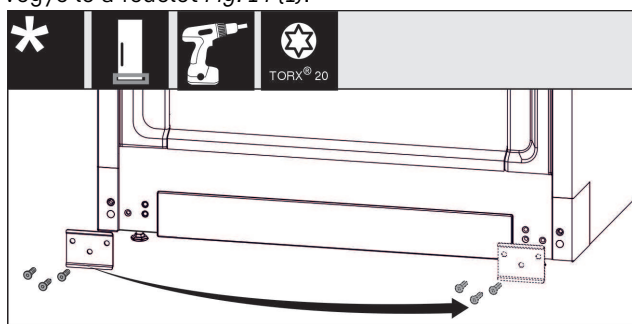


Fig. 15

- ▶ Csavarozza le a lemezt Fig. 15 (1), helyezze át a másik oldalra, és ismét csavarozza fel.

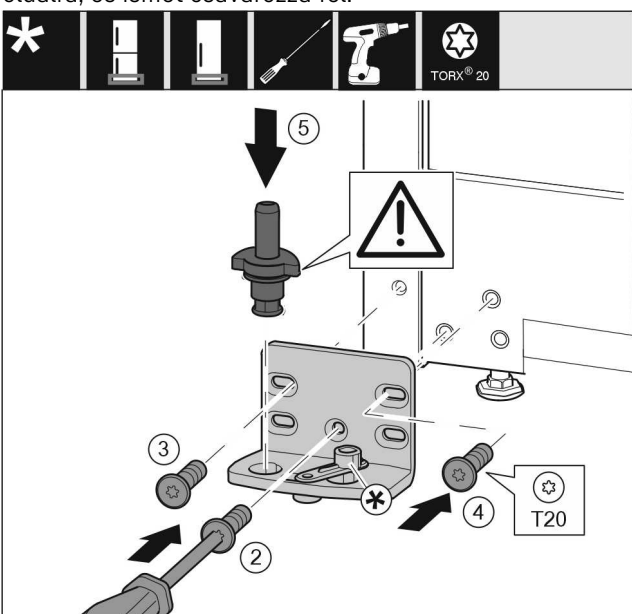


Fig. 16

- ▶ Helyezze fel a csapágybakot a másik oldalra, és csavarozza fel csavarhúzóval. Kezdje alul, a középső csavarral Fig. 16 (2).
- ▶ Húzza meg a csavart Fig. 16 (3) és a csavart Fig. 16 (4).
- ▶ Helyezze be teljesen a csapszeget Fig. 16 (5). Ügyeljen közben arra, hogy a reteszelő bütyök hátrafelé mutasson.

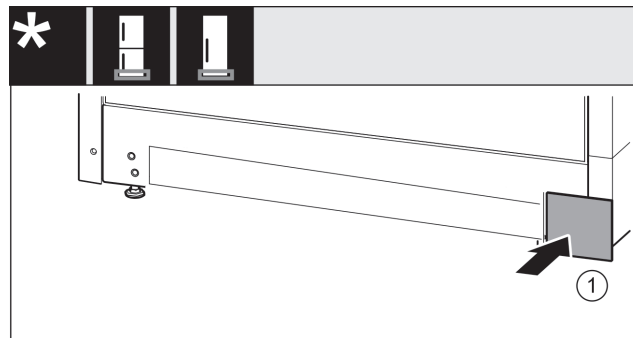


Fig. 17

- ▶ Tegye vissza a fedelet Fig. 17 (1) a másik oldalra.

13.4 Ajtó csapágyelemeinek áthelyezése

Záráscsillapító nélküli készülékek esetén:



FIGYELMEZTETÉS

A kieső ajtó sérülésveszélyt okoz!

Ha a tartóelemek nincsenek elég szilárdan felcsavarozva, kieshet az ajtó. Ez súlyos sérüléseket okozhat. Ezenkívül előfordulhat, hogy az ajtó nem záródik, így a készülék nem hűt megfelelően.

- ▶ A csapágybakokat/csapszegeket csavarozza szilárdan a helyükre 4 Nm nyomatékkal.
- ▶ Ellenőrizze az összes csavart, és szükség esetén húzza meg őket.

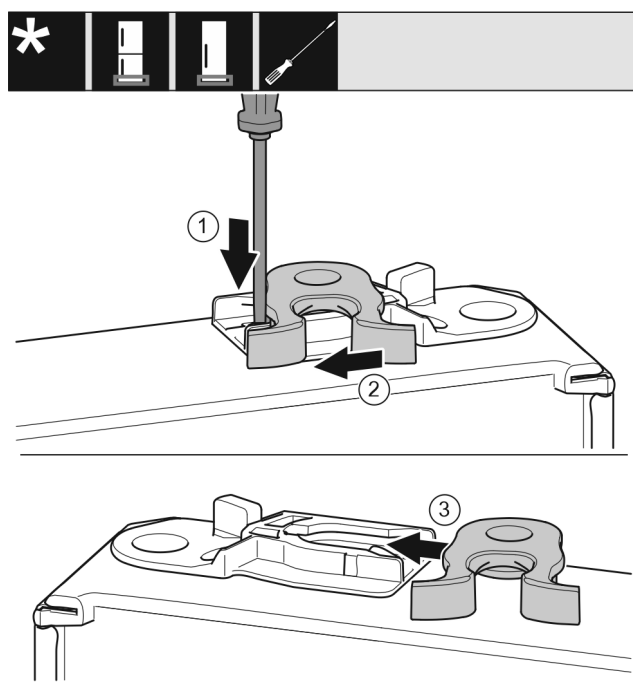


Fig. 18

- ▶ Az ajtó alsó része lefelé mutat: Forgassa el az ajtót.
- ▶ Nyomja le a fedőlemezt Fig. 18 (1) lapos csavarhúzóval.
- ▶ Húzza ki a záróhorgot Fig. 18 (2) a vezetősínből.
- ▶ Tolja be a záróhorgot Fig. 18 (3) a másik oldalon lévő vezetősínbe.
- ▶ Az ajtó felső része felfelé mutat: Forgassa el az ajtót.

13.5 Fogantyúk áthelyezése*

Minden készüléknél:

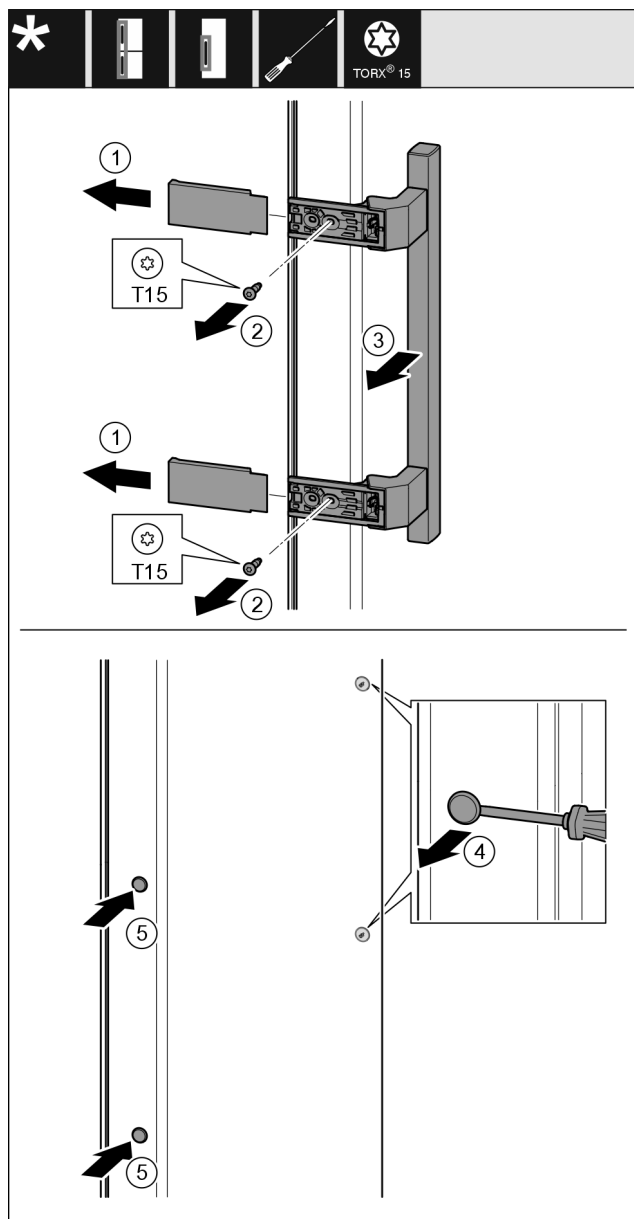


Fig. 19

- ▶ Húzza le a fedelet Fig. 19 (1).
- ▶ Tekerje ki a csavarokat Fig. 19 (2) csavarhúzóval.
- ▶ Vegye le a fogantyút Fig. 19 (3).
- ▶ Óvatosan emelje meg és húzza ki az oldalsó dugót Fig. 19 (4) lapos csavarhúzóval.
- ▶ Tegye vissza a dugót Fig. 19 (5) a másik oldalra.

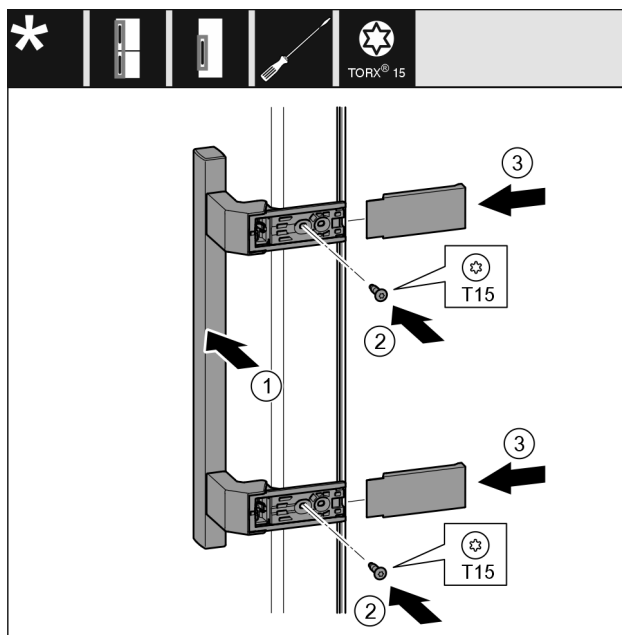


Fig. 20

- ▶ Helyezze fel a fogantyút Fig. 20 (1) a másik oldalra.
- ▷ A csavarlyukak pontosan egymás felett legyenek.
- ▶ Húzza meg a csavarokat Fig. 20 (2) csavarhúzóval.
- ▶ Helyezze fel a fedelet Fig. 20 (3) oldalra, és tolja fel őket.
- ▷ Figyeljen a megfelelő bekattanásra.

13.6 Ajtó felszerelése

Minden készüléknél:

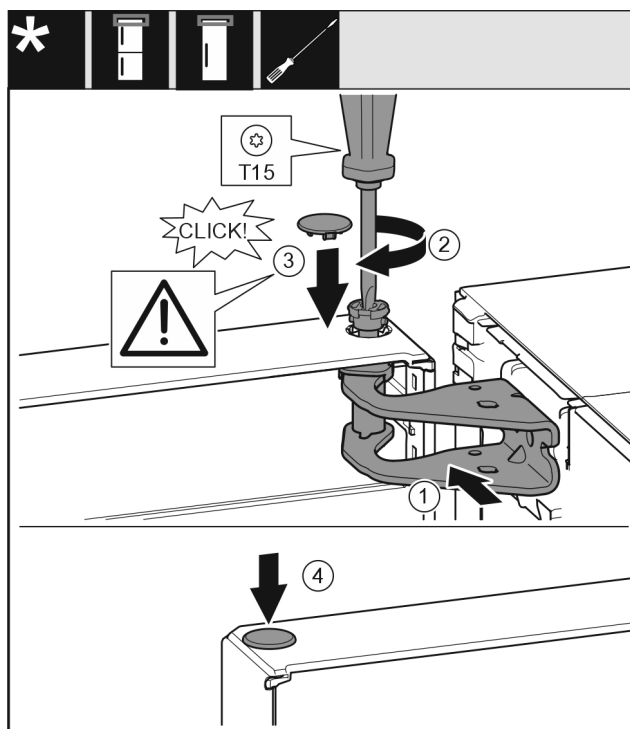


Fig. 21

- ▶ Helyezze az ajtót az alsó csapszegre.
- ▶ Igazítsa be az ajtót felül a csapágybak nyílásához Fig. 21 (1)
- ▶ Helyezze be a csapszeget Fig. 21 (2), és húzza meg csavarhúzóval.
- ▶ Szerelje fel az ajtót biztosító biztonsági fedelet Fig. 21 (3): Helyezze fel a biztonsági fedelet, és ellenőrizze, hogy felfekszik-e az ajtóra. Egyébként a csapszeget teljesen helyezze be.

A készülék csatlakoztatása az áramellátáshoz

- ▶ Helyezze be a dugót Fig. 21 (4).

13.7 Ajtó beigazítása

Minden készüléknél:



FIGYELMEZTETÉS

A kieső ajtó sérülésveszélyt okoz!

Ha a tartóelemek nincsenek elég szilárdan felcsavarozva, kieshet az ajtó. Ez súlyos sérüléseket okozhat. Ezenkívül előfordulhat, hogy az ajtó nem záródik, így a készülék nem hűt megfelelően.

- ▶ Csavarozza fel a csapágybakokat 4 Nm nyomatékkal.
- ▶ Ellenőrizze az összes csavart, és szükség esetén húzza meg őket.

- ▶ Szükség esetén igazítsa be az ajtót az alsó csapágybakon található két hosszúkás furat révén, hogy síkba kerüljön a készülék házához képest. Ehhez csavarja ki az alsó csapágybakban lévő középső csavart a mellékelt T20 szer számmal. Oldja ki kissé a többi csavart a T20 szer számmal vagy egy T20 csavarhúzóval, és igazítsa be őket a hosszúkás furatokhoz képest.
- ▶ Az ajtó letámasztása: 10-es kulcsnyílású villáskulccsal csavarja ki a csapágybak alján lévő állítható lábat, amíg a padlóhoz nem ér, azután még 90°-kal forgassa tovább.

13.8 Borítások felhelyezése

Záráscsillapító nélküli készülékek esetén:

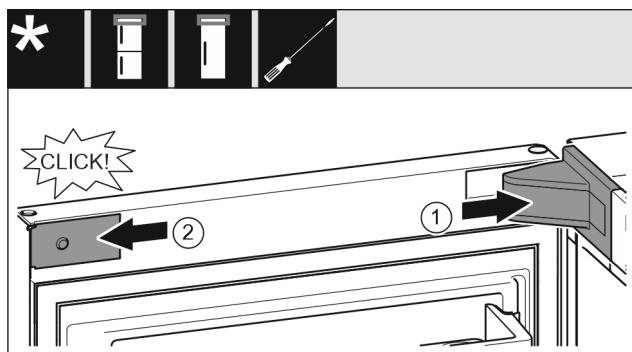


Fig. 22

Az ajtó 90°-ban van kinyitva.

- ▶ Helyezze fel és pattintsa be a csapágybak fedelét Fig. 22 (1), szükség esetén óvatosan nyomja szét.
- ▶ Helyezze fel oldalra a takarólemezt Fig. 22 (2), és pattintsa be.

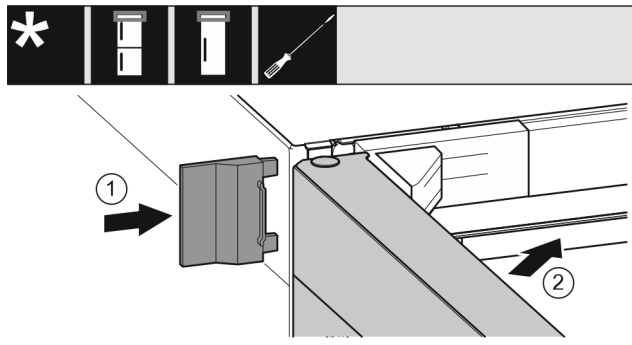


Fig. 23

- ▶ Tolja fel a külső fedelet Fig. 23 (1).
- ▶ Csukja be a felső ajtót Fig. 23 (2).

14 A készülék csatlakoztatása az áramellátáshoz



FIGYELMEZTETÉS

A sérült készülék vagy hálózati csatlakozóvezeték által okozott áramütés vagy sérülés veszélye!

Életveszély és vágási sérülések. Ha a szállítás során megsérült a készülék vagy a hálózati csatlakozóvezeték, akkor Ön halálos áramütést szenvedhet. Ezenkívül a készülék házának sérült részeinél meg is vághatja magát.

- ▶ A szállítás után ellenőrizze a készüléket és a hálózati csatlakozóvezetékét, hogy nem sérültek-e.
- ▶ Semmiképpen ne helyezze üzembe a készüléket, ha a készülék vagy a hálózati csatlakozóvezeték sérült.
- ▶ Lépjen kapcsolatba a vevőszolgálattal.

A készüléket a külön szállított hálózati csatlakozóvezetékkel lehet az elektromos hálózathoz csatlakoztatni. A hálózati csatlakozóvezeték az egyik végén hűtőkészülék-persellyel, a másik végén pedig egy hálózati dugasszal rendelkezik.

A készüléket a csatlakoztatott hálózati csatlakozóvezetékkel lehet az elektromos hálózathoz csatlakoztatni. A hálózati csatlakozóvezeték a szabad végén hálózati dugasszal rendelkezik.

Győződjön meg arról, hogy a következő előfeltételek teljesülnek:

- A készülék és a hálózati csatlakozóvezeték sértetlen.
- A készüléket előírászerűen csatlakoztatták. (lásd 8 Fali távtartók felszerelése)
- Az elektromos csatlakoztatásra vonatkozó előírásokat betartották. (lásd 2 Telepítési feltételek)
- Az előírászerű csatlakoztatás méreteit megismerték és betartották. (lásd 5 Az áramellátás csatlakozási méretei)
- A hálózati feszültség és a frekvencia megfelel a típus táblán lévő adatoknak.
- Az aljzat előírászerűen van földelve és elektromosan biztosítva van.
- A biztosíték kioldási árama 10 A és 16 A között van.
- A csatlakozóaljzat könnyen hozzáférhető, és nem a készülék mögött van. (lásd 5 Az áramellátás csatlakozási méretei)

FIGYELEM

A szakszerűtlen üzemeltetés miatt fennáll a károsodás veszélye!

A készülék elektromos komponenseinek károsodása.

- ▶ Kizárólag a tartozékként mellékelt hálózati csatlakozóvezetékét használja.



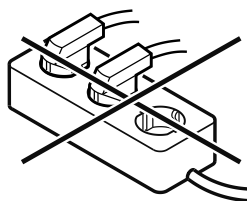
FIGYELMEZTETÉS

A szakszerűtlen csatlakoztatás tűzveszélyt okozhat!

Égési sérülések.

A készülék károsodhat.

- ▶ Ne használjon hosszabbító kábelt.
- ▶ Ne használjon elosztólécet.

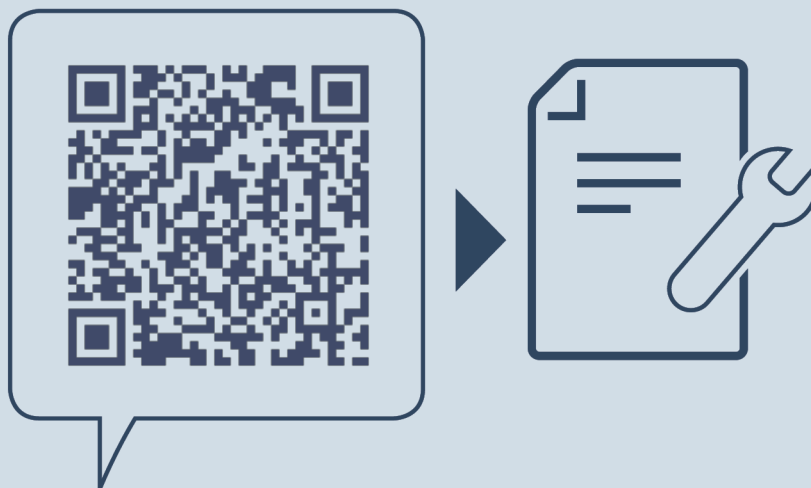


FIGYELEM

A szakszerűtlen csatlakoztatás anyagi károk veszélyét okozza!

A készülék károsodhat.

- ▶ A készüléket ne csatlakoztassa szigetüzemű inverterre, pl. napelemes berendezésre vagy benzines áramfejlesztőre.
-
- ▶ Csatlakoztassa a hálózati csatlakozóvezeték hálózati csatlakozódugóját a feszültségellátáshoz. Ügyeljen arra, hogy a hálózati csatlakozódugó szorosan illeszkedjen a csatlakozóaljzatba.
 - ▶ Csatlakoztassa a hálózati csatlakozóvezeték hálózati csatlakozódugóját a feszültségellátáshoz. Ügyeljen arra, hogy a hálózati csatlakozódugó szorosan illeszkedjen a csatlakozóaljzatba.
 - ▷ A kijelzőn megjelenik a Liebherr-logó.
 - ▷ A kijelzés átvált készenléti (Standby) ikonra.
 - ▷ Ha 60 másodpercen belül nem végez semmilyen műveletet: A készenlét ikon elhalványul vagy eltűnik.
 - ▷ A készülék csatlakoztatva van. Az első üzembe helyezésről lásd a következő fejezetet vagy a használati útmutatót.



home.liebherr.com/fridge-manuals

HU fagyasztószekevény

Kiadás dátuma: 20250205

Cikkszám - index: 7088530-00