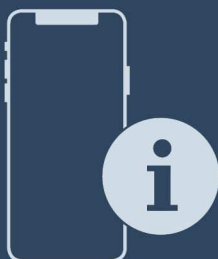




Szerelési utasítás

Quality, Design and Innovation



home.liebherr.com/fridge-manuals




LIEBHERR

Általános biztonsági utasítások

Tartalomjegyzék

1	Általános biztonsági utasítások.....	2
2	Telepítési feltételek.....	3
2.1	Helyiség.....	3
2.2	Elektromos csatlakozás.....	3
3	A készülék méretei.....	4
4	Szellőzési követelmények.....	5
5	Az áramellátás csatlakozási méretei.....	5
6	Víz csatlakoztatása*.....	5
6.1	A víz csatlakoztatására szolgáló méretek.....	5
6.2	Víznyomás.....	5
7	A készülék szállítása.....	5
8	A készülék kicsomagolása.....	6
9	Fali távtartók felszerelése.....	6
10	A készülék felállítása.....	6
11	A készülék beigazítása.....	6
12	A felállítás után.....	6
13	Készülék konyhai egységbe beépítve.....	7
14	Csomagolóanyag kezelése hulladékként.....	8
15	Ajtó beigazítása.....	8
15	Az ajtó és a kihúzható kocsi beigazítása.....	8
15.1	A hűtőréteg ajtajának beigazítása.....	8
15.2	A fagyasztréteg ajtajának beigazítása.....	8
15.3	A kihúzható kocsi beigazítása.....	9
16	A készülék csatlakoztatása az ivóvíz-hálózatra*.....	9
16.1	Tömlő csatlakoztatása.....	9
16.2	A vízrendszer ellenőrzése.....	10
17	Víztartály*.....	10
17.1	A víztartály behelyezése.....	10
18	Vízszűrő*.....	10
18.1	Vízszűrő behelyezése.....	10
19	A készülék csatlakoztatása az áramellátáshoz... ..	11

A gyártó folyamatosan dolgozik az egyes típusok és modellek továbbfejlesztésén. Kérjük megértését azért, hogy a formai, műszaki és a felszerelést illető változtatás jogát fenntartjuk.

Ikon	Magyarázat
	Olvassa el az útmutatót Olvassa át figyelmesen az útmutatóban foglalt tudnivalókat, hogy új készülékének összes előnyét megismerhesse.

Ikon	Magyarázat
	További információk az interneten A digitális útmutató kiegészítő információkkal és további nyelvi változatokban megtalálható az interneten az útmutató első oldalán található QR-kód segítségével vagy a szervizszám megadásával a home.liebherr.com/fridge-manuals oldalon. A szervizszám a típustáblán olvasható:  <i>Fig.</i> Példaként szolgáló ábrázolás
	Ellenőrizze a készüléket Az összes alkatrészt ellenőrizze, hogy nem sérült-e meg szállítás közben. Ha panasa van, vegye fel a kapcsolatot a kereskedővel vagy az ügyfélszolgálattal.
	Eltérések Ez az útmutató több típusra érvényes, ezért eltérések előfordulhatnak. Csillaggal (*) jelöltük meg azokat a bekezdéseket, amelyek csak bizonyos készülékekre érvényesek.
	Kezelési útmutatások és a kezelések eredményei A kezelési útmutatásokat ► jelöli. A kezelések eredményeit ▷ jelöli.
	Videók A készülékekről a Liebherr-Hausgeräte YouTube-csatornán érhetők el videófilmek.

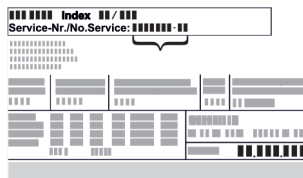
Open Source licenck:

A készülék olyan szoftveres alkotóelemeket tartalmaz, melyek nyílt forráskódú Open Source licencket használnak. A felhasznált Open Source licenckre vonatkozó információk a következő címen olvashatók: home.liebherr.com/open-source-licences

1 Általános biztonsági utasítások

- Őrizze meg gondosan ezt a szerelési utasítást, hogy bármikor kéznél legyen, ha szükség van rá.
- Ha továbbadja a készüléket, adja tovább a szerelési utasítást is a készülék következő tulajdonosának.
- A készülék szabályszerű és biztonságos használata érdekében olvassa végig alaposan ezt a szerelési utasítást, mielőtt telepíti és használatba veszi a készüléket. Mindig tartsa be a benne foglalt útmutatásokat, biztonsági utasításokat és figyelmeztető megjegyzéseket. Ezek a tudnivalók fontosak a készülék biztonságos és kifogástalan telepítéséhez és üzemeltetéséhez.
- Először olvassa el és tartsa be a jelen szerelési utasításhoz tartozó **használati**

utasításban az „Általános biztonsági utasítások” című fejezetben található általános biztonsági utasításokat. Ha nem találja ezt a **használati utasítást**, akkor a **használati utasítást** a szolgáltatási szám megadásával letöltheti az interneten a home.liebherr.com/fridge-manuals címen. A szervizszám a típustáblán olvas-



ható:

- **A készülék telepítése során tartsa be a többi fejezetben foglalt figyelmeztetéseket és egyéb különleges utasításokat is:**

	VESZÉLY	egy közvetlenül fenyegető veszélyes helyzetet jelez, ami halált vagy súlyos testi sérüléseket okoz, ha nem kerül el.
	FIGYELMEZTETÉS	egy veszélyes helyzetet jelez, ami halált vagy súlyos testi sérülést okozhat, ha nem kerül el.
	VIGYÁZAT	egy veszélyes helyzetet jelez, ami könnyű vagy közepesen súlyos testi sérülést okozhat, ha nem kerül el.
	FIGYELEM	egy veszélyes helyzetet jelez, ami anyagi károkat okozhat, ha nem kerül el.
	Megjegyzés	hasznos tanácsokat és tippeket jelöl.

2 Telepítési feltételek



FIGYELMEZTETÉS

A nedvesség tűzveszélyt okozhat!

Ha áramot vezető alkatrészek vagy hálózati vezetékek nedvesednek, az rövidzárat okozhat.

- ▶ A készüléket belsejére felhasználatra terveztük. A készüléket ne használja szabadban vagy olyan helyen, ahol nedvesség és fröccsenő víz van.

Rendeltetésszerű használat

- A készülék csak zárt helyiségekben állítható fel és használható.

2.1 Helyiség



FIGYELMEZTETÉS

Kilépő hűtőközeg és olaj!

Tűz. A készülékben lévő hűtőközeg környezetbarát, de gyúlékony. A készülékben lévő olaj szintén gyúlékony. Ha kilép a hűtőközeg és az olaj, akkor kellően magas koncentráció mellett begyulladhat, ha külső hőforrással érintkezik.

- ▶ Ne sértse meg a hűtőkör és a kompresszor csövezetéseit.

- Ha a berendezést nagyon nedves környezetben állítja fel, a külsejére víz csapódhat le.

A felállítás helyén mindig ügyeljen a be-é és kiszellőzésre.

- Minél több hűtőközeg van a készülékben, annál nagyobbak kell lennie a helyiségnek, melyben a készüléket felállítja. Ha a helyiség túl kicsi, akkor szivárgás esetén éghető gáz-levegő elegy jöhet létre. A felállítás helyén 8 g hűtőközetre legalább 1 m³ térnek kell jutnia. Az alkalmazott hűtőközetre vonatkozó adatok a készülék belső terében lévő típustáblán található.

2.1.1 Alapzat a helyiségben

- A felállítás helyén a padlónak vízszintesnek és síknak kell lennie.
- A berendezést alapja és a padló szintje azonos magasságú legyen.

2.1.2 Elhelyezés a helyiségben

- A készüléket ne állítsa fel sem közvetlen napsugárzásnak kitett helyeken, sem tűzhely vagy hasonló berendezések mellett.
- A készülék közvetlenül egy konyhaszekrény mellett is felállítható.
- Ha a készüléket közvetlenül egy tűzhely mellett állítják fel, akkor az energiafogyasztása ennek megfelelően megnőhet. Ez függ a tűzhelyhasználat időtartamától és a használat intenzitásától.
- A berendezést a hátoldalával a fal felé állítsa fel, a tartozék távolságtartóval (lásd alább) mindig közvetlenül a falhoz.

2.2 Elektromos csatlakozás



FIGYELMEZTETÉS

A szakszerűtlen felállítás tűzveszélyt okozhat!

Ha egy hálózati kábel vagy csatlakozódugó a készülék hátoldalához ér, akkor a készülék rezgései miatt annyira megsérülhet a hálózati kábel vagy a csatlakozódugó, hogy rövidzárlatra kerül sor.

- ▶ Ügyeljen arra, hogy a készülék felállításakor a hálózati kábel ne szoruljon be a készülék alá.
- ▶ A készüléket úgy állítsa fel, hogy ne érjen hozzá semmilyen csatlakozódugó vagy hálózati kábel.
- ▶ A készülék hátoldalának közelében lévő csatlakozóaljzatokba egyetlen készüléket se csatlakoztasson.
- ▶ A készülék hátoldalánál **nem** szabad többreszes csatlakozóaljzatot vagy elosztót és más elektronikus eszközt (például halogén transzformátorokat) elhelyezni és működtetni.

A készülék méretei

3 A készülék méretei

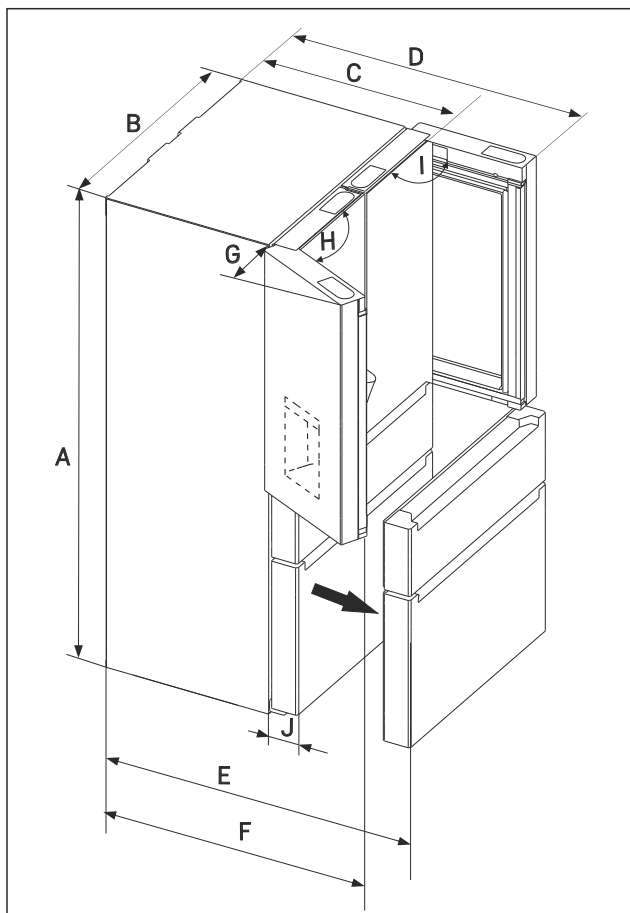


Fig. 1 Készülék két kihúzható koccsal a fagyasztrészben

- (A) Készülék magassága
 (B) Készülék szélessége
 (C) Készülék mélysége
 (D) Készülék mélysége 90°-ban kinyitott ajtóval
 (E) Készülék mélysége nyitott kihúzható koccsal
 (F) Készülék mélysége 115°-ban kinyitott ajtóval
 (G) Ajtó szabad területe
 (H) Ajtó nyitási szöge
 (I) Ajtó nyitási szöge
 (J) Előlap vastagága

M.. 95.. / MB.. 95..	
A (mm)	1805
B (mm)	906
C^x (mm)	745
D^x (mm)	1109
E^x (mm)	1175
F^x (mm)	1086
G (mm)	221
H	115°
I	90°
J (mm)	110

^xFali távtartók használata esetén ez a méret 15 mm-rel nagyobb. (lásd 9 Fali távtartók felszerelése)

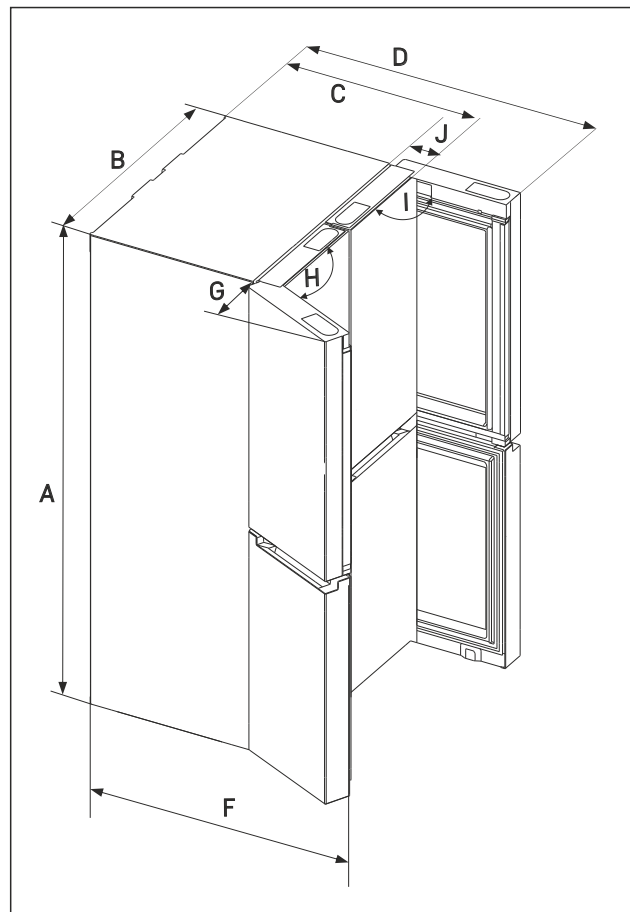


Fig. 2 Készülék kétajtós fagyasztrésszel

- (A) Készülék magassága
 (B) Készülék szélessége
 (C) Készülék mélysége
 (D) Készülék mélysége 90°-ban kinyitott ajtóval
 (F) Készülék mélysége 115°-ban kinyitott ajtóval
 (G) Ajtó szabad területe
 (H) Ajtó nyitási szöge
 (I) Ajtó nyitási szöge
 (J) Előlap vastagága

M.. 90.. / MB.. 90..	
A (mm)	1805
B (mm)	906
C (mm)^x	745
D (mm)^x	1109
F (mm)^x	1086
G (mm)	221
H	115°
I	90°
J (mm)	110

^xFali távtartók használata esetén ez a méret 15 mm-rel nagyobb. (lásd 9 Fali távtartók felszerelése)

4 Szellőzési követelmények

FIGYELEM

Károsodás keletkezhet a nem megfelelő szellőzés által okozott túlmelegedés miatt!

Elégtelen szellőzés esetén a kompresszor megsérülhet.

- ▶ Ügyeljen az elégséges szellőzésre.
- ▶ Legyen tekintettel a szellőzési igényekre.

Ha a készüléket konyhai szekrényorsóba építi, feltétlenül be kell tartani a következő szellőzési követelményeket:

- Alapelv, hogy minél nagyobb a szellőző keresztmetszet, annál energiatakarékosabban működik a készülék.
- Vegye figyelembe a felállítási méreteket. (lásd 13 Készülék konyhai egységbe beépítve)

5 Az áramellátás csatlakozási méretei

Csatlakozás az áramellátáshoz a készülék hátoldalán. A készülék biztonságos csatlakoztatásához győződjön meg arról, hogy a következő előfeltételek teljesülnek:

- Ismeri az árambetáplálás csatlakozási méreteit, és be is tartja azokat. Lásd az alábbi táblázatot.
- A csatlakoztatás a tápegységhez az utasítások szerint történik. (lásd 19 A készülék csatlakoztatása az áramellátáshoz)

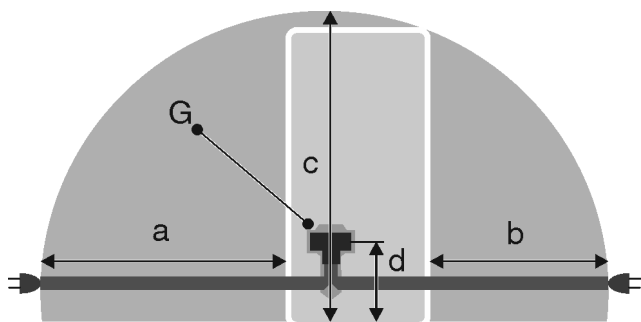


Fig. 3 Kombinált hűtő-fagyasztókészülékek / fagyasztókészülékek / teljes terű BioFresh készülékek

- (a) A rendelkezésre álló hálózati csatlakozóvezeték maximális lehetséges hossza
- (b) A rendelkezésre álló hálózati csatlakozóvezeték maximális lehetséges hossza
- (c) A rendelkezésre álló hálózati csatlakozóvezeték maximális lehetséges függőleges hossza
- (d) A készülék csatlakozódugójának távolsága a padlótól
- (G) Készülék csatlakozódugója

906 mm széles készülékekhez:	
a	~ 2100 mm
b	~ 1370 mm
c	~ 540 mm
d	~ 148 mm
G	Készülék csatlakozódugója

6 Víz csatlakoztatása*

Ha a készülék rendelkezik rögzített vízcsatlakozással, akkor a készülékhez megfelelő tömlő van mellékelve.

Megjegyzés

Eltérő hosszúságú tömlő tartozékként szerezhető be.

A víz csatlakoztatására szolgáló méretek áttekintése:	(lásd 6.1 A víz csatlakoztatására szolgáló méretek)
A víznyomással szembeni követelmények:	(lásd 6.2 Víznyomás)
Víz csatlakoztatásának létrehozása:	(lásd 16 A készülék csatlakoztatása az ivóvíz-hálózatra*)

6.1 A víz csatlakoztatására szolgáló méretek

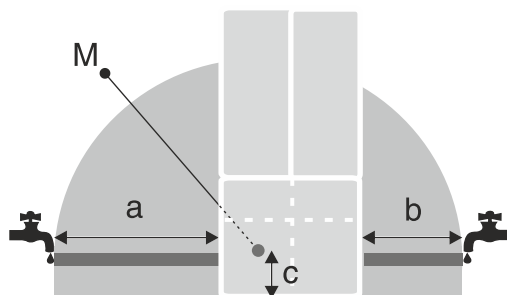


Fig. 4

- (a) Maximálisan elérhető tömlőhossz
- (b) Maximálisan elérhető tömlőhossz
- (c) Mágnesszelep távolsága a padlótól
- (M) Mágnesszelep tömlőhossz

a	b	c
~ 1780 mm	~ 1160 mm	~ 114 mm

6.2 Víznyomás

A készülék csatlakozó vízvezetéke és bemeneti mágnesszelepe legfeljebb 1 MPa (10 bar) víznyomáshoz alkalmas.

A kifogástalan működés érdekében (átfolyási mennyiség, jégkocka mérete, zajszint) tartsa be az alábbi víznyomást:

Víznyomás:	
bar	MPa
1,5 – 6,2	0,15 – 0,62

Víznyomás vízszűrő használata esetén:*	
bar*	MPa*
2,8 – 6,2	0,28 – 0,62

- Ha a nyomás nagyobb, mint 6,2 bar:
- ▶ Kapcsoljon nyomáscsökkentőt a rendszerbe.
- ▶ Hozza létre a víz csatlakoztatását. (lásd 16 A készülék csatlakoztatása az ivóvíz-hálózatra*)

7 A készülék szállítása

Tároláskor vegye figyelembe a következőket:

- ▶ A készüléket állítva szállítsa.
- ▶ A készüléket két személy segítségével szállítsa.

Az első üzembe helyezéskor:

- ▶ A készüléket becsomagolva szállítsa.

Az első üzembe helyezést követő szállításkor (pl. költöztetésekor vagy tisztításkor):

- ▶ Ürítse le a készüléket.
- ▶ Biztosítsa az ajtót a véletlen kinyílás ellen.

A készülék kicsomagolása

8 A készülék kicsomagolása

Ha a berendezés sérült, forduljon a szállítóhoz, még mielőtt csatlakoztatná a berendezést.

- ▶ Ellenőrizze, hogy a készülék vagy csomagolása nem sérült-e meg szállítás közben. Jelentse haladéktalanul a szállítványozónak, ha bármilyen károsodást tapasztal.
- ▶ Távolítsa el minden olyan anyagot a készülék hátuljáról, illetve oldalsó falairól, amelyek az előírás szerinti felállítást, illetve szellőzést és elszívást akadályozhatják.
- ▶ Távolítsa el az összes védőfóliát a készülékről. Ne használjon hegyes vagy éles tárgyakat!

9 Fali távtartók felszerelése

A fali távtartókkal a készülék megfelel a megadott energiafogyasztási adatoknak, és magas környezeti páratartalom mellett sem képződik rajta kondenzvíz. A készülék a fali távtartók használata nélkül is teljes mértékben működőképes, azonban kicsivel magasabb az energiafogyasztása.

Ha behelyezi a fali távtartókat, a készülék mélysége kb. 15 mm mértékben megnő.

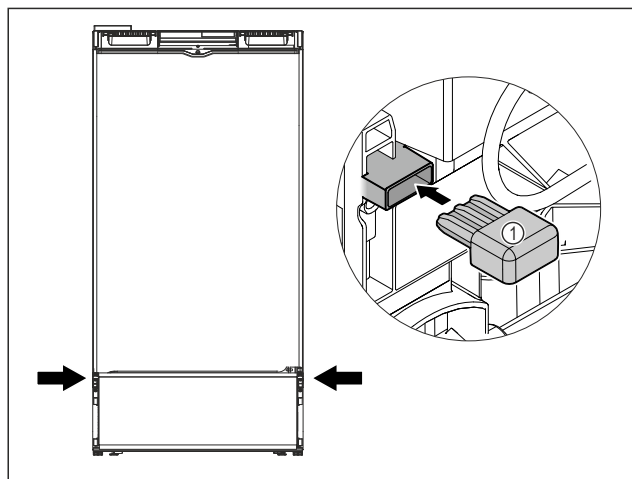


Fig. 5

- ▶ Készülék mellékelt fali távtartókkal: Helyezze fel a fali távtartókat a készülék hátoldalának aljára a bal és jobb oldalon.

10 A készülék felállítása



VIGYÁZAT

A súlyos készülék sérülésveszélyt jelent!

- ▶ A készüléket két személy szállítsa a felállítás helyére.



FIGYELMEZTETÉS

A rövidzárlat tűzveszélyt okozhat!

- ▶ Amikor felállítja a készüléket: Ne törje meg, ne csípje be és ne sértse meg a hálózati csatlakozóvezetékét.
- ▶ Ne működtesse a készüléket hibás hálózati csatlakozóvezetékkel.



FIGYELMEZTETÉS

Az instabil készülék sérülésveszélyt jelent, és anyagi kárt okozhat!

A készülék felborulhat.

- ▶ Rögzítse a készüléket az útmutatóban foglaltak szerint.



FIGYELMEZTETÉS

Égés- és rongálódásveszély!

- ▶ Ne helyezzen hőleadó készülékeket, pl. mikrosütőt, kenyérpírtót stb. a készülékre!

Győződjön meg arról, hogy teljesülnek a következő feltételek:

- A készüléket kizárólag üresen tologassa.
- A készülék felállítását mindig segítővel végezze.
- ▶ Vegye ki a hálózati csatlakozóvezetékét a mellékelt csomagból.
- ▶ Dugja be a hálózati csatlakozóvezeték csatlakozóaljzatát a készülék hátoldalán található csatlakozódugóba. Ügyeljen arra, hogy a készülék csatlakozóaljzata szilárdan legyen rögzítve.
- ▶ Szükség esetén vezesse a hálózati csatlakozódugót zsinór segítségével egy szabadon hozzáférhető csatlakozóaljzathoz.

11 A készülék beigazítása

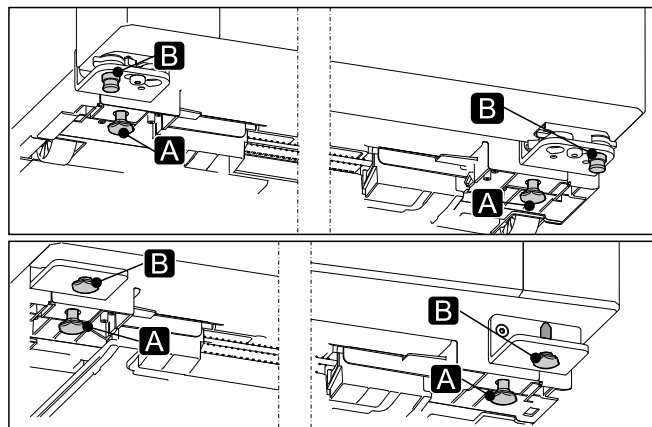


Fig. 6

- ▶ Az állítható lábakat (A) a mellékelt villáskulccsal és egy vízmérce segítségével csavarja ki addig, amíg a készülék szilárdan és egyenesen be nincs igazítva.



VIGYÁZAT

Felbillenés és a készülék ajtajának kiesése által okozott sérülés és anyagi kár veszélye!

Ha a plusz állítható láb az alsó csapágybaknál nem megfelelően támaszkodik a talajra, kieshet az ajtó, vagy felborulhat a készülék. Ez anyagi károkhoz és sérülésekhez vezethet.

- ▶ Csavarja ki a kiegészítő állítható lábat a csapágybakon az utasításoknak megfelelően.

- ▶ Az állítható lábakat (B) forgassa tovább 90°-kal.
- ▶ Beigazította a készüléket.

12 A felállítás után

- ▶ Távolítsa el a szállításhoz használt összes biztonsági elemet.
- ▶ Húzza le a védőfóliát a ház külső oldaláról.
- ▶ Húzza le a védőfóliát a díszlécekről.
- ▶ Húzza le a védőfóliát a nemesacél hátfalról.*
- ▶ Tisztítsa meg a készüléket. (lásd a használati útmutatót)
- ▶ Jegyezze fel a készülék típusát (modell, szám), megnevezését, a készülék-/sorozatszámot, a vásárlás dátumát és a forgalmazó címét.

13 Készülék konyhai egységbe beépítve

A készüléket beépítheti egy konyhai egységbe. (lásd Fig. 7)
Ehhez helyezze a készüléket a konyhai egységbe úgy, hogy az előlő vastagságánál kiálljon a konyhabútorból. (lásd Fig. 8)

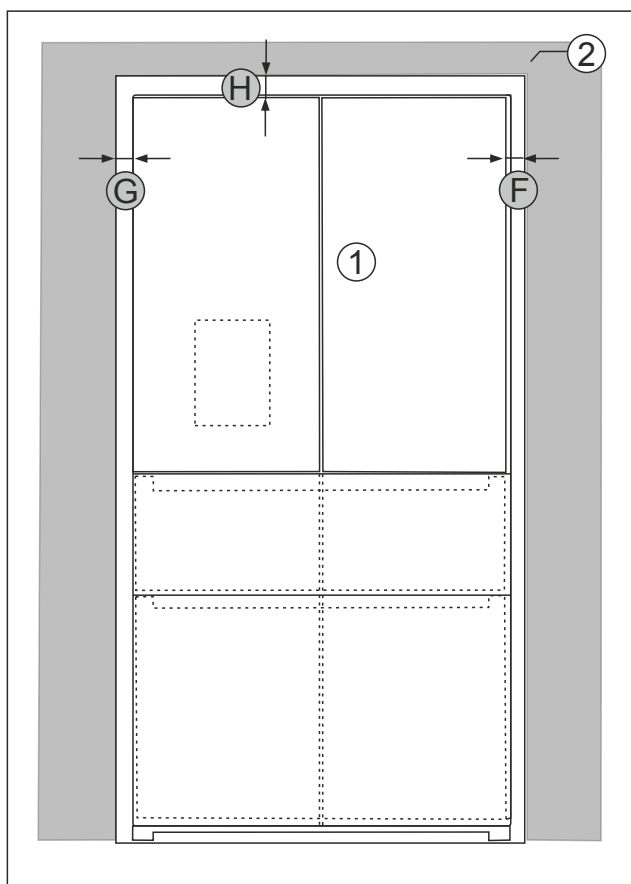


Fig. 7 Teljesen körülvéve konyhabútorral

- (1) Készülék
(2) Konyhaszekrény
(F) Távolság a készülék jobb oldalától
(G) Távolság a készülék bal oldalától
(H) Távolság felül

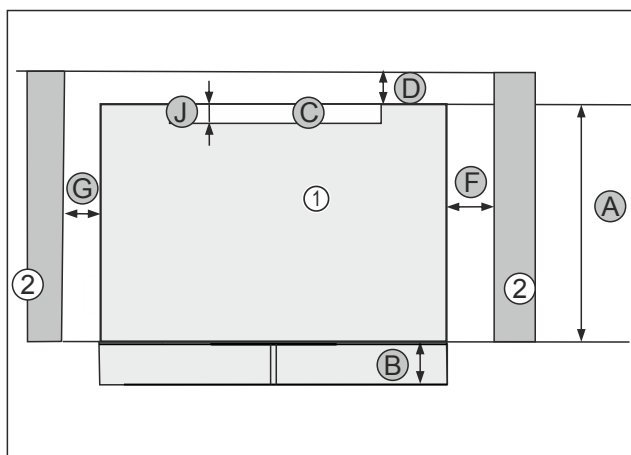


Fig. 8 Felülnézet

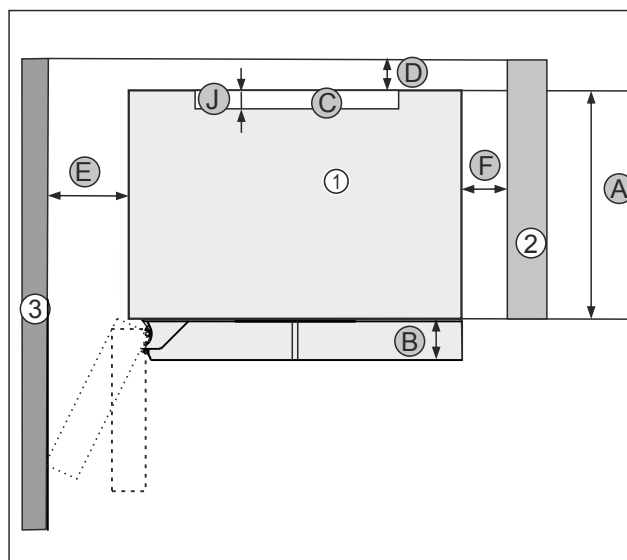


Fig. 9 Példaként szolgáló ábrázolás bal oldali fallal

- (1) Készülék
(2) Konyhaszekrény
(3) Fal
(A) Készülék mélysége
(B) Ajtó mélysége
(C) Szellőző-keresztmetszet
(D) Készülék hátoldalának távolsága a faltól
(E) Készülék oldalának távolsága a faltól
(F) Távolság a készülék jobb oldalától
(G) Távolság a készülék bal oldalától
(J) A szellőző-keresztmetszet mélysége

Felállítási méretek	
A	635 mm
B	110 mm
C	min. 300 cm ²
D	25 mm
E	100 mm 90°-os ajtónyitási szöggel
E	220 mm 115°-os ajtónyitási szöggel IceCenterrel rendelkező készülék esetén*
E	230 mm egy külső faltól
F	min. 4 mm
G	min. 4 mm
H	min. 25 mm
J	min. 50 mm



FIGYELMEZTETÉS

A rövidzárlat tűzveszélyt okozhat!

- Amikor felállítja a készüléket: Ne törje meg, ne csípje be és ne sértse meg a hálózati csatlakozóvezetékét.
- Ne működtesse a készüléket hibás hálózati csatlakozóvezetékkel.

Győződjön meg arról, hogy a következő előfeltételek teljesülnek:

- Az aljzat könnyen hozzáférhető, és nem a készülék mögött van.
- A csatlakozási méretek figyelembe vételével. (lásd 19 A készülék csatlakoztatása az áramellátáshoz)
- Fali távtartók felszerelve. (lásd 19 A készülék csatlakoztatása az áramellátáshoz)

Csomagolóanyag kezelése hulladékként

- ▶ A készülék a konyhai egységbe betolva.

14 Csomagolóanyag kezelése hulladékként



FIGYELMEZTETÉS

- A csomagolóanyag és a fóliák fulladásveszélyt jelentenek!
- ▶ Ne hagyja, hogy gyerekek játszanak a csomagolóanyaggal.

A csomagolás újrahasznosított anyagokból készült:

- Hullámlemez/kartonpapír
- Habosított polisztirolból készült alkatrészek
- Polietilén fóliák és tasakok
- Polipropilénből készült átkötőszalagok
- Szögelt fakeret polietilén lappal*
- ▶ A csomagolóanyagot vigye egy hivatalos gyűjtőhelyre.

15 Ajtó beigazítása

15 Az ajtó és a kihúzható kocsi beigazítása

Az ajtók gyárilag be vannak igazítva. Ha azt állapítja meg, hogy a függőleges ajtóhézag vagy a hűtőrész és a fagyasztórész közötti hézag nem egyenletes, akkor a Liebherr az ajtók utólagos beigazítását javasolja.

Az ajtók és a kihúzható kocsik gyárilag be vannak igazítva. Ha azt állapítja meg, hogy a függőleges ajtóhézag vagy a hűtőrész és a fagyasztórész közötti hézag nem egyenletes, akkor a Liebherr az ajtók utólagos beigazítását javasolja.

Szerszám



15.1 A hűtőrész ajtajának beigazítása

Az ajtót a felső zsanérrál igazíthatja be.

Győződjön meg arról, hogy a következő előfeltételek teljesülnek:

- A készüléket felállította és beigazította. (lásd 9 Fali távtartók felszerelése)

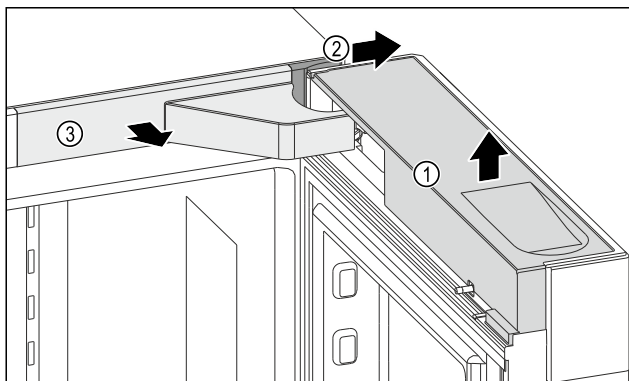


Fig. 10

- ▶ Nyissa ki az ajtót.
- ▶ Vegye le a fedelet Fig. 10 (1).

- ▶ Vegye le a fedelet Fig. 10 (2).
- ▶ Vegye le a fedelet Fig. 10 (3).



FIGYELMEZTETÉS

A kieső ajtó sérülésveszélyt okoz!

Ha teljesen eltávolítja a csavarokat a zsanérrál, akkor kieshet az ajtó. Ez súlyos sérüléseket okozhat.

- ▶ Oldja ki, de ne távolítsa el teljesen a csavarokat.
- ▶ Tartsa erősen az ajtót.

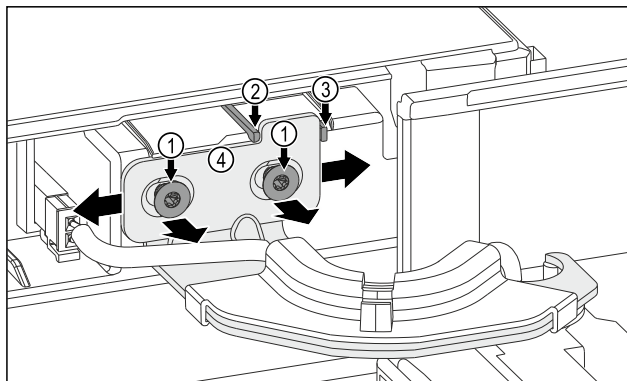


Fig. 11

- ▶ Oldja ki mindkét csavart Fig. 11 (1).
- ▶ Tolja jobbra az ajtót: távolítsa el a biztonsági gombot Fig. 11 (3).

-vagy-

- ▶ Tolja balra az ajtót: távolítsa el a biztonsági gombot Fig. 11 (2).

- ▶ Tolja el az ajtót.
- ▶ Elérte az ajtó véghelyzetét: húzza meg mindkét csavart Fig. 11 (1).
- ▶ Beigazította az ajtót.
- ▶ Helyezze fel a fedeleket.

15.2 A fagyasztórész ajtajának beigazítása

Az ajtó az alsó zsanérrál igazítható be.

Győződjön meg arról, hogy a következő előfeltételek teljesülnek:

- A készüléket felállította és beigazította. (lásd 9 Fali távtartók felszerelése)

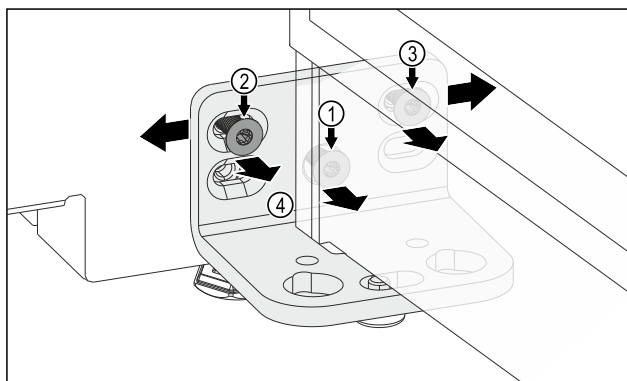


Fig. 12

- ▶ Nyissa ki az ajtót.
- ▶ Távolítsa el a csavart Fig. 12 (1).
- ▶ Oldja ki a csavart Fig. 12 (2) és a csavart Fig. 12 (3). A csavarhoz Fig. 12 (3) rövidebb derékszögű csavarhúzóra lesz szüksége.
- ▶ Balra tolja el az ajtót a zsanérral Fig. 12 (4).

-vagy-

- ▶ Jobbra tolja el az ajtót a zsanérral Fig. 12 (4).
- ▶ Elérte az ajtó véghelyzetét: húzza meg a csavart Fig. 12 (2) és a csavart Fig. 12 (3).
- ▶ A csavarra Fig. 12 (1) a továbbiakban nem lesz szüksége.
- ▶ Beigazította az ajtót.

15.3 A kihúzható kocsi beigazítása

A kihúzható kocsit a két rögzítőidomnál igazíthatja be.

Győződjön meg arról, hogy a következő előfeltételek teljesülnek:

- ❑ A készüléket felállította és beigazította. (lásd 9 Fali távtartók felszerelése)

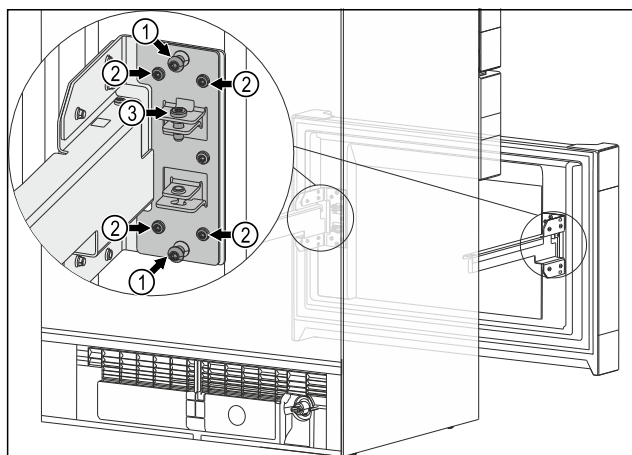


Fig. 13

- ▶ A kihúzható kocsit ütközésig húzza ki.
- ▶ Vegye ki a tárolót.

A kihúzható kocsi vízszintes beigazítása:

- ▶ A kezelési lépéseket először az első, majd a második zsanérról végezze el.
- ▶ Távolítsa el mindkét középső csavart Fig. 13 (1).
- ▶ Oldja ki mind a négy csavart Fig. 13 (2).
- ▶ Tolja balra a kihúzható kocsit.

-vagy-

- ▶ Tolja jobbra a kihúzható kocsit.

- ▶ Vízszintesen beigazította a kihúzható kocsit.

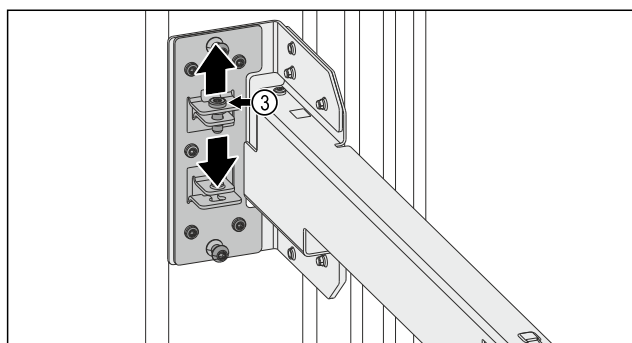


Fig. 14

A kihúzható kocsi függőleges beigazítása:

- ▶ A jobb vagy a bal oldali zsanérról végezze el a kezelési lépéseket.

- ▶ Oldja ki a csavart Fig. 14 (3).

-vagy-

- ▶ Húzza meg a csavart Fig. 14 (3).

- ▶ Függőlegesen beigazította a kihúzható kocsit.
- ▶ Elérte a kihúzható kocsi véghelyzetét: húzza meg mind a négy csavart Fig. 13 (2).
- ▶ A középső csavarokra Fig. 13 (1) a továbbiakban nem lesz szüksége.
- ▶ Beigazította a kihúzható kocsit.

16 A készülék csatlakoztatása az ivóvíz-hálózatra*

Győződjön meg arról, hogy a következő előfeltételek teljesülnek:

- ❑ Ismeri a vízbetáplálás csatlakozási méreteit, és be is tartja őket.
- ❑ Betartja a megadott víznyomást.
- ❑ A készülék vízellátása olyan hidegvizes vezetéken keresztül történik, amely kibírja az üzemi nyomást, és az ivóvíz-hálózatra csatlakozik.
- ❑ A víz betáplálásához használt készülékek és szerkezetek megfelelnek az adott országban érvényes előírásoknak.
- ❑ A készülék hátoldala hozzáférhető, hogy a készüléket csatlakoztatni tudja az ivóvíz-hálózathoz.
- ❑ A mellékelt tömlőt használja. A régi tömlőket ártalmatlanította.
- ❑ A tömlő csatlakozóidomában tömítéssel rendelkező szűrőszita található.
- ❑ A tömlővezeték és a háztartási víz csatlakozója közé zárócsapot telepített, mellyel szükség esetén meg lehet szakítani a vízbetáplálást.
- ❑ A vízcsap a készülék hátoldalán kívül helyezkedik el, és könnyen hozzáférhető. Ezáltal a készüléket a lehető legközelebb lehet állítani a falhoz, és szükség esetén gyorsan el lehet zárni a vízcsapot.



FIGYELMEZTETÉS

Áramütés veszélye a víz miatt!

- ▶ A vízvezetékhez való csatlakoztatás előtt: Húzza ki a készüléket az aljzataból.
- ▶ A tápellátó vízvezetékekhez való csatlakoztatás előtt: Zárja el a vízellátást.
- ▶ Győződjön meg arról, hogy a készüléket csak képzett szakember csatlakoztatja az ivóvíz-hálózathoz.



FIGYELMEZTETÉS

A szennyezett víz miatt mérgezés veszélye áll fenn!

- ▶ Csak ivóvíz-ellátásra csatlakoztassa.

16.1 Tömlő csatlakoztatása

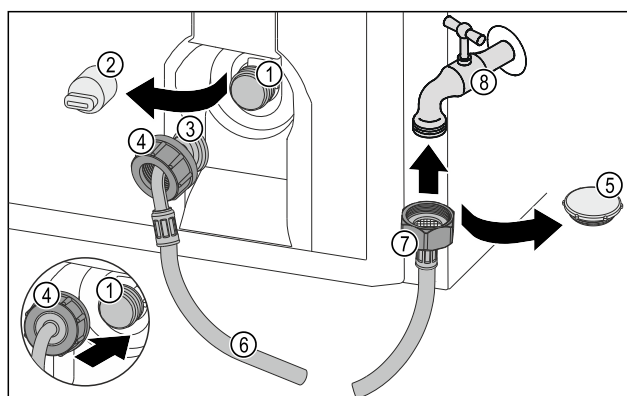


Fig. 15

- | | |
|---|----------------------|
| (1) Mágnesszelep:
A mágnesszelep a készülék hátoldalának alján található. R3/4 csatlakozómenettel rendelkezik. | (5) Zárócsapka |
| (2) Fedél | (6) Tömlő |
| (3) Hajlított tömlővég | (7) Egyenes tömlővég |
| (4) Anya | (8) Vízcsap |

Víz tartály*

FIGYELEM

A szakszerűtlen szerelés miatt fennáll a károsodás veszélye!

- ▶ A szerelés során ne tegyen kárt a tömlőben, és ne törje meg.
- ▶ A készülék felállítása során ne tegyen kárt a tömlőben, és ne törje meg.

Tömlő csatlakoztatása a készülékhez:

- ▶ Húzza le a fedelet (2).
- ▶ Tolja fel teljesen az anyát (4) a meghajlított tömlővéghöz (3), és tartsa meg.

FIGYELEM

Ha sérült a menet, tömítetlenné válik a mágnesszelep!

Ha tömítetlen a mágnesszelep, kifolyhat a víz.

- ▶ Tartsa be az anyának a mágnesszelepre való felszerelésére vonatkozó alábbi utasításokat.

- ▶ Óvatosan helyezze rá az anyát (4) a mágnesszelepre (1), és tartsa meg.
- ▶ Kézzel csavarja rá egyenesen az anyát (4) a menetre, amíg biztonságosan és szorosan nem illeszkedik.
- ▶ A tömlő csatlakoztatva van a készülékre.

Tömlő csatlakoztatása a vízcsapra:

- ▶ Távolítsa el a zárósapkát Fig. 15 (5).
- ▶ Helyezze fel az egyenes tömlővéget Fig. 15 (7) a vízcsapra Fig. 15 (8).
- ▶ Az óramutató járásának irányában húzza meg az anyát az egyenes tömlővégen Fig. 15 (7).
- ▶ A tömlő csatlakoztatva van a vízcsapra.

16.2 A vízrendszer ellenőrzése

Mielőtt teljesen felállítja a készüléket, a Liebherr cég azt javasolja, hogy ellenőrizze a vízrendszer tömítettségét.

- ▶ Helyezze be az InfinitySpring víz tartályt. (lásd 17 Víz tartály*) *
- ▶ Helyezze be az InfinitySpring vízszűrőt. (lásd 18 Vízszűrő*) *
- ▶ Helyezze be a Water & Ice központ víz tartályát. (lásd 17 Víz tartály*) *
- ▶ Helyezze be a Water & Ice központ vízszűrőjét. (lásd 18 Vízszűrő*) *
- ▶ Lassan nyissa ki a vízcsapot.
- ▶ Ellenőrizze, hogy tömítettek-e a tömlők, a csatlakozók és a víz betáplálása.
- ▶ Ellenőrizte a vízrendszer tömítettségét.
- ▶ A vízrendszer jól tömített: A készüléket teljesen felállíthatja.

Megjegyzés

InfinitySpring: Az első használat előtt üzembe kell helyeznie az InfinitySpring egységet. Ehhez légteleníteni kell a vízrendszert, és meg kell tisztítani. (lásd a Quick Start Guide útmutatót vagy a használati utasítást)*

Water & Ice központ: Az első használat előtt üzembe kell helyezni a Water & Ice központot. Ehhez légteleníteni kell a vízrendszert, és meg kell tisztítani. (lásd a Quick Start Guide útmutatót vagy a használati utasítást)*

IceMaker: Az első használat előtt meg kell tisztítani az IceMaker egységet. (lásd a Quick Start Guide útmutatót vagy a használati utasítást)*

17 Víz tartály*

Az InfinitySpring víz tartály a készüléktől függően a legalsó fiók mögött, a hűtőrészben vagy a BioFresh részben található*

A Water & Ice központ víz tartálya a legalsó fiók mögött, a hűtőrész bal oldalán található.*

17.1 A víz tartály behelyezése

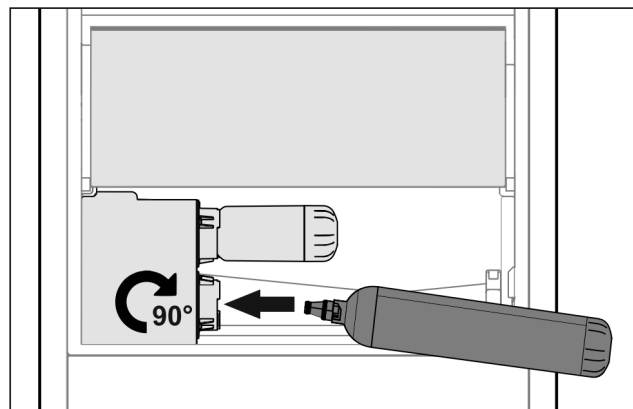


Fig. 16

- ▶ Vegye ki a fiókot.
- ▶ Helyezze be a víz tartályt, majd kb. 90°-kal, ütközésig fordítsa jobbra.
- ▶ Ellenőrizze a víz tartály tömítettségét, illetve, hogy nem csepeg-e ki víz.
- ▶ Helyezze be a fiókot.
- ▶ Légtelenítse a vízrendszert. (lásd a Gyors üzembe helyezési útmutatót vagy a használati utasítást)

A vízszűrő helyett egy további víz tartály is használható.*

Megjegyzés

A víz tartály pótalkatrészként kapható.

18 Vízszűrő*

A vízszűrő a legalsó fiók mögött, a hűtőrészben balra található.

Felfogja a vízben lévő lerakódásokat, és csökkenti a klóros íz érzését.

- Legalább 6 havonta cserélje ki a vízszűrőt megadott teljesítményűre, vagy ha az áteresztés jelentősen csökken.
- A vízszűrő aktív szénert tartalmaz, és a normál kommunális hulladékkal együtt ártalmatlanítható.

Megjegyzés

A vízszűrő a Liebherr-Hausgeräte üzletében szerezhető be a home.liebherr.com/shop/de/deu/zubehor.html internetcímen.

18.1 Vízszűrő behelyezése

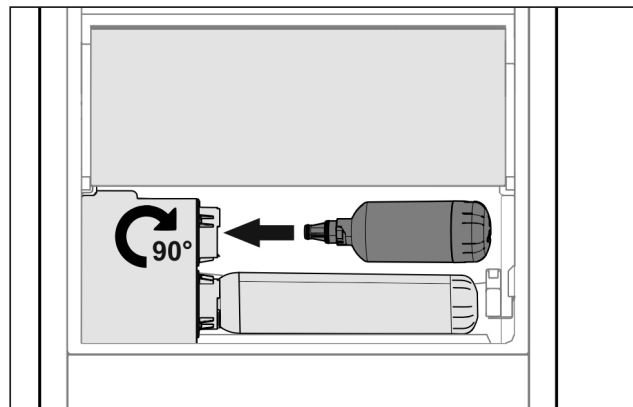


Fig. 17

- ▶ Vegye ki a fiókot.
- ▶ Helyezze be a vízszűrőt, majd kb. 90°-kal, ütközésig fordítsa jobbra.

A készülék csatlakoztatása az áramellátáshoz

- ▶ Ellenőrizze a szűrő tömítettségét, illetve, hogy nem csepeg-e ki víz.
- ▶ Helyezze be a fiókot.



VIGYÁZAT

Az új vízszűrőben lebegő anyagok miatt fennáll az esetleges fertőzésveszély!*

Roszsullét és hányás fordulhat elő.

- ▶ Szűrőcsere után: Csapoljon le 3 l vizet az InfinitySpring egységből, és öntse ki.



VIGYÁZAT

Az új vízszűrőben lebegő anyagok miatt fennáll az esetleges fertőzésveszély!*

Roszsullét és hányás fordulhat elő.

- ▶ Szűrőcsere után: 3 l Csapoljon le vizet a Water & Ice központból, és öntse ki.

- ▶ A vízszűrő ezzel használatra kész.

19 A készülék csatlakoztatása az áramellátáshoz



FIGYELMEZTETÉS

A sérült készülék vagy hálózati csatlakozóvezeték által okozott áramütés vagy sérülés veszélye!

Életveszély és vágási sérülések. Ha a szállítás során megsérült a készülék vagy a hálózati csatlakozóvezeték, akkor Ön halálos áramütést szenvedhet. Ezenkívül a készülék házának sérült részeinél meg is vághatja magát.

- ▶ A szállítás után ellenőrizze a készüléket és a hálózati csatlakozóvezetékét, hogy nem sérültek-e.
- ▶ Semmiképpen ne helyezze üzembe a készüléket, ha a készülék vagy a hálózati csatlakozóvezeték sérült.
- ▶ Lépjen kapcsolatba a vevőszolgálattal.

A készüléket a külön szállított hálózati csatlakozóvezetékekkel lehet az elektromos hálózathoz csatlakoztatni. A hálózati csatlakozóvezeték az egyik végén hűtőkészülék-persellyel, a másik végén pedig egy hálózati dugasszal rendelkezik.

Győződjön meg arról, hogy a következő előfeltételek teljesülnek:

- A készülék és a hálózati csatlakozóvezeték sértetlen.
- A készüléket előírászerűen csatlakoztatták. (lásd 9 Fali távtartók felszerelése)
- Az elektromos csatlakoztatásra vonatkozó előírásokat betartották. (lásd 2 Telepítési feltételek)
- Az előírászerű csatlakoztatás méreteit megismerték és betartották. (lásd 5 Az áramellátás csatlakozási méretei)
- A hálózati feszültség és a frekvencia megfelel a típus-táblán lévő adatoknak.
- Az aljzat előírászerűen van földelve és elektromosan biztosítva van.
- A biztosíték kioldási árama 10 A és 16 A között van.
- A csatlakozóaljzat könnyen hozzáférhető, és nem a készülék mögött van. (lásd 5 Az áramellátás csatlakozási méretei)

FIGYELEM

A szakszerűtlen üzemeltetés miatt fennáll a károsodás veszélye!

A készülék elektromos komponenseinek károsodása.

- ▶ Kizárólag a tartozékként mellékelt hálózati csatlakozóvezetékét használja.



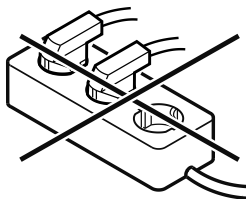
FIGYELMEZTETÉS

A szakszerűtlen csatlakoztatás tűzveszélyt okozhat!

Égési sérülések.

A készülék károsodhat.

- ▶ Ne használjon hosszabbító kábelt.
- ▶ Ne használjon elosztólécet.



FIGYELEM

A szakszerűtlen csatlakoztatás anyagi károk veszélyét okozza!

A készülék károsodhat.

- ▶ A készüléket ne csatlakoztassa szigetüzemű inverterre, pl. napelemes berendezésre vagy benzines áramfejlesztőre.

- ▶ Csatlakoztassa a hálózati csatlakozóvezeték hálózati csatlakozódugóját a feszültségellátáshoz. Ügyeljen arra, hogy a hálózati csatlakozódugó szorosan illeszkedjen a csatlakozóaljzatba.

- ▶ Ha 60 másodpercen belül nem végez semmilyen műveletet: A készenlét ikon elhalványul vagy eltűnik.

- ▶ A készülék csatlakoztatva van. Az első üzembe helyezésről lásd a következő fejezetet vagy a használati útmutatót.



home.liebherr.com/fridge-manuals

HU kombinált hűtő-fagyasztókészülék BioFresh résszel

Kiadás dátuma: 20250521

Cikkszám - index: 7086275-00