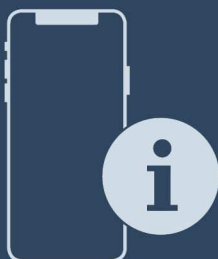




Szerelési utasítás

Quality, Design and Innovation



home.liebherr.com/fridge-manuals



LIEBHERR

Általános biztonsági utasítások

Tartalomjegyzék

1	Általános biztonsági utasítások.....	2
2	Telepítési feltételek.....	3
2.1	A felállítás helye.....	3
2.2	Elektromos csatlakoztatás.....	3
3	A készülék méretei.....	3
4	A készülék szállítása.....	4
5	A készülék kicsomagolása.....	4
6	A szállítási biztosító eltávolítása.....	4
7	Az ajtókilincs felszerelése*.....	4
8	Az ajtókilincs felszerelése*.....	4
9	A készülék felállítása.....	4
10	A készülék beigazítása.....	5
11	Több készülék telepítése.....	5
12	A felállítás után.....	5
13	Csomagolóanyag kezelése hulladékként.....	5
14	Az ajtó záródási irányának cseréje.....	5
15	Ajtó beigazítása.....	14
16	A készülék csatlakoztatása az áramellátáshoz...	15

A gyártó folyamatosan dolgozik az egyes típusok és modellek továbbfejlesztésén. Kérjük megértését azért, hogy a formai, műszaki és a felszerelést illető változtatás jogát fenntartjuk.

Ikon	Magyarázat
	<p>Olvassa el az útmutatót</p> <p>Olvassa át figyelmesen az útmutatóban foglalt tudnivalókat, hogy új készülékének összes előnyét megismerhesse.</p>
	<p>További információk az interneten</p> <p>A digitális útmutató kiegészítő információkkal és további nyelvi változatokban megtalálható az interneten az útmutató első oldalán található QR-kód segítségével vagy a szervizszám megadásával a home.liebherr.com/fridge-manuals oldalon.</p> <p>A szervizszám a típustáblán olvasható:</p> <p>Fig. Példaként szolgáló ábrázolás</p>
	<p>Ellenőrizze a készüléket</p> <p>Az összes alkatrészt ellenőrizze, hogy nem sérült-e meg szállítás közben. Ha panasa van, vegye fel a kapcsolatot a kereskedővel vagy az ügyfélszolgálattal.</p>
	<p>Eltérések</p> <p>Ez az útmutató több típusra érvényes, ezért eltérések előfordulhatnak. Csillaggal (*) jelöltük meg azokat a bekezdéseket, amelyek csak bizonyos készülékekre érvényesek.</p>

Ikon	Magyarázat
	<p>Kezelési útmutatások és a kezelések eredményei</p> <p>A kezelési útmutatásokat ▶ jelöli. A kezelések eredményeit ▷ jelöli.</p>
	<p>Videók</p> <p>A készülékekről a Liebherr-Hausgeräte YouTube-csatornán érhető el videófilmek.</p>

Open Source licenck:

A készülék olyan szoftveres alkotóelemeket tartalmaz, melyek nyílt forráskódú Open Source licencket használnak. A felhasznált Open Source licenckre vonatkozó információk a következő címen olvashatók: home.liebherr.com/open-source-licences



1 Általános biztonsági utasítások

- Őrizze meg gondosan ezt a szerelési utasítást, hogy bármikor kéznél legyen, ha szükség van rá.
- Ha továbbadja a készüléket, adja tovább a szerelési utasítást is a készülék következő tulajdonosának.
- A készülék szabályszerű és biztonságos használata érdekében olvassa végig alaposan ezt a szerelési utasítást, mielőtt telepíti és használatba veszi a készüléket. Mindig tartsa be a benne foglalt útmutatásokat, biztonsági utasításokat és figyelmeztető megjegyzéseket. Ezek a tudnivalók fontosak a készülék biztonságos és kifogástalan telepítéséhez és üzemeltetéséhez.
- Először olvassa el és tartsa be a jelen szerelési utasításhoz tartozó **használati utasításban** az „Általános biztonsági utasítások” című fejezetben található általános biztonsági utasításokat. Ha nem találja ezt a **használati utasítást**, akkor a **használati utasítást** a szolgáltatási szám megadásával letöltheti az interneten a home.liebherr.com/fridge-manuals címen. A szervizszám a típustáblán olvas-

ható:

- **A készülék telepítése során tartsa be a többi fejezetben foglalt figyelmeztetéseket és egyéb különleges utasításokat is:**

	VESZÉLY	egy közvetlenül fenyegető veszélyes helyzetet jelez, ami halált vagy súlyos testi sérüléseket okoz, ha nem kerül el.
--	----------------	--

	FIGYELMEZTETÉS	egy veszélyes helyzetet jelez, ami halált vagy súlyos testi sérülést okozhat, ha nem kerül el.
	VIGYÁZAT	egy veszélyes helyzetet jelez, ami könnyű vagy közepesen súlyos testi sérülést okozhat, ha nem kerül el.
	FIGYELEM	egy veszélyes helyzetet jelez, ami anyagi károkat okozhat, ha nem kerül el.
	Megjegyzés	hasznos tanácsokat és tippet jelöl.

2 Telepítési feltételek



FIGYELMEZTETÉS

A nedvesség tűzveszélyt okozhat!

Ha áramot vezető alkatrészek vagy hálózati vezetékek nedvesednek, az rövidzárat okozhat.

- ▶ A készüléket belsőtéri felhasználásra terveztük. A készüléket ne használja szabadban vagy olyan helyen, ahol nedvesség és fröccsenő víz van.

2.1 A felállítás helye



FIGYELMEZTETÉS

Kilépő hűtőközeg és olaj!

Tűz. A készülékben lévő hűtőközeg környezetbarát, de gyúlékony. A készülékben lévő olaj szintén gyúlékony. Ha kilép a hűtőközeg és az olaj, akkor kellően magas koncentráció mellett begyulladhat, ha külső hőforrással érintkezik.

- ▶ Ne sértse meg a hűtőkör és a kompresszor csővezetékét.

- A berendezést ne állítsa fel közvetlen napsugárzásnak kitett helyeken, tűzhely, fűtőtest és hasonló mellett.
- Az optimális felállítási hely egy száraz és jól szellőző helyiség.
- Ha a berendezést nagyon nedves környezetben állítja fel, a külsejére víz csapódhat le. A felállítás helyén mindig figyeljen a jó szellőzésre és szellőztetésre.
- Minél több hűtőközeg van a készülékben, annál nagyobbak kell lennie a helyiségnek, melyben a berendezést felállítja. Ha a helyiség túl kicsi, akkor szivárgás esetén éghető gáz-levegő elegy jöhet létre. A felállítás helyén 8 g hűtőközegre legalább 1 m³ térnek kell jutnia. Az alkalmazott hűtőközegre vonatkozó adatok a berendezés belső terében lévő típus táblán található.
- A felállítás helyén a padlónak vízszintesnek és síknak kell lennie.
- A felállítási helynek megfelelő teherbírással kell rendelkeznie a maximális tároláshoz.
- Robbanásveszélyes területeken való alkalmazás nem megengedett.

2.2 Elektromos csatlakoztatás

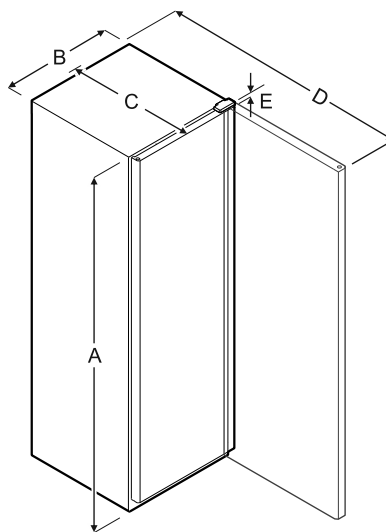


FIGYELMEZTETÉS

A szakszerűtlen felállítás tűzveszélyt okozhat!

- ▶ Ügyeljen arra, hogy a készülék felállításakor a hálózati kábel ne szoruljon be a készülék alá.
- ▶ A készüléket úgy állítsa fel, hogy ne érjen hozzá semmilyen csatlakozódugó vagy hálózati kábel.
- ▶ A készülék hátoldalának közelében lévő csatlakozóaljzatokba egyetlen készüléket se csatlakoztasson.
- ▶ A készülék hátoldalánál **nem** szabad többrészes csatlakozóaljzatot vagy elosztót és más elektronikus eszközt (például halogén transzformátorokat) elhelyezni és működtetni.

3 A készülék méretei



	A	B	C	D	E
WPbl 4201 WSbl 4201	1284 mm	600 mm	763 mm	1323 mm	23 mm
WPbl 4601 WSbl 4601	1484 mm	600 mm	763 mm	1323 mm	23 mm
WPbl 5001 WPbli 5031 WSbl 5001 WSbli 5031	1684 mm	600 mm	763 mm	1323 mm	23 mm
WPbl 5231 WPbli 5231 WSbli 5231	1884 mm	600 mm	763 mm	1323 mm	23 mm
WSbl 7731 WSbli 7731	2044 mm	750 mm	763 mm	1473 mm	23 mm

A = készülék magassága a lábakkal / görgőkkel / zsanérral együtt

B = készülék szélessége fogantyú nélkül

C = készülék mélysége fogantyú nélkül

D = készülék mélysége nyitott ajtóval

E = zsanér magassága

A készülék szállítása

4 A készülék szállítása



FIGYELMEZTETÉS

Az üvegcserépek sérülést okozhatnak!*

Ha 1500 m feletti magasságban szállítja a készüléket, az ajtó üveglapjai összetörhetnek. A szilánkok élesek, és súlyos sérüléseket okozhatnak.

► Tegyen megfelelő védőintézkedéseket.

Tároláskor vegye figyelembe a következőket:

- A készüléket állítva szállítsa.
- A készüléket két személy segítségével szállítsa.

Az első üzembe helyezéskor:

- A készüléket becsomagolva szállítsa.

Az első üzembe helyezést követő szállításkor (pl. költözéskor vagy tisztításkor):

- Újítsa le a készüléket.
- Biztosítsa az ajtót a véletlen kinyílás ellen.

5 A készülék kicsomagolása

Ha a berendezés sérült, forduljon a szállítóhoz, még mielőtt csatlakoztatná a berendezést.

- Ellenőrizze, hogy a készülék vagy csomagolása nem sérült-e meg szállítás közben. Jelentse haladéktalanul a szállítványozónak, ha bármilyen károsodást tapasztal.
- Távolítsa el minden olyan anyagot a készülék hátuljáról, illetve oldalsó falairól, amelyek az előírás szerinti felállítást, illetve szellőzést és elszívást akadályozhatják.
- Távolítsa el az összes védőfóliát a készülékről. Ne használjon hegyes vagy éles tárgyakat!

6 A szállítási biztosító eltávolítása

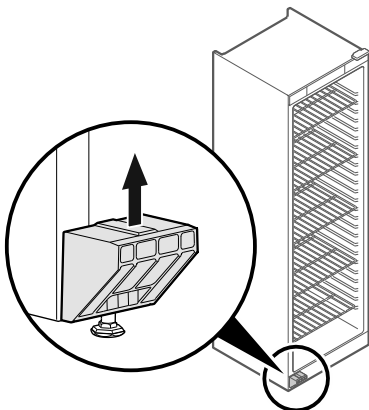


Fig. 1

- Húzza le felfele a szállítási biztosítást.
- ▷ Az alaptartó a készüléken marad.

7 Az ajtókilincs felszerelése*

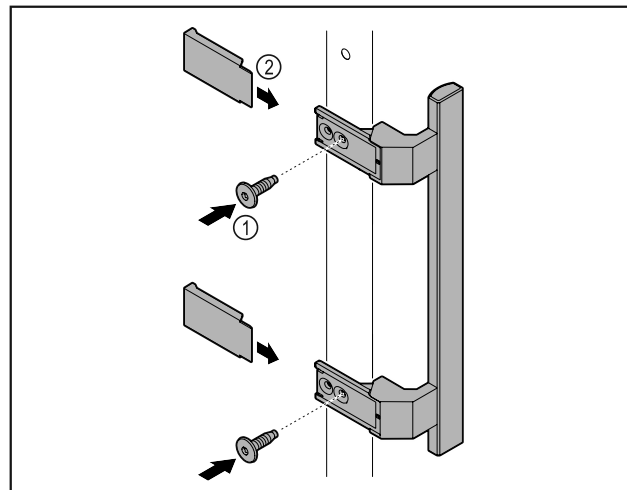


Fig. 2

- Szerelje fel az ajtóra a kilincset a csomagban található csavarok Fig. 2 (1) segítségével.
- Helyezze fel a fedelet Fig. 2 (2).

8 Az ajtókilincs felszerelése*

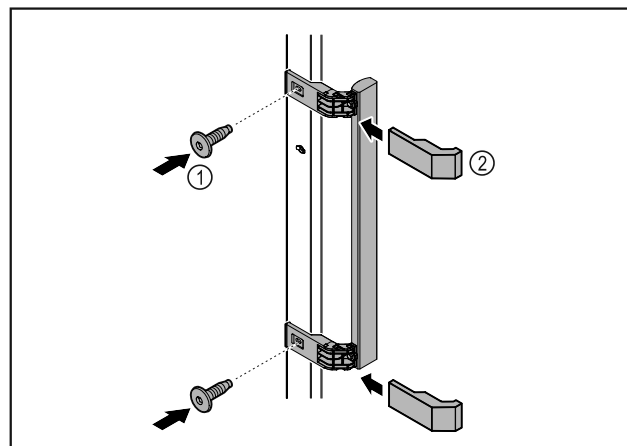


Fig. 3

- Szerelje fel az ajtóra a kilincset a csomagban található csavarok Fig. 3 (1) segítségével.
- Helyezze fel a fedelet Fig. 3 (2).

9 A készülék felállítása



VIGYÁZAT

Testi sérülés és rongálódás veszélye!

- A készülék felállításához 2 személy szükséges.



VIGYÁZAT

Testi sérülés és rongálódás veszélye!

Az ajtó a falhoz ütődhet és ezáltal károsodhat. Üvegajtók esetén a megsérült üveg sérüléseket okozhat!

- Vigyázzon, hogy az ajtó ne ütközzön a falhoz. A falra szereljen ajtóütőkötőt, pl. filclemezt.

- Rögzítsen minden szükséges szerkezeti elemeket (például a hálózati kábelt) a készülék hátoldalán, és vezesse el oldalt ezeket.

Megjegyzés

Megsérülhetnek a kábelek!

- ▶ Visszatoláskor ügyeljen rá, hogy a kábelek ne csípődjenek be.

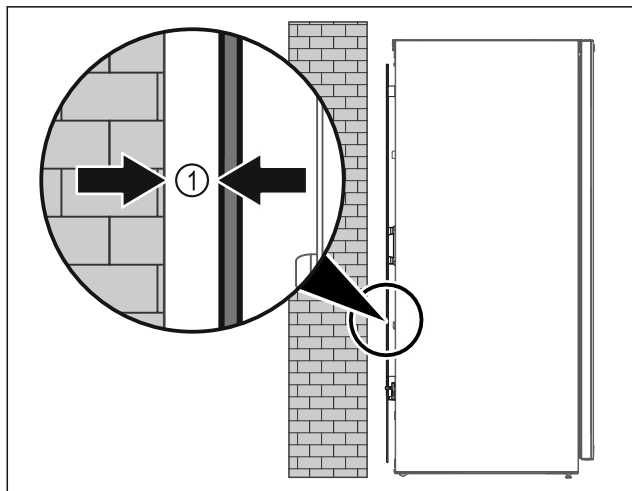


Fig. 4

- ▶ Állítsa fel a készüléket szabadon a helyiségben, vagy közvetlenül a fal mellé legalább 5 mm Fig. 4 [1] minimális távolságban.

10 A készülék beigazítása**FIGYELEM**

A készüléktest eldeformálódott, az ajtó nem záródik.

- ▶ Igazítsa be a készüléket vízszintesen és függőlegesen is.
- ▶ Egyenlítse ki a padló egyenetlenségeit az állítható lábakkal.

**FIGYELMEZTETÉS**

Állítható láb szakszerűtlen beállítása!

Súlyostól egészen a halálosig terjedő sérülések. A magasság helytelen beállítása által az állítható láb alsó része kioldódhat, és a készülék felborulhat.

- ▶ Az állítható lábat ne csavarozza ki túlságosan.

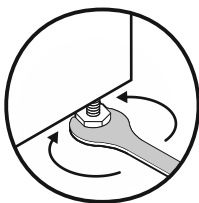


Fig. 5

Készülék megemelése:

- ▶ Forgassa el a beállítólábat az óramutató járásával megegyező irányban.

Készülék lesüllyesztése:

- ▶ Forgassa el a beállítólábat az óramutató járásával ellentétes irányban.

11 Több készülék telepítése**FIGYELEM**

A kondenzvíz az oldalfalak között károkat okozhat!

- ▶ A berendezést ne állítsa fel közvetlenül egy másik hűtő-készülék mellé.
- ▶ A készülékeket úgy állítsa fel, hogy 3 cm távolság legyen közöttük.
- ▶ Több készüléket 35 °C-os hőmérsékletig és 65%-os levegő-páratartalomig állítson fel egymás mellé.
- ▶ Nagyobb levegő-páratartalom esetén növelje a készülékek közötti távolságot.

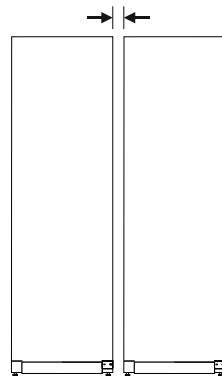


Fig. 6 Side-by-side felállítás

Megjegyzés

A Side-by-Side készlet a Liebherr vevőszolgálatán keresztül szerezhető be.

12 A felállítás után

- ▶ Húzza le a védőfóliákat. *
- ▶ Tisztítsa meg a készüléket.
- ▶ Szükség esetén: fertőtlenítsen a készüléket.
- ▶ Órizzze meg a nyugtát, hogy a szervizelésnél kéznél legyenek a készülék, ill. a forgalmazó adatai.

13 Csomagolóanyag kezelése hulladékként**FIGYELMEZTETÉS**

A csomagolóanyag és a fóliák fulladásveszélyt jelentenek!

- ▶ Ne hagyja, hogy gyerekek játszanak a csomagolóanyaggal.

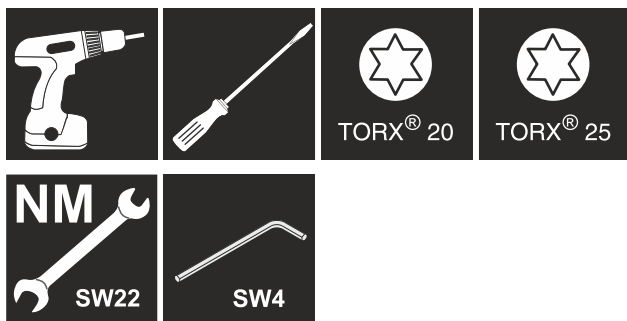
A csomagolás újrahasznosított anyagokból készült:

- Hullámlemez/kartonpapír
- Habosított polisztirolból készült alkatrészek
- Polietilén fóliák és tasakok
- Polipropilénből készült átkötőszalagok
- Szögelt fakeret polietilén lappal*
- ▶ A csomagolóanyagot vigye egy hivatalos gyűjtőhelyre.

14 Az ajtó záródási irányának cseréje

Szerszám

Az ajtó záródási irányának cseréje



FIGYELMEZTETÉS

Sérülést okozhat, ha szakszerűtlenül cseréli ki az ajtóütközőt!

- ▶ Az ajtóütközőt kizárólag szakemberrel végeztesse el!



FIGYELMEZTETÉS

Az ajtó nagy súlya miatt sérülést és anyagi kárt okozhat!

- ▶ Csak akkor végezze el az átszerelést, ha képes megemelni 25 kg súlyt.
- ▶ Az átszerelést kizárólag két személlyel végezze el.

FIGYELEM

Feszültség alatt álló alkatrészek!

Elektromos alkatrészek károsodása.

- ▶ Mielőtt végrehajtaná az ajtó nyitási irányának módosítását, húzza ki a hálózati csatlakozót.

- ▶ Nyissa ki az ajtót.

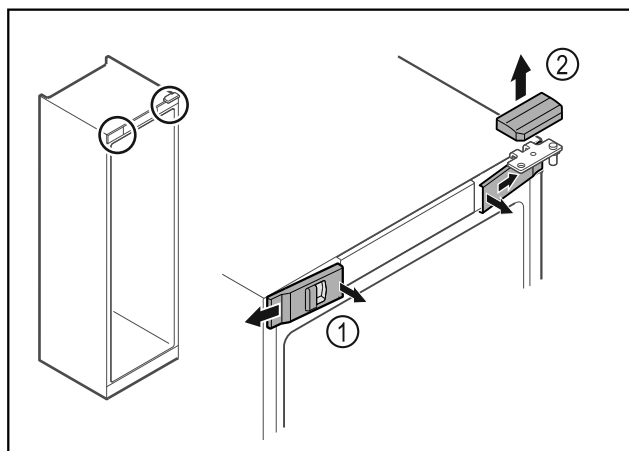


Fig. 7*

- ▶ Pattintsa ki belül az elülső burkolatokat Fig. 7 (1), és tegye félre.*
- ▶ Vegye le felfelé a felső burkolatot Fig. 7 (2).*

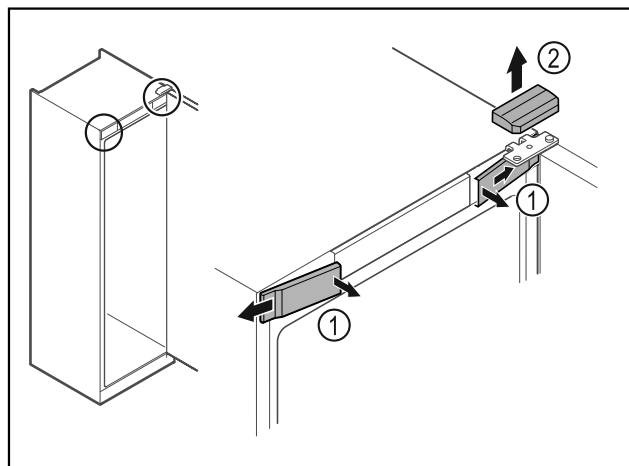


Fig. 8*

- ▶ Pattintsa ki belül az elülső burkolatokat Fig. 8 (1), és tegye félre.*
- ▶ Vegye le felfelé a felső burkolatot Fig. 8 (2).*

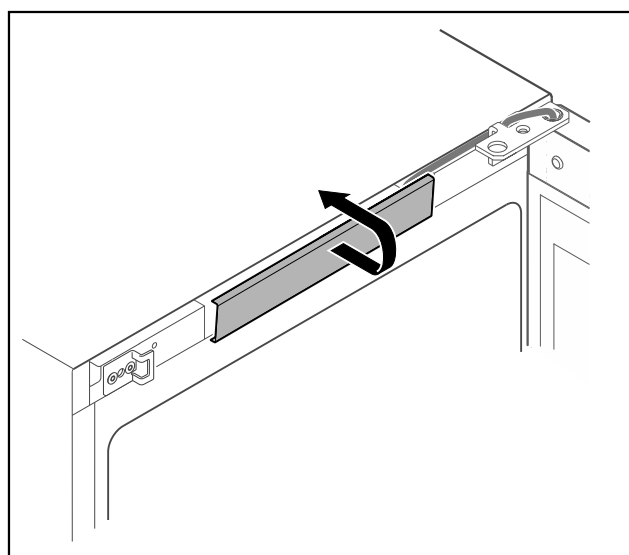


Fig. 9

- ▶ Retteszelje ki és vegye le a középső fedelet.

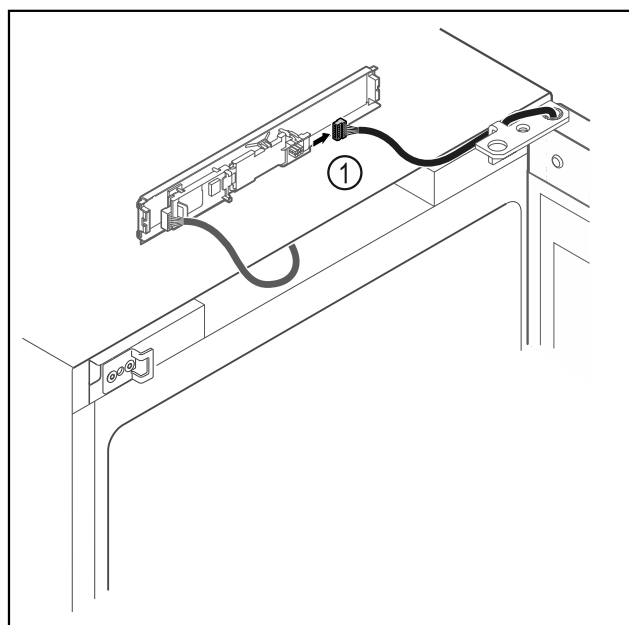


Fig. 10

- ▶ Húzza ki a dugót Fig. 10 (1) a NYÁK-ból.

Az ajtó záródási irányának cseréje

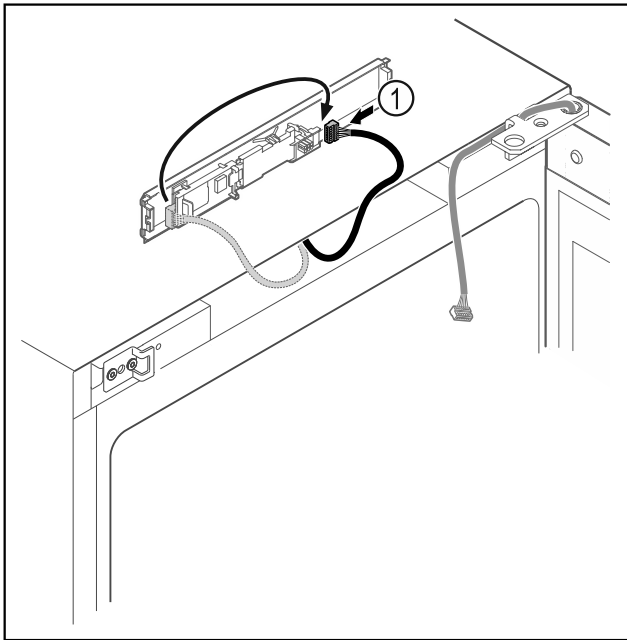


Fig. 11

- ▶ Dugja át a dugót Fig. 11 (1) a NYÁK-ba.

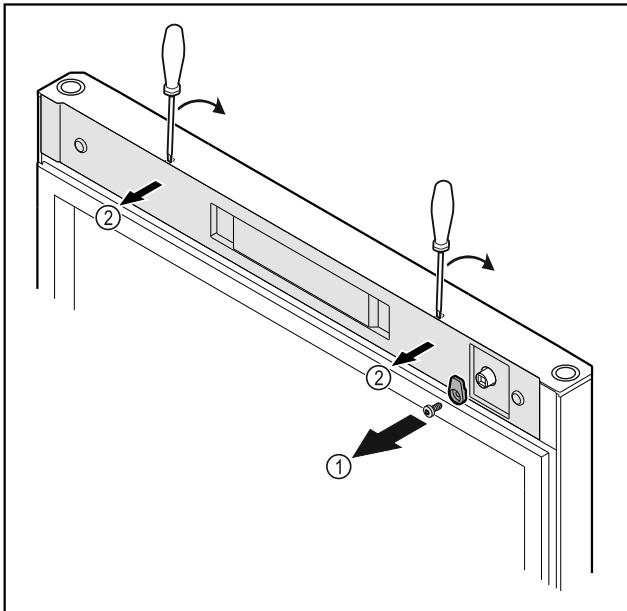


Fig. 12 *

- ▶ Csavarja le a reteszelő kampót Fig. 12 (1)*
- ▶ Pattintsa ki a burkolatot Fig. 12 (2) egy csavarhúzó segítségével, és vegye le.*

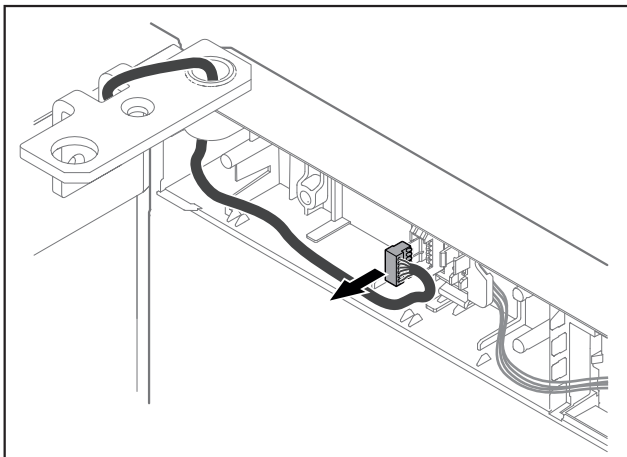


Fig. 13

- ▶ Húzza ki a dugót a dugófoglalatból.

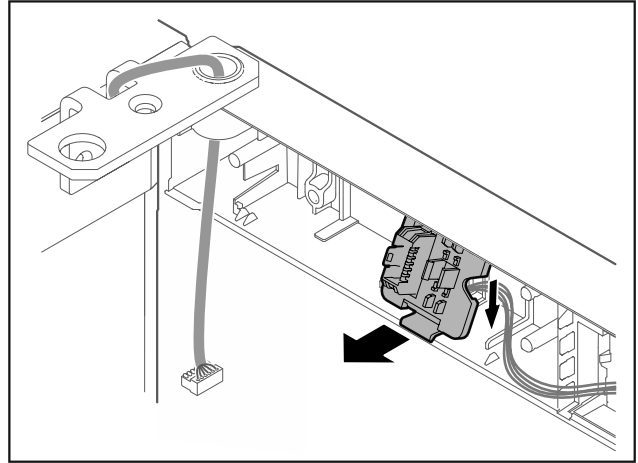


Fig. 14 A dugófoglalat beszerelési helyzete 180°-ban el lehet forgatva.

- ▶ Pattintsa ki a dugófoglalatot.

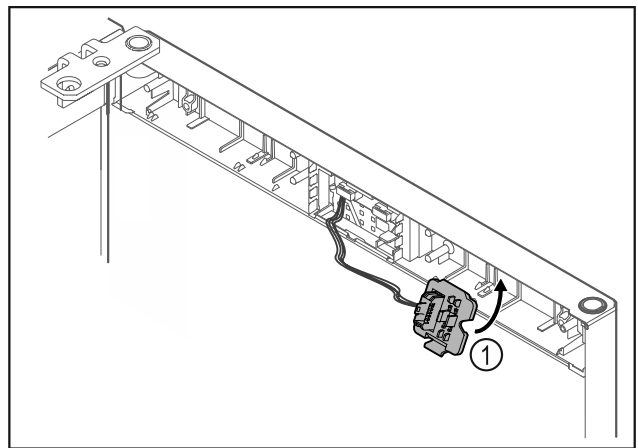


Fig. 15

- ▶ Pattintsa be a dugófoglalatot Fig. 15 (1) az ellenkező oldalon.

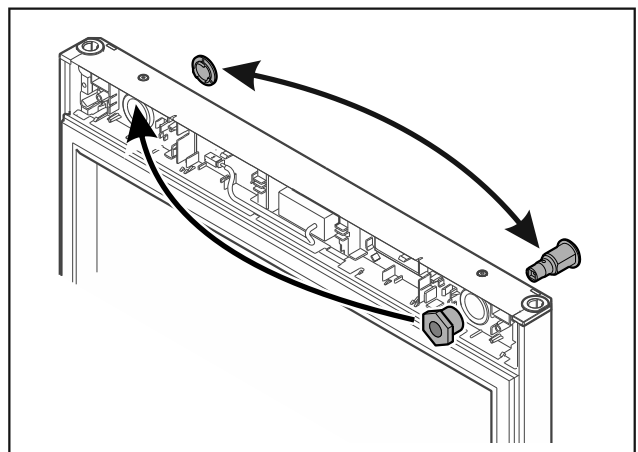


Fig. 16 *

- ▶ Helyezze át a zárat és a burkolatot az ellenkező oldalra.*
-vagy-

Az ajtó záródási irányának cseréje

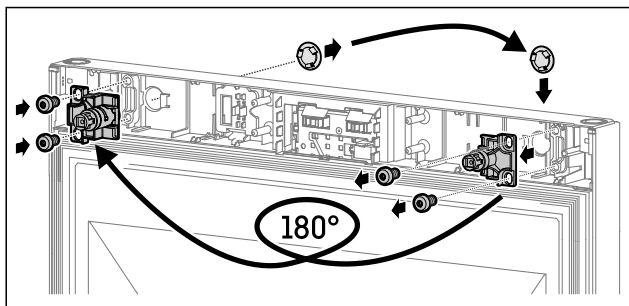


Fig. 17

- ▶ Helyezze át a zárat és a burkolatot az ellenkező oldalra.*

FIGYELEM

Ha az ajtó kiesik, az sérülést okozhat!

- ▶ Tartsa erősen az ajtót.

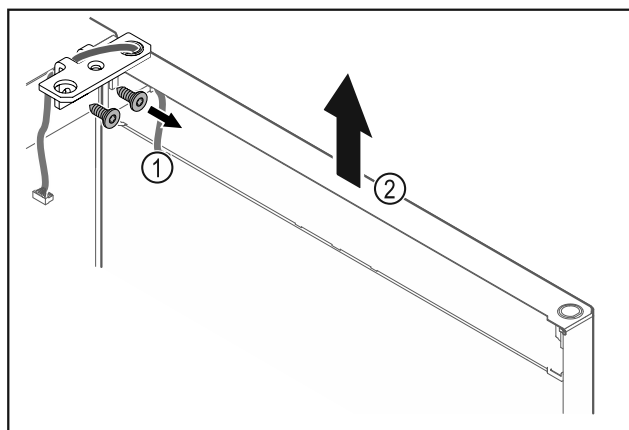


Fig. 18

- ▶ Csavarozza le a csuklópántot Fig. 18 (1).
- ▶ Az ajtót a csuklópánttal Fig. 18 (2) együtt emelje meg felfelé kb. 200 mm-rel, majd vegye le.
- ▶ Helyezze az ajtót óvatosan egy puha alapra.

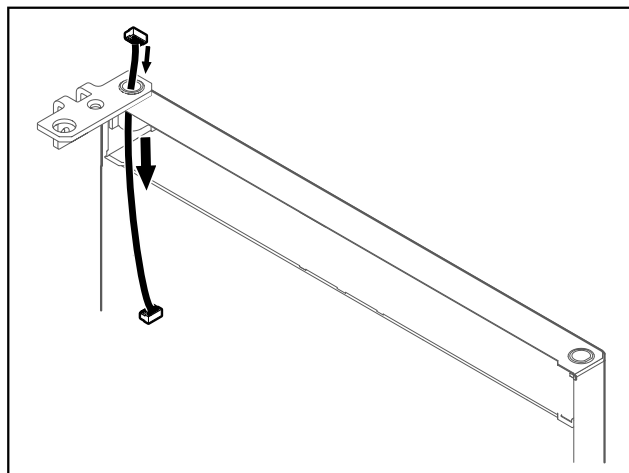


Fig. 19

- ▶ Óvatosan húzza ki a kábelt.

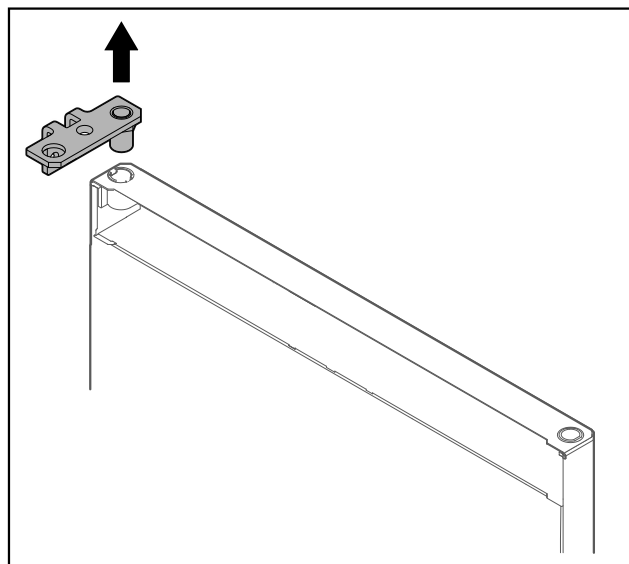


Fig. 20

- ▶ Húzza ki a csuklópántot.

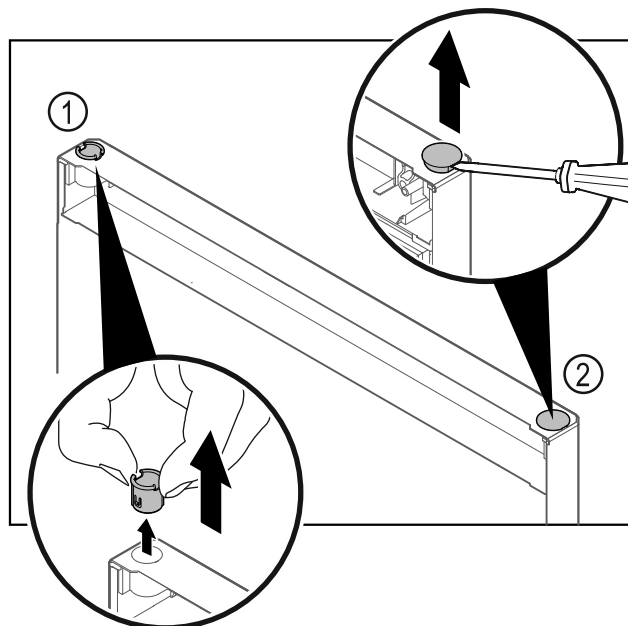


Fig. 21

- ▶ Húzza ki az ujjaival a csuklópánt-perselyt Fig. 21 (1).
- ▶ A fedődugót Fig. 21 (2) egy lapos csavarhúzóval óvatosan emelje meg és húzza ki.

Az ajtó záródási irányának cseréje

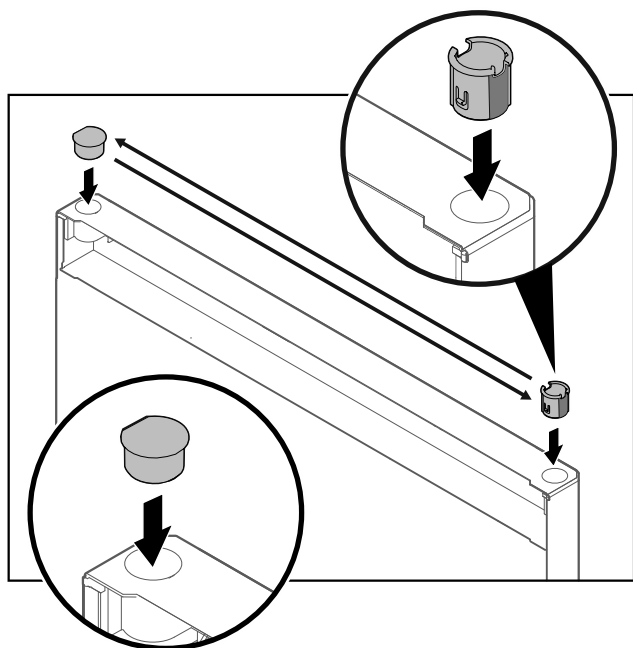


Fig. 22

- ▶ A csuklópánt-perselyt és a fedődugót helyezze be az ellenkező oldalon (a lapított oldalak nézzenek kifelé).

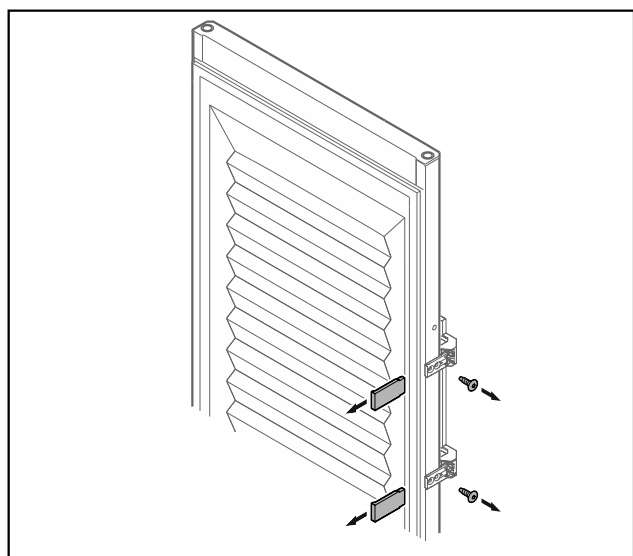


Fig. 23 Habosított ajtó*

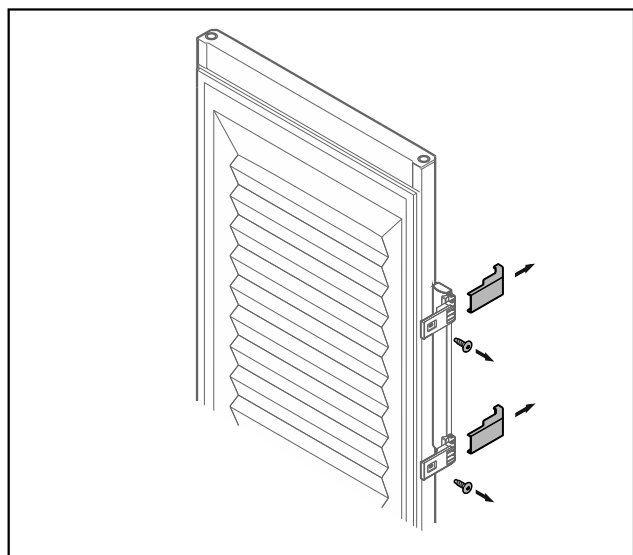


Fig. 23 Habosított ajtó*

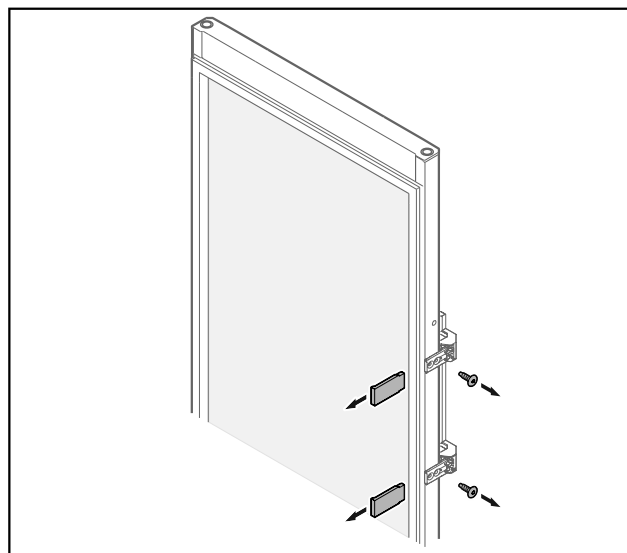


Fig. 24 Üvegajtó*

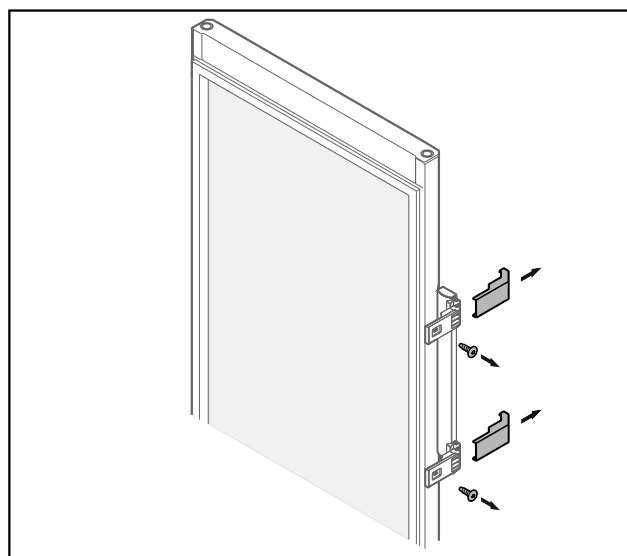


Fig. 24 Üvegajtó*

- ▶ Vegye le a lemezeket.
- ▶ Csavarozza le a fogantyút.

Az ajtó záródási irányának cseréje

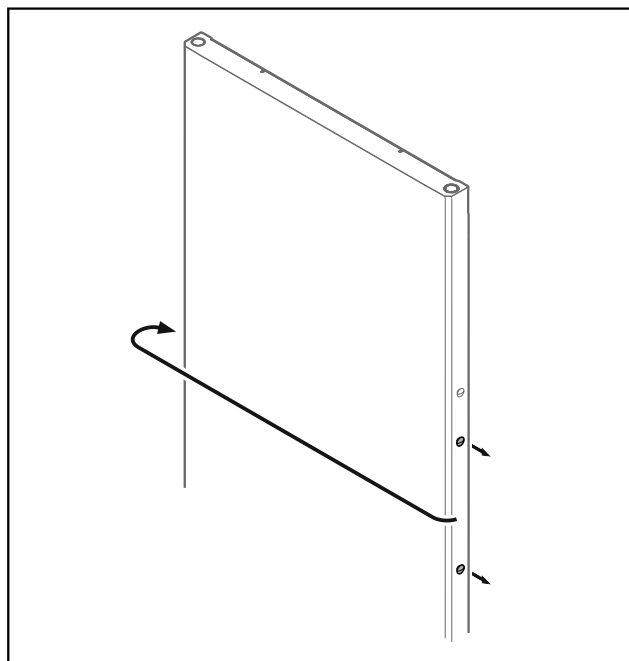


Fig. 25

- A dugót tegye át az ellenkező oldalra.

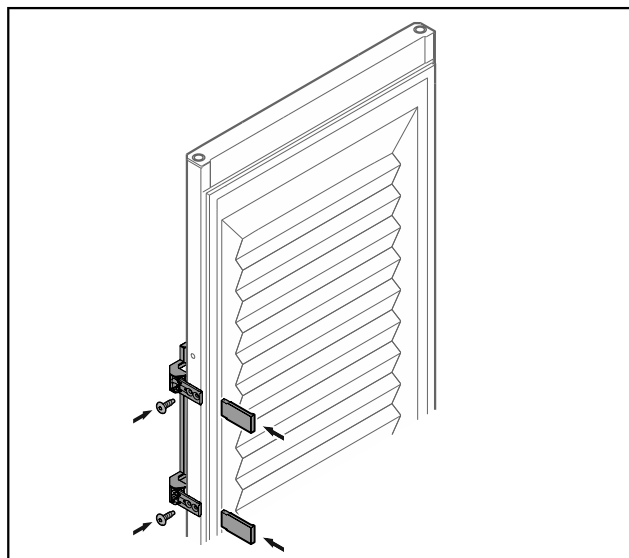


Fig. 26 Habosított ajtó*

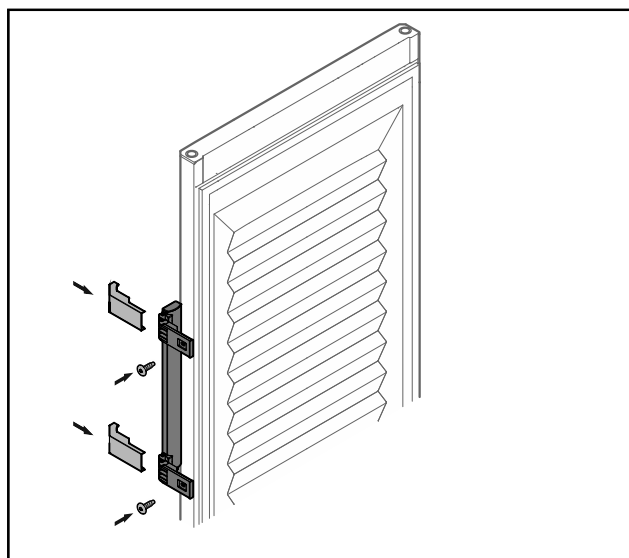


Fig. 26 Habosított ajtó*

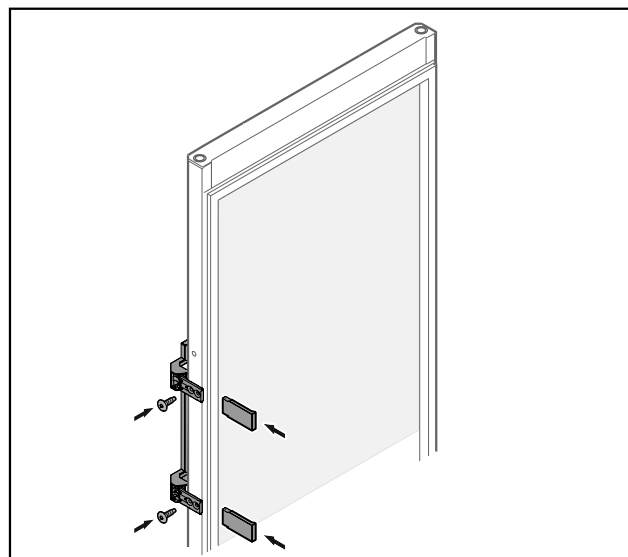


Fig. 27 Üvegajtó*

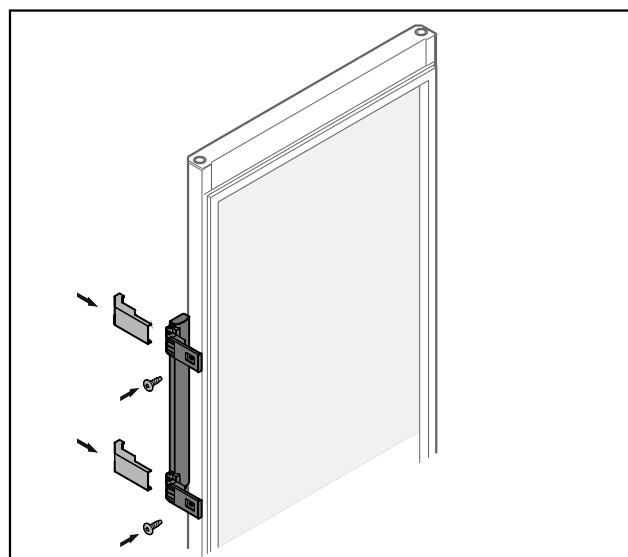


Fig. 27 Üvegajtó*

- A fogantyút az ellenkező oldalon csavarozza fel.
- Helyezze fel a lemezeket.

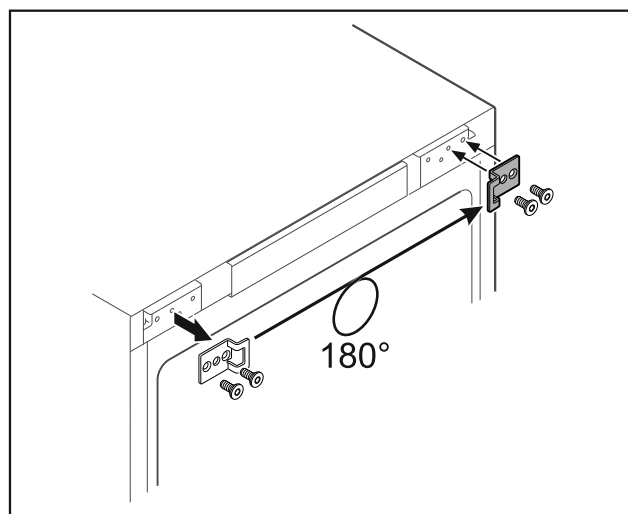


Fig. 28 *

- Helyezze át az ellenkező oldalra a zsanért záró idomot.*

Az ajtó záródási irányának cseréje

Megjegyzés

A furatok előre be vannak jelölve, és az önmetsző csavarokkal kell kilyukasztani őket.*

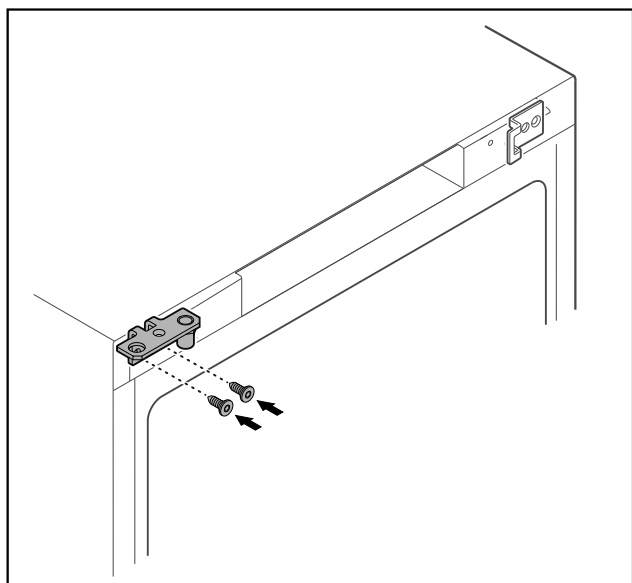


Fig. 29 *

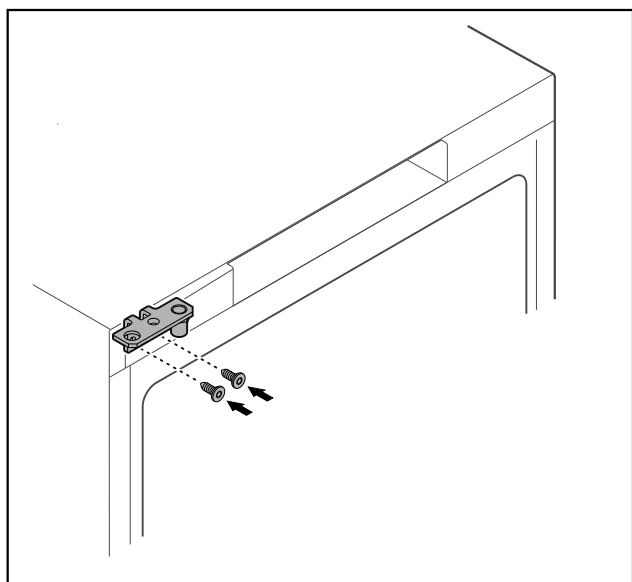


Fig. 30 *

- ▶ A csuklópántot tegye át az ellenkező oldalra.



FIGYELMEZTETÉS

Ha az ajtó kiesik, az sérülést és anyagi kárt okozhat!

- ▶ Húzza meg a csapágy csapját a megadott nyomatékkal.

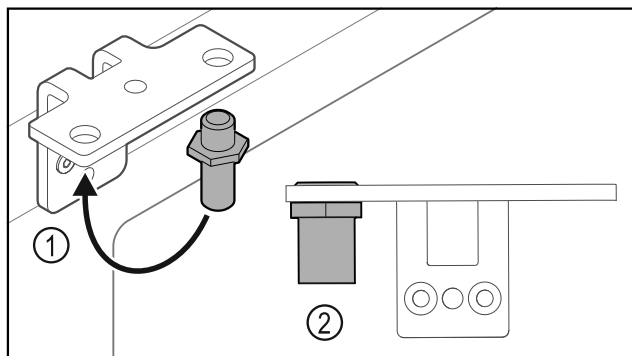


Fig. 31

- ▶ Helyezze át a csuklópántban a csapszeget Fig. 31 (1).
- ▶ Húzza meg a csapszeget Fig. 31 (2) **12 Nm-es forgatónyomatékkal**.
- ▶ Csavarozza le újra a csuklópántot.

FIGYELEM

A megfeszített rugó sérülést okozhat!

- ▶ Ne szedje szét az ajtó zárrendszert Fig. 32 (1).

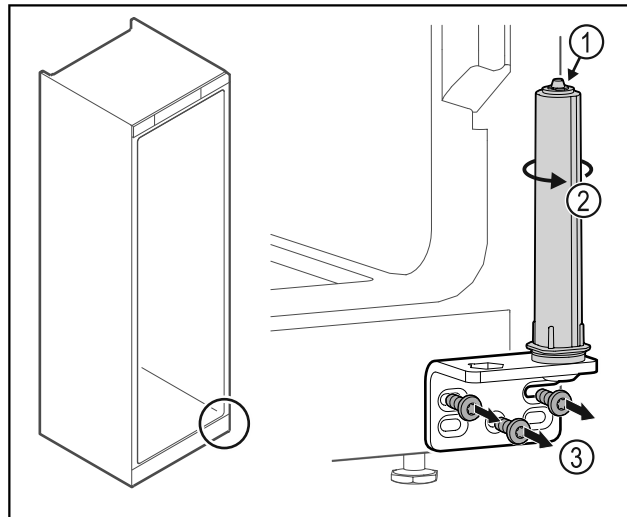


Fig. 32

- ▶ Forgassa el a zárrendszert Fig. 32 (2), amíg az be nem kattan.
- ▶ A zárrendszer előfeszítése ki van oldva.
- ▶ Csavarozza le a csuklópántot Fig. 32 (3).

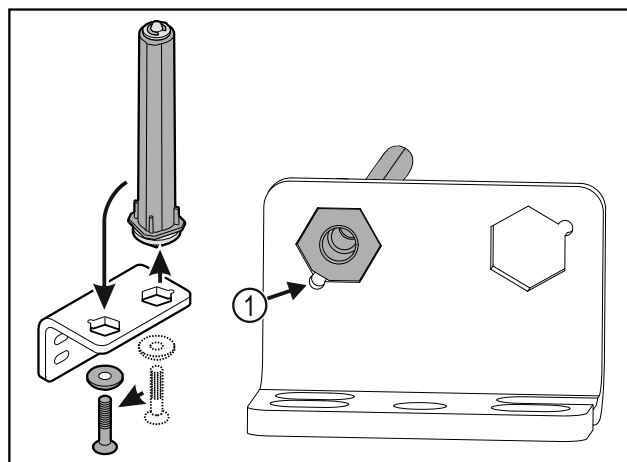


Fig. 33

- ▶ Helyezze át a csuklópántban az ajtó zárrendszert.
- ▶ Ügyeljen arra, hogy felhelyezéskor a csapszeg élettörése Fig. 33 (1) a kerek furat felé mutasson.

-vagy-

Megjegyzés

A magasságállító alátétek hibás elrendezése.

Az anyákat már nem lehet a kellő mértékben rögzíteni.

- ▶ Az alátétnek reteszelnie kell a zárrendszer alsó oldalán.

Az ajtó záródási irányának cseréje

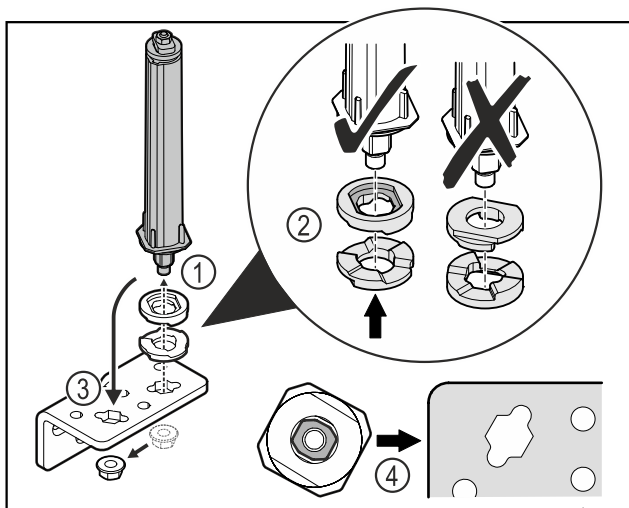


Fig. 34

- ▶ Oldja ki az anyát, és távolítsa el az ajtózáro rendszert Fig. 34 (1).
- ▶ Ügyeljen a magasságállító alátétek helyes beigazítására Fig. 34 (2).
- ▶ Helyezze át az ajtózáro rendszert a zsanéridombban, és rögzítse az anyával Fig. 34 (3).
- ▶ Behelyezéskor ügyeljen az ajtózáro rendszer helyes beigazítására Fig. 34 (4).

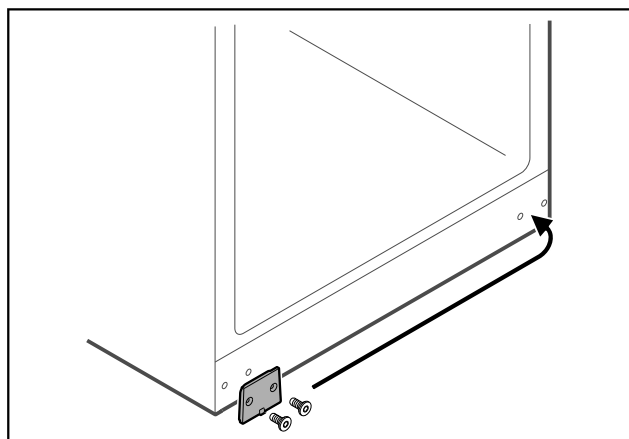


Fig. 35

- ▶ A fedőlemez tegye át az ellenkező oldalra.

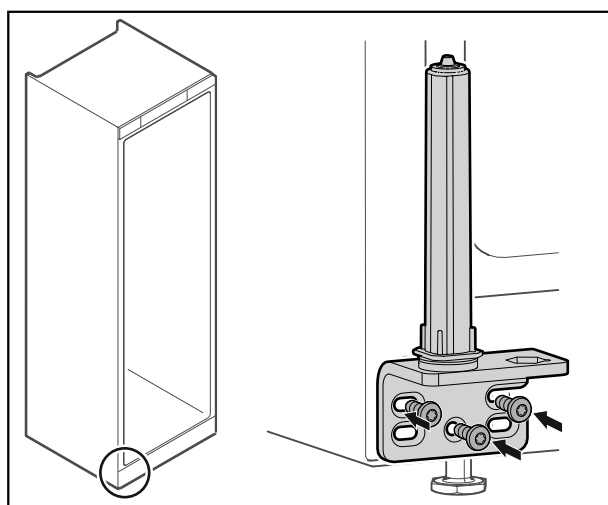


Fig. 36

- ▶ A csuklópántot az ellenkező oldalon csavarozza fel.

Megjegyzés

A pontos beigazítás és előfeszítés nagyon fontos a zárrendszer működéséhez.

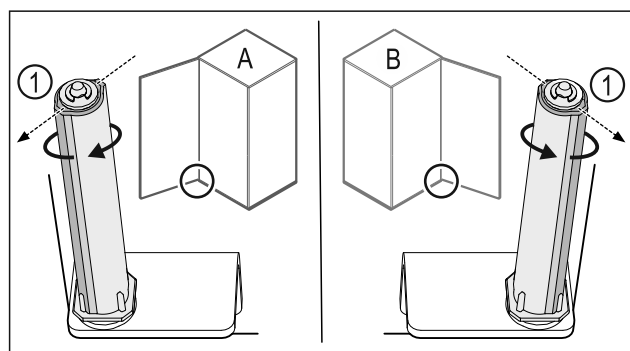


Fig. 37 Bal oldali ütköző (A) / Jobb oldali ütköző (B)

- ▶ Forgassa el a zárrendszert az ellenállással szemben, amíg a zárrendszer Fig. 37 (1) támasztója kifelé nem mutat.
- ▷ A zárrendszer magától ebben a pozícióban marad.
- ▷ A zárrendszer be van igazítva és elő van feszítve.

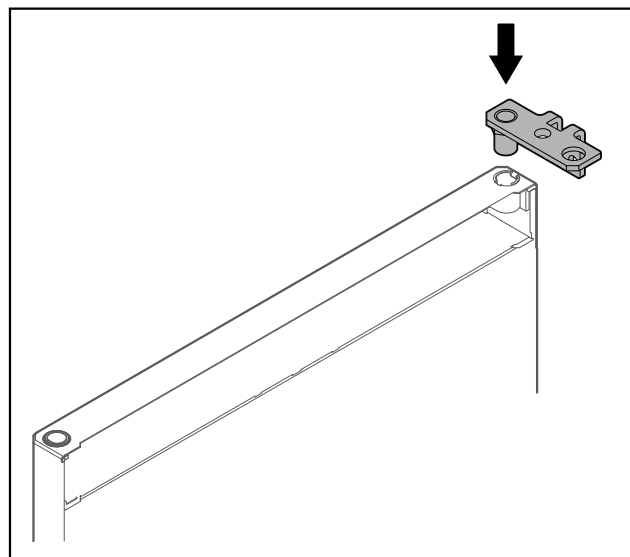


Fig. 38

- ▶ Helyezze be a csuklópántot az anyába.

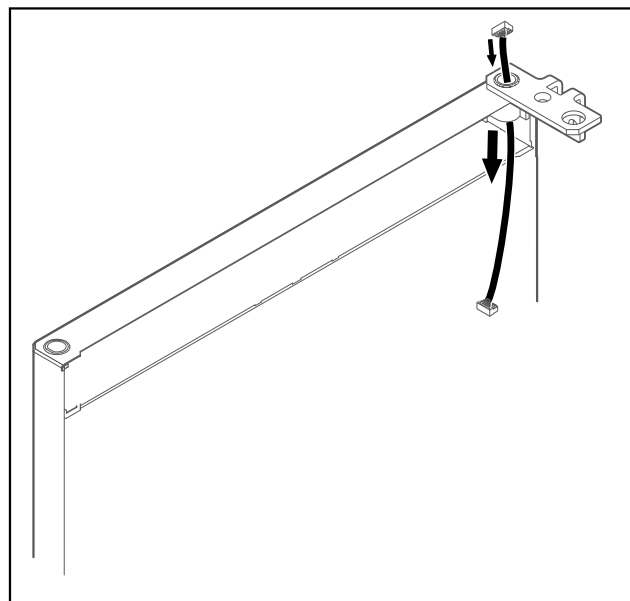


Fig. 39

- ▶ Óvatosan vezesse át a kábelt.

Az ajtó záródási irányának cseréje

FIGYELEM

Ha az ajtó kiesik, az sérülést okozhat!

- ▶ Tartsa erősen az ajtót.

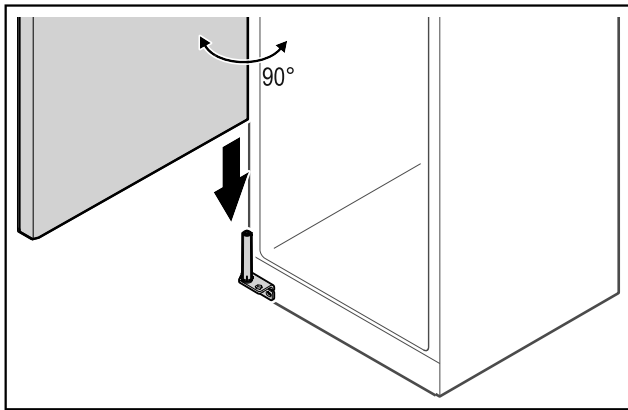


Fig. 40

- ▶ Az ajtót egy másik személy emelje fel a padlóról.
- ▶ Óvatosan helyezze rá az ajtót 90°-ban kinyitva a zárrendszert.

FIGYELEM

A hibás szerelés anyagi kárt okoz!

- ▶ A csuklópánt felszerelésekor ne szorítsa be a kábelt!

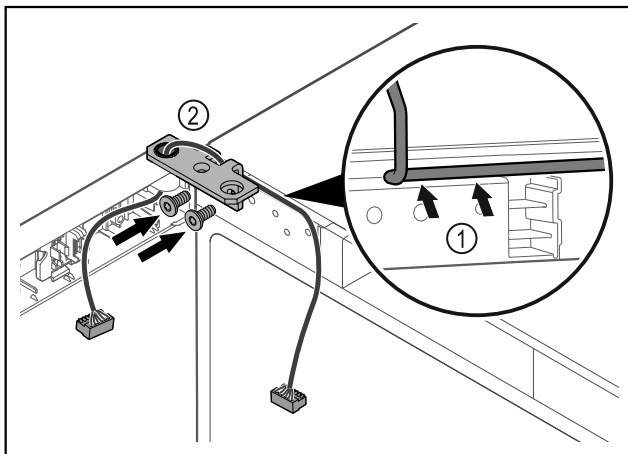


Fig. 41

- ▶ Vezesse át a kábelt a csuklópánton lévő nyíláson, majd óvatosan fektesse le Fig. 41 (1).
- ▶ Csavarozza fel a csuklópántot Fig. 41 (2).

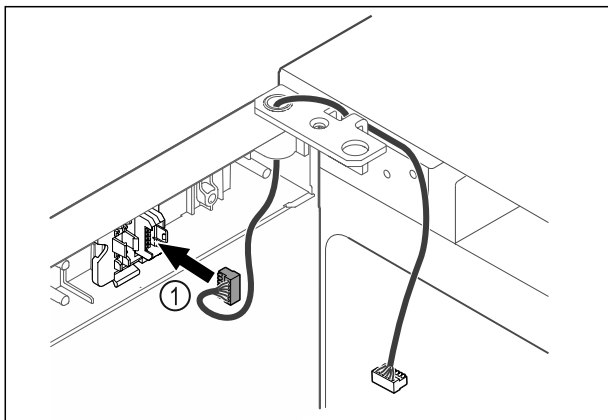


Fig. 42

- ▶ Dugja be a dugót Fig. 42 (1) a dugófoglatba.

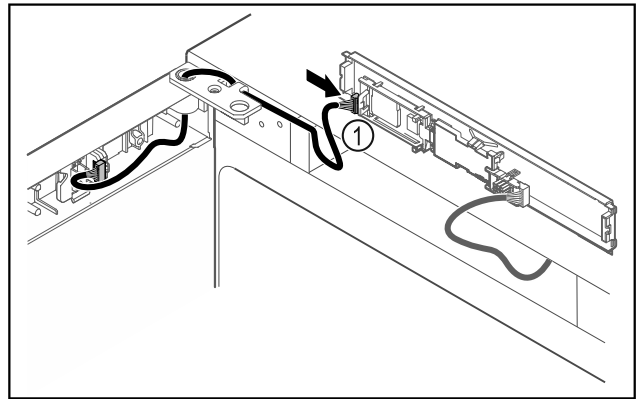


Fig. 43

- ▶ Dugja be a dugót Fig. 43 (1) a NYÁK-on.

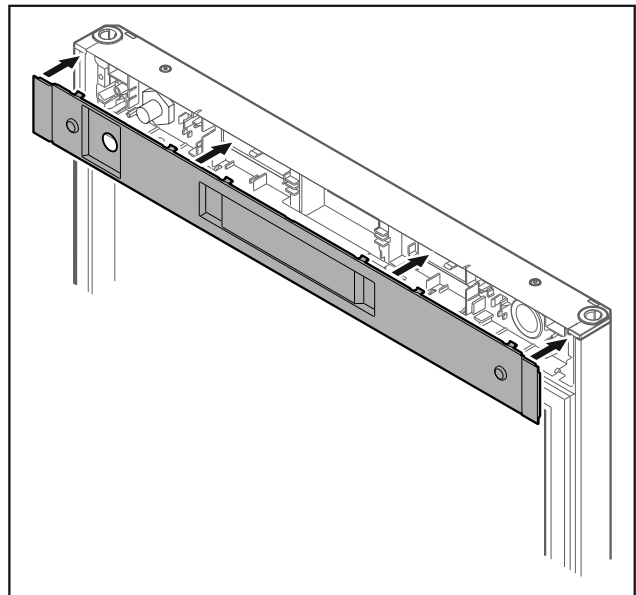


Fig. 44 *

- ▶ Helyezze fel a fedelet.*

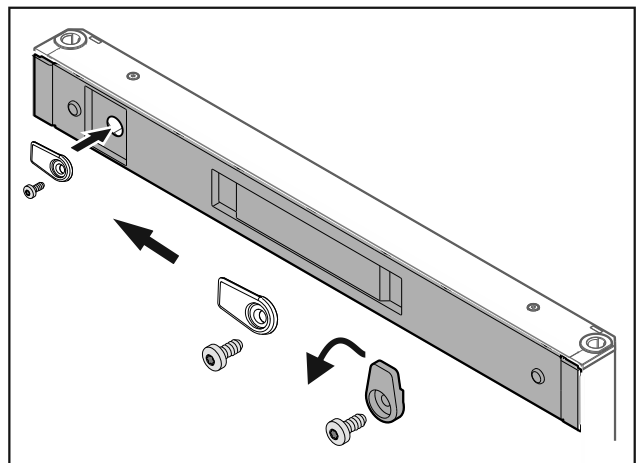


Fig. 45 *

- ▶ Csavarozza fel a reteszelő kampót.*

Ajtó beigazítása

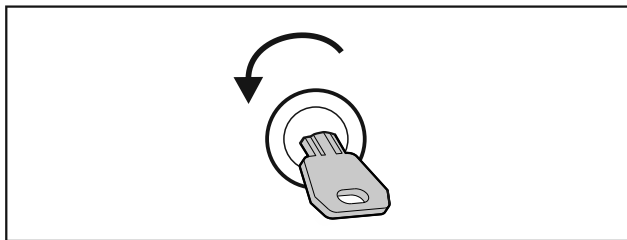


Fig. 46 *

- ▶ Nyissa ki az ajtót.*

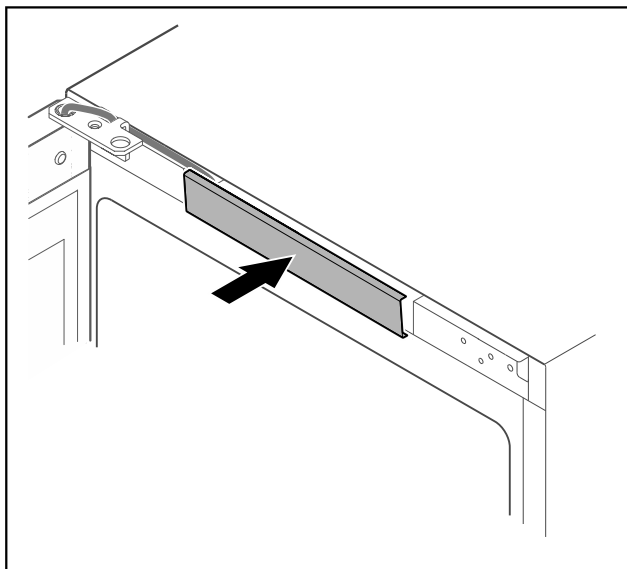


Fig. 47

- ▶ Pattintsa be a középső fedelet.

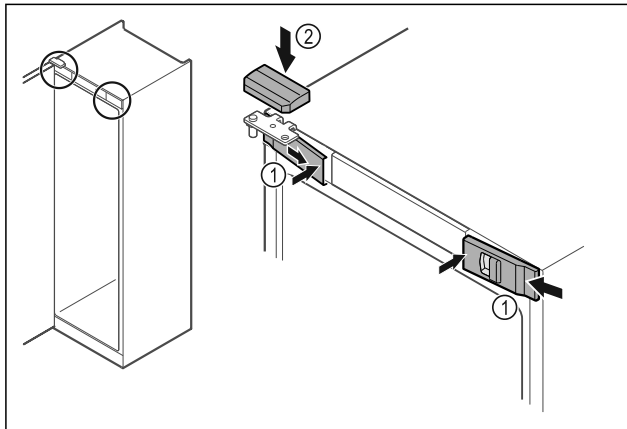


Fig. 48 *

- ▶ Akassza be oldalt az elülső burkolatokat Fig. 48 (1), és belül pattintsa be.*
- ▶ Felülről pattintsa be a felső burkolatot Fig. 48 (2)*

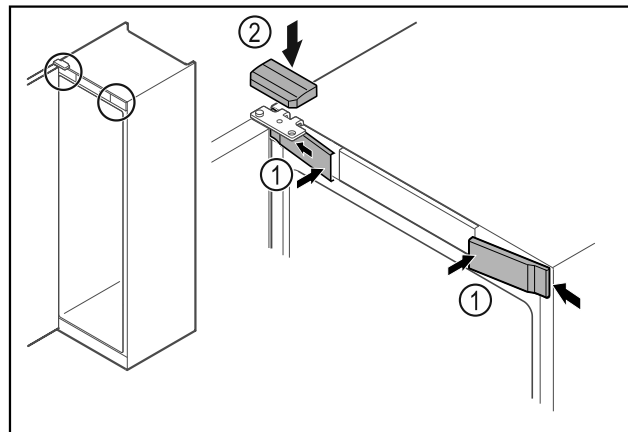


Fig. 49 *

- ▶ Akassza be oldalt az elülső burkolatokat Fig. 49 (1), majd pattintsa be.*
- ▶ Felülről pattintsa be a felső burkolatot Fig. 49 (2)*
- ▶ Csukja be az ajtót.
- ▷ Kicserélte az ajtó záródási irányát.

15 Ajtó beigazítása

Ha az ajtó nem egyenes, az ajtót az alsó csuklópántnál állíthatja be.

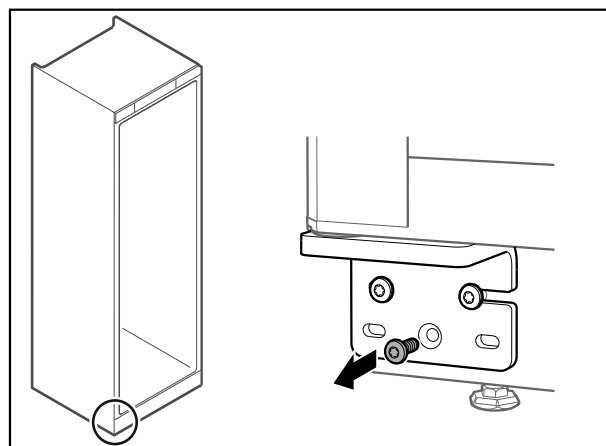


Fig. 50

- ▶ Az alsó csuklópánton a középső csavart vegye ki.

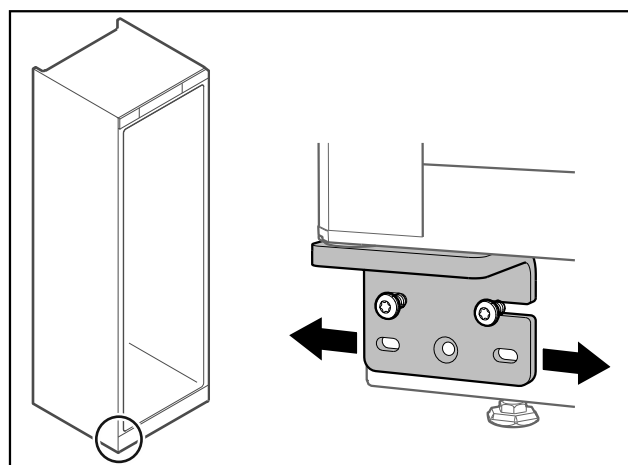


Fig. 51

- ▶ Oldja ki mindkét csavart, majd csúsztassa el az ajtót a csuklópánthoz jobbra vagy balra.
- ▶ Húzza meg a csavarokat ütközésig (a középső csavarra nincs szükség).
- ▷ Az ajtó egyenesen van beigazítva.

16 A készülék csatlakoztatása az áramellátáshoz



FIGYELMEZTETÉS

A sérült készülék vagy hálózati csatlakozóvezeték által okozott áramütés vagy sérülés veszélye!

Életveszély és vágási sérülések. Ha a szállítás során megsérült a készülék vagy a hálózati csatlakozóvezeték, akkor Ön halálos áramütést szenvedhet. Ezenkívül a készülék házának sérült részeinél meg is vághatja magát.

- ▶ A szállítás után ellenőrizze a készüléket és a hálózati csatlakozóvezetékét, hogy nem sérültek-e.
- ▶ Semmiképpen ne helyezze üzembe a készüléket, ha a készülék vagy a hálózati csatlakozóvezeték sérült.
- ▶ Lépjen kapcsolatba a vevőszolgálattal.

A készüléket a külön szállított hálózati csatlakozóvezetékkel lehet az elektromos hálózathoz csatlakoztatni. A hálózati csatlakozóvezeték az egyik végén hűtőkészülék-persellyel, a másik végén pedig egy hálózati dugasszal rendelkezik.

Győződjön meg arról, hogy a következő előfeltételek teljesülnek:

- A készülék és a hálózati csatlakozóvezeték sértetlen.
- A készüléket előírászerűen csatlakoztatták. (lásd 6 A szállítási biztosító eltávolítása)
- Az elektromos csatlakoztatásra vonatkozó előírásokat betartották. (lásd 2 Telepítési feltételek)
- Az előírászerű csatlakoztatás méreteit megismerték és betartották.
- A hálózati feszültség és a frekvencia megfelel a típus-táblán lévő adatoknak.
- Az aljzat előírászerűen van földelve és elektromosan biztosítva van.
- A biztosíték kioldási árama 10 A és 16 A között van.
- A csatlakozóaljzat könnyen hozzáférhető, és nem a készülék mögött van.

FIGYELEM

A szakszerűtlen üzemeltetés miatt fennáll a károsodás veszélye!

A készülék elektromos komponenseinek károsodása.

- ▶ Kizárólag a tartozékként mellékelt hálózati csatlakozóvezetékét használja.



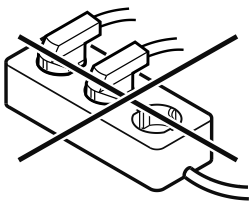
FIGYELMEZTETÉS

A szakszerűtlen csatlakoztatás tűzveszélyt okozhat!

Égési sérülések.

A készülék károsodhat.

- ▶ Ne használjon hosszabbító kábelt.
- ▶ Ne használjon elosztólécet.



FIGYELEM

A szakszerűtlen csatlakoztatás anyagi károk veszélyét okozza!

A készülék károsodhat.

- ▶ A készüléket ne csatlakoztassa szigetüzemű inverterre, pl. napelemes berendezésre vagy benzines áramfejlesztőre.

- ▶ Csatlakoztassa a hálózati csatlakozóvezetékét a feszültségellátáshoz.

▷ A kijelzőn megjelenik a készenlét ikon.

▷ Ha 60 másodpercen belül nem végez semmilyen műveletet: A készenlét ikon elhalványul vagy eltűnik.

▷ A készülék csatlakoztatva van. Az első üzembe helyezésről lásd a következő fejezetet vagy a használati útmutatót.



home.liebherr.com/fridge-manuals

HU borklimatizáló szekrény

Kiadás dátuma: 20241022

Cikkszám - index: 7083362-00