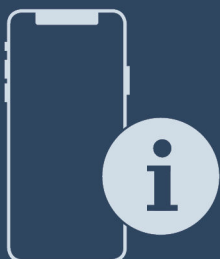




Szerelési utasítás

Quality, Design and Innovation



[home.liebherr.com/fridge-manuals](http://home.liebherr.com/fridge-manuals)




# LIEBHERR

# Általános biztonsági utasítások

## Tartalomjegyzék

1	Általános biztonsági utasítások.....	2
2	Telepítési feltételek.....	3
2.1	Helyiség.....	3
2.2	A készülék beépítése konyhai egységbe.....	3
2.3	Több készülék telepítése.....	4
2.4	Elektromos csatlakozás.....	4
3	Felállítási méretek.....	5
4	Szellőzési követelmények.....	5
5	Az áramellátás csatlakozási méretei.....	5
6	Víz csatlakoztatása.....	5
6.1	A víz csatlakoztatására szolgáló méretek.....	5
6.2	Víznyomás.....	6
7	A készülék szállítása.....	6
8	A készülék kicsomagolása.....	6
9	Fali távtartók felszerelése.....	6
10	A készülék felállítása.....	6
11	A készülék beigazítása.....	7
12	A felállítás után.....	7
13	Csomagolóanyag kezelése hulladékként.....	7
14	Az alkalmazott ikonok magyarázata.....	7
15	Ajtó nyitása irányának cseréje.....	8
15.1	A záráscsillapító leszerelése*.....	8
15.2	Ajtó levétele.....	9
15.3	Felső csapágyelemek áthelyezése.....	10
15.4	Alsó csapágyelemek áthelyezése.....	11
15.5	Ajtó csapágyelemeinek áthelyezése.....	12
15.6	Fogantyúk áthelyezése.....	13
15.7	Ajtó felszerelése.....	14
15.8	Ajtó beigazítása.....	14
15.9	Borítások felhelyezése*.....	14
15.10	Záráscsillapító felszerelése.....	14
16	A készülék csatlakoztatása az ivóvíz-hálózatra..	15
16.1	Tömlő csatlakoztatása.....	16
16.2	A vízrendszer ellenőrzése.....	16
17	A készülék csatlakoztatása az áramellátáshoz...	16

A gyártó folyamatosan dolgozik az egyes típusok és modellek továbbfejlesztésén. Kérjük megértését azért, hogy a formai, műszaki és a felszerelést illető változtatás jogát fenntartjuk.

Ikon	Magyarázat
	<b>Olvassa el az útmutatót</b> Olvassa át figyelmesen az útmutatóban foglalt tudnivalókat, hogy új készülékének összes előnyét megismerhesse.

Ikon	Magyarázat
	<b>További információk az interneten</b> A digitális útmutató kiegészítő információkkal és további nyelvi változatokban megtalálható az interneten az útmutató első oldalán található QR-kód segítségével vagy a szervizszám megadásával a <a href="http://home.liebherr.com/fridge-manuals">home.liebherr.com/fridge-manuals</a> oldalon. A szervizszám a típustáblán olvasható:  <i>Fig. Példaként szolgáló ábrázolás</i>
	<b>Ellenőrizze a készüléket</b> Az összes alkatrészt ellenőrizze, hogy nem sérült-e meg szállítás közben. Ha panasa van, vegye fel a kapcsolatot a kereskedővel vagy az ügyfélszolgálattal.
	<b>Eltérések</b> Ez az útmutató több típusra érvényes, ezért eltérések előfordulhatnak. Csillaggal (*) jelöltük meg azokat a bekezdéseket, amelyek csak bizonyos készülékekre érvényesek.
	<b>Kezelési útmutatások és a kezelések eredményei</b> A kezelési útmutatásokat ▶ jelöli. A kezelések eredményeit ▷ jelöli.
	<b>Videók</b> A készülékekről a Liebherr-Hausgeräte YouTube-csatornán érhetők el videófilmek.

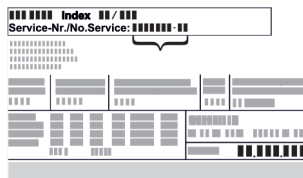
### Open Source licenck:

A készülék olyan szoftveres alkotóelemeket tartalmaz, melyek nyílt forráskódú Open Source licencket használnak. A felhasznált Open Source licenckre vonatkozó információk a következő címen olvashatók: [home.liebherr.com/open-source-licences](http://home.liebherr.com/open-source-licences)

## 1 Általános biztonsági utasítások

- Őrizze meg gondosan ezt a szerelési utasítást, hogy bármikor kéznél legyen, ha szükség van rá.
- Ha továbbadja a készüléket, adja tovább a szerelési utasítást is a készülék következő tulajdonosának.
- A készülék szabályszerű és biztonságos használata érdekében olvassa végig alaposan ezt a szerelési utasítást, mielőtt telepíti és használatba veszi a készüléket. Mindig tartsa be a benne foglalt útmutatásokat, biztonsági utasításokat és figyelmeztető megjegyzéseket. Ezek a tudnivalók fontosak a készülék biztonságos és kifogástalan telepítéséhez és üzemeltetéséhez.
- Először olvassa el és tartsa be a jelen szerelési utasításhoz tartozó **használati**

**utasításban** az „Általános biztonsági utasítások” című fejezetben található általános biztonsági utasításokat. Ha nem találja ezt a **használati utasítást**, akkor a **használati utasítást** a szolgáltatási szám megadásával letöltheti az interneten a [home.liebherr.com/fridge-manuals](http://home.liebherr.com/fridge-manuals) címen. A szervizszám a típustáblán olvas-



ható:

- A készülék telepítése során tartsa be a többi fejezetben foglalt figyelmeztetéseket és egyéb különleges utasításokat is:

	VESZÉLY	egy közvetlenül fenyegető veszélyes helyzetet jelez, ami halált vagy súlyos testi sérüléseket okoz, ha nem kerül el.
	FIGYELMEZTETÉS	egy veszélyes helyzetet jelez, ami halált vagy súlyos testi sérülést okozhat, ha nem kerül el.
	VIGYÁZAT	egy veszélyes helyzetet jelez, ami könnyű vagy közepesen súlyos testi sérülést okozhat, ha nem kerül el.
	FIGYELEM	egy veszélyes helyzetet jelez, ami anyagi károkat okozhat, ha nem kerül el.
	Megjegyzés	hasznos tanácsokat és tippet jelöl.

## 2 Telepítési feltételek



### FIGYELMEZTETÉS

A nedvesség tűzveszélyt okozhat!

Ha áramot vezető alkatrészek vagy hálózati vezetékek nedvesednek, az rövidzárat okozhat.

- ▶ A készüléket belsejére felhasználásra terveztük. A készüléket ne használja szabadban vagy olyan helyen, ahol nedvesség és fröccsenő víz van.

Rendeltetésszerű használat

- A készülék csak zárt helyiségekben állítható fel és használható.

### 2.1 Helyiség



### FIGYELMEZTETÉS

Kilépő hűtőközeg és olaj!

Tűz. A készülékben lévő hűtőközeg környezetbarát, de gyúlékony. A készülékben lévő olaj szintén gyúlékony. Ha kilép a hűtőközeg és az olaj, akkor kellően magas koncentráció mellett begyulladhat, ha külső hőforrással érintkezik.

- ▶ Ne sértse meg a hűtőkör és a kompresszor csővezetékét.

- Az optimális felállítási hely egy száraz és jól szellőző helyiség.

- Ha a berendezést nagyon nedves környezetben állítja fel, a külsejére víz csapódhat le. A felállítás helyén mindig ügyeljen a be-é és kiszellőzésre.
- Minél több hűtőközeg van a készülékben, annál nagyobbak kell lennie a helyiségnek, melyben a készüléket felállítja. Ha a helyiség túl kicsi, akkor szivárgás esetén éghető gáz-levegő elegy jöhet létre. A felállítás helyén 8 g hűtőközetre legalább 1 m<sup>3</sup> térnek kell jutnia. Az alkalmazott hűtőközetre vonatkozó adatok a készülék belső terében lévő típustáblán találhatóak.

#### 2.1.1 Alapzat a helyiségben

- A felállítás helyén a padlónak vízszintesnek és síknak kell lennie.
- A berendezést alapja és a padló szintje azonos magasságú legyen.

#### 2.1.2 Elhelyezés a helyiségben

- A készüléket ne állítsa fel sem közvetlen napsugárzásnak kitett helyeken, sem tűzhely vagy hasonló berendezések mellett.
- A készülék közvetlenül egy konyhaszekrény mellett is felállítható.
- Ha a készüléket közvetlenül egy tűzhely mellett állítják fel, akkor az energiafogyasztása ennek megfelelően megnőhet. Ez függ a tűzhelyhasználat időtartamától és a használat intenzitásától.
- A berendezést a hátoldalával a fal felé állítsa fel, a tartozék távolságtartóval (lásd alább) mindig közvetlenül a falhoz.

## 2.2 A készülék beépítése konyhai egységbe

A készülék körbeépíthető konyhaszekrényekkel.

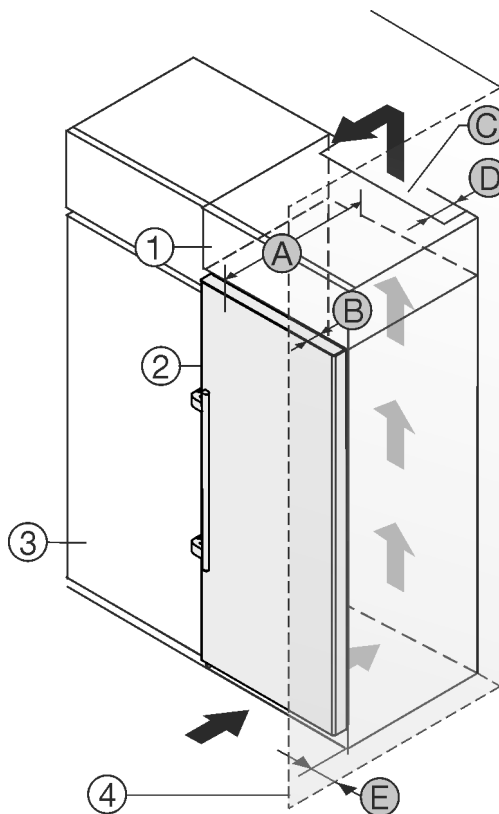


Fig. 1

(1) Rátét szekrény  
(2) Készülék

(B) Ajtó mélysége  
(C) Szellőzés keresztmetszete

## Telepítési feltételek

- (3) Konyhaszekrény (D) Készülék hátsó oldalának távolsága  
 (4) Fal (E) Távolság a készülék oldalától  
 (A) Készülék mélysége

A készülék közvetlenül a konyhaszekrény Fig. 1 (3) mellé állítható.

A rátétszekrény hátoldalán egy megadott mélységű Fig. 1 (D) szellőzőaknákat kell kialakítani a rátétszekrény teljes szélességében.

A mennyezett alatt be kell tartani a szellőző keresztmetszetet Fig. 1 (C).

Ha a készüléket a zsanérjaival a fal Fig. 1 (4) mellé állítja fel, legalább 57 mm távolságot kell tartani a faltól. Ez a fogantyú túlnyúlásának felel meg, amikor kinyitja az ajtót.

Ahhoz, hogy az ajtót teljesen ki tudja nyitni, a készüléknek a konyhaszekrény elülső oldalához képest legalább az ajtó mélységének Fig. 1 (B) megfelelően ki kell állnia. A konyhaszekrények Fig. 1 (3) mélységétől és a fali távtartók használatától függően a készülék nagyobb mértékben is túllóghat előre felé.

Rúdfogantyús készülékek:	
A	675 mm <sup>x</sup>
B	75 mm
C	min. 300 cm <sup>2</sup>
D	min. 50 mm
E	min. 57 mm

<sup>x</sup> Fali távtartók használata esetén ez a méret 15 mm mértékben nő (lásd 9 Fali távtartók felszerelése).

### Megjegyzés

Záráscsillapítással rendelkező készülékekhez az ajtó nyitási szögét 90°-ra korlátozó készlet rendelhető a vevőszolgáltatástól.\*

Győződjön meg arról, hogy a következő feltételek teljesülnek:

- Betartották a fülke méretét .
- Betartották a szellőzési követelményeket (lásd 4 Szellőzési követelmények) .

## 2.3 Több készülék telepítése

A készülékeket különféle módon lehet elhelyezni. Ha több készüléket kíván elhelyezni egymás mellett vagy egymás fölött, akkor győződjön meg arról, hogy a következő előfeltételek teljesülnek:

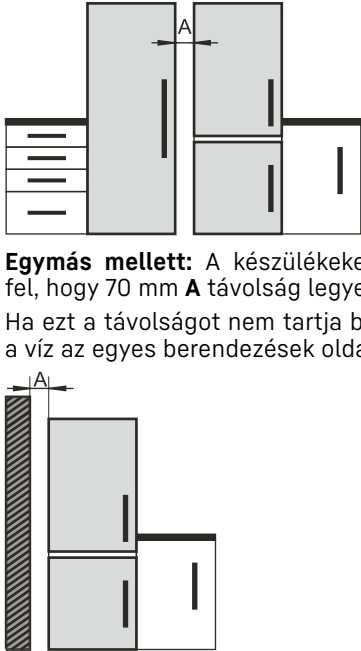
- Kizárólag akkor állítson fel készülékeket egymás mellett vagy egymás fölött, ha azokat erre tervezték.
- Vegye figyelembe a megjegyzéseket és az alábbi táblázatot.

### FIGYELEM

A lecsapódó víz károkat okozhat!

- A készüléket ne állítsa közvetlenül egy másik hűtő-/fagyasztókészülék mellé.

Típus	Elhelyezés módja
összes típus	egyedileg

Típus	Elhelyezés módja
Azok a típusok, amelyek jelölése <b>S...</b> betűvel kezdődik.	(Side-by-Side - SBS)
Az összes, oldalfal-fűtés nélküli modell	 <p><b>Egymás mellett:</b> A készülékeket úgy állítsa fel, hogy 70 mm <b>A</b> távolság legyen közöttük. Ha ezt a távolságot nem tartja be, lecsapódik a víz az egyes berendezések oldalfalai között.</p> <p><b>Az egyik külső falon:</b> A készüléket <b>A</b> távolsággal állítsa fel, mint amikor egymás mellett állítja a készülékeket. Ha ezt a távolságot nem tartja be, lecsapódik a víz a készülék oldalfalán.</p>

### Típusok és elhelyezési módok

A készüléket a külön kapott szerelési útmutató szerint szerelje össze.

## 2.4 Elektromos csatlakozás



### FIGYELMEZTETÉS

A szakszerűtlen felállítás tűzveszélyt okozhat!

Ha egy hálózati kábel vagy csatlakozódugó a készülék hátoldalához ér, akkor a készülék rezgése miatt annyira megsérülhet a hálózati kábel vagy a csatlakozódugó, hogy rövidzárlatra kerül sor.

- Ügyeljen arra, hogy a készülék felállításakor a hálózati kábel ne szoruljon be a készülék alá.
- A készüléket úgy állítsa fel, hogy ne érjen hozzá semmilyen csatlakozódugó vagy hálózati kábel.
- A készülék hátoldalának közelében lévő csatlakozóaljzatokba egyetlen készüléket se csatlakoztasson.
- A készülék hátoldalánál **nem** szabad többrészes csatlakozóaljzatot vagy elosztót és más elektronikus eszközt (például halogén transzformátorokat) elhelyezni és működtetni.

### 3 Felállítási méretek

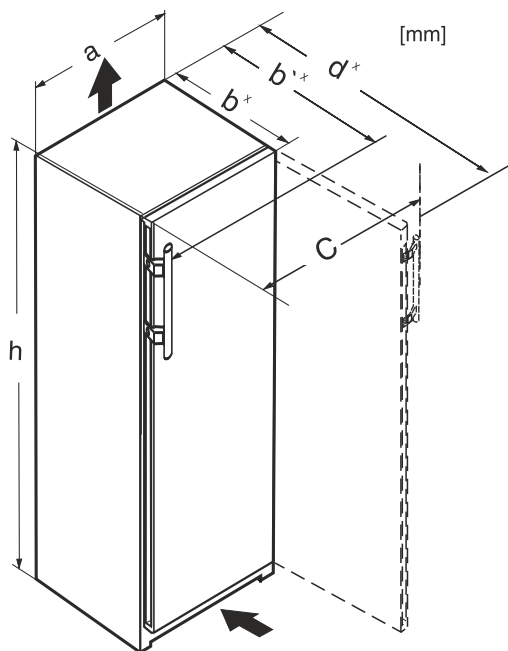


Fig. 2

Méretek rúdfogantyúval (mm):						
	h	a	b	b'	c	d
(S)FN.. 52..i	1855	597	675 <sup>x</sup>	719 <sup>x</sup>	654	1222 <sup>x</sup>

<sup>x</sup> Ha a készülékhez fali távtartó van mellékelve tartozékként, ez a méret 15 mm (lásd 9 Fali távtartók felszerelése) értékkel megnő.

### 4 Szellőzési követelmények

#### FIGYELEM

Károsodás keletkezhet a nem megfelelő szellőzés által okozott túlmelegedés miatt!

Elégtelen szellőzés esetén a kompresszor megsérülhet.

► Ügyeljen az elégséges szellőzésre.

► Legyen tekintettel a szellőzési igényekre.

Ha a készüléket konyhai szekrény sorba építi, feltétlenül be kell tartani a következő szellőzési követelményeket:

- Alapelv, hogy minél nagyobb a szellőző keresztmetszet, annál energiatakarékosabban működik a készülék.

### 5 Az áramellátás csatlakozási méretei

Csatlakozás az áramellátáshoz a készülék hátoldalán. A készülék biztonságos csatlakoztatásához győződjön meg arról, hogy a következő előfeltételek teljesülnek:

- Ismeri az árambetáplálás csatlakozási méreteit, és be is tartja azokat. Lásd az alábbi táblázatot.
- A csatlakoztatás a tápegységhez az utasítások szerint történik. (lásd 17 A készülék csatlakoztatása az áramellátáshoz)

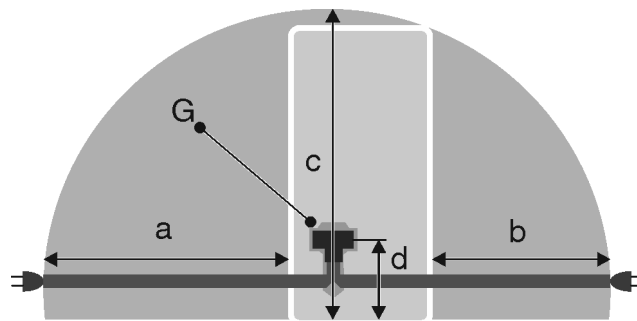


Fig. 3 Kombinált hűtő-fagyasztókészülékek / fagyasztókészülékek / teljes terű BioFresh készülékek

- (a) A rendelkezésre álló hálózati csatlakozóvezeték maximális lehetséges hossza
- (b) A rendelkezésre álló hálózati csatlakozóvezeték maximális lehetséges hossza
- (c) A rendelkezésre álló hálózati csatlakozóvezeték maximális lehetséges függőleges hossza
- (d) A készülék csatlakozódugójának távolsága a padlótól
- (G) Készülék csatlakozódugója

600 mm széles készülékekhez:	
a	~ 1800 mm
b	~ 1400 mm
c	~ 2100 mm
d	~ 200 mm

### 6 Víz csatlakoztatása

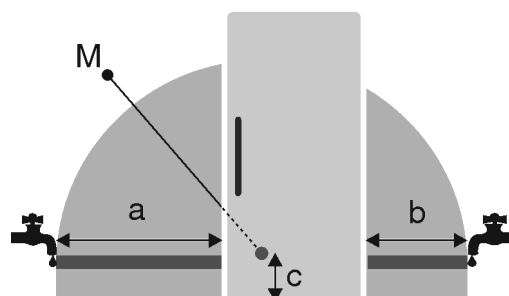
Ha a készülék rendelkezik rögzített vízcsatlakozással, akkor a készülékhez megfelelő tömlő van mellékelve.

#### Megjegyzés

Eltérő hosszúságú tömlő tartozékként szerezhet be.

A víz csatlakoztatására szolgáló méretek áttekintése:	(lásd 6.1 A víz csatlakoztatására szolgáló méretek)
A víznyomással szembeni követelmények:	(lásd 6.2 Víznyomás)
Víz csatlakoztatásának létrehozása:	(lásd 16 A készülék csatlakoztatása az ivóvíz-hálózatra)

#### 6.1 A víz csatlakoztatására szolgáló méretek



## A készülék szállítása

Fig. 4

- (a) Maximálisan elérhető tömlőhossz  
(b) Maximálisan elérhető tömlőhossz  
(c) Mágnesszelep távolsága a padlótól  
(M) Mágnesszelep

a	b	c
~ 1800 mm	~ 1450 mm	~ 150 mm

### 6.2 Víznyomás

A készülék csatlakozó vízvezetéke és bemeneti mágnesszelepe legfeljebb 1 MPa (10 bar) víznyomáshoz alkalmas.

A kifogástalan működés érdekében (átfolyási mennyiség, jégkocka mérete, zajszint) tartsa be az alábbi víznyomást:

Víznyomás:	
bar	MPa
1,5 – 6,2	0,15 – 0,62

Ha a nyomás nagyobb, mint 6,2 bar:

- ▶ Kapcsoljon nyomáscsökkentőt a rendszerbe.
- ▶ Hozza létre a víz csatlakoztatását. (lásd 16 A készülék csatlakoztatása az ivóvíz-hálózatra)

## 7 A készülék szállítása

**Tároláskor vegye figyelembe a következőket:**

- ▶ A készüléket állítva szállítsa.
- ▶ A készüléket két személy segítségével szállítsa.

**Az első üzembe helyezéskor:**

- ▶ A készüléket becsomagolva szállítsa.

**Az első üzembe helyezést követő szállításkor (pl. költö-zéskor vagy tisztításkor):**

- ▶ Ürítse le a készüléket.
- ▶ Biztosítsa az ajtót a véletlen kinyílás ellen.

## 8 A készülék kicsomagolása

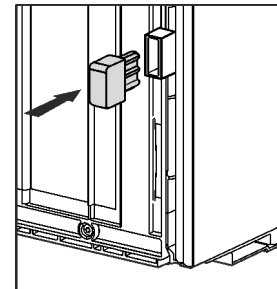
Ha a berendezés sérült, forduljon a szállítóhoz, még mielőtt csatlakoztatná a berendezést.

- ▶ Ellenőrizze, hogy a készülék vagy csomagolása nem sérült-e meg szállítás közben. Jelentse haladéktalanul a szállítványozónak, ha bármilyen károsodást tapasztal.
- ▶ Távolítsa el minden olyan anyagot a készülék hátuljáról, illetve oldalsó falairól, amelyek az előírás szerinti felállítást, illetve szellőzést és elszívást akadályozhatják.
- ▶ Távolítsa el az összes védőfóliát a készülékről. Ne használjon hegyes vagy éles tárgyakat!

## 9 Fali távtartók felszerelése

A fali távtartókkal a készülék megfelel a megadott energiafogyasztási adatoknak, és magas környezeti páratartalom mellett sem képződik rajta kondenzvíz. A készülék a fali távtartók használata nélkül is teljes mértékben működőképes, azonban kicsivel magasabb az energiafogyasztása.

Ha behelyezi a fali távtartókat, a készülék mélysége kb. 15 mm mértékben megnő.



- ▶ Készülék mellékelt fali távtartókkal: Helyezze fel a fali távtartókat a készülék hátoldalának alá a bal és jobb oldalon.

## 10 A készülék felállítása



### VIGYÁZAT

A súlyos készülék sérülésveszélyt jelent!

- ▶ A készüléket két személy szállítsa a felállítási helyére.



### FIGYELMEZTETÉS

A rövidzárlat tűzveszélyt okozhat!

- ▶ Amikor felállítja a készüléket: Ne törje meg, ne csípje be és ne sértse meg a hálózati csatlakozóvezetékét.
- ▶ Ne működtesse a készüléket hibás hálózati csatlakozóvezetékkel.



### FIGYELMEZTETÉS

Az instabil készülék sérülésveszélyt jelent, és anyagi kárt okozhat!

A készülék felborulhat.

- ▶ Rögzítse a készüléket az útmutatóban foglaltak szerint.



### FIGYELMEZTETÉS

Égés- és rongálódásveszély!

- ▶ Ne helyezzen hőleadó készülékeket, pl. mikrosütőt, kenyérpírtót stb. a készülékre!

Győződjön meg arról, hogy teljesülnek a következő feltételek:

- A készüléket kizárólag üresen tologassa.
- A készülék felállítását mindig segítővel végezze.
- ▶ Vegye ki a hálózati csatlakozóvezetékét a mellékelt csomagból.
- ▶ Dugja be a hálózati csatlakozóvezeték csatlakozóaljzatát a készülék hátoldalán található csatlakozódugóba. Ügyeljen arra, hogy a készülék csatlakozóaljzata szilárdan legyen rögzítve.
- ▶ Szükség esetén vezesse a hálózati csatlakozódugót zsinór segítségével egy szabadon hozzáférhető csatlakozóaljzathoz.

## 11 A készülék beigazítása

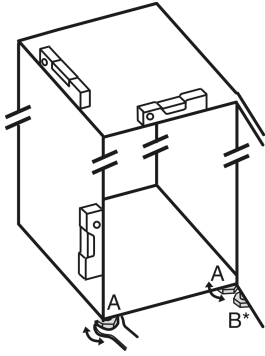


Fig. 5

- ▶ Az állítható lábakat Fig. 5 (A) a mellékelt villáskulccsal és egy vízmérce segítségével csavarja ki addig, amíg a készülék szilárdan és egyenesen be nincs igazítva.



### VIGYÁZAT

Felbillenés és a készülék ajtajának kiesése által okozott sérülés és anyagi kár veszélye!

Ha a plusz állítható láb az alsó csapágybaknál nem megfelelően támaszkodik a talajra, kieshet az ajtó, vagy felborulhat a készülék. Ez anyagi károkhoz és sérülésekhez vezethet.

- ▶ Csavarja ki a kiegészítő állítható lábat a csapágybakon az utasításoknak megfelelően.
- ▶ A csapágybak állítható lábát Fig. 5 (B) a mellékelt villáskulccsal csavarja ki úgy, hogy a padlón feküdjön.
- ▶ Az állítható lábat Fig. 5 (B) forgassa tovább 90°-kal.
- ▶ Beigazította a készüléket.

## 12 A felállítás után

- ▶ Távolítsa el a szállításhoz használt összes biztonsági elemet.
- ▶ Húzza le a védőfóliát a ház külső oldaláról.\*
- ▶ Tisztítsa meg a készüléket. (lásd a használati útmutatót)
- ▶ Jegyezze fel a készülék típusát (modell, szám), megnevezését, a készülék-/sorozatszámot, a vásárlás dátumát és a forgalmazó címét.

## 13 Csomagolóanyag kezelése hulladékként



### FIGYELMEZTETÉS

A csomagolóanyag és a fóliák fulladásveszélyt jelentenek!

- ▶ Ne hagyja, hogy gyerekek játszanak a csomagolóanyaggal.





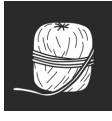






A csomagolás újrahasznosított anyagokból készült:

- Hullámlemez/kartonpapír
- Habosított polisztirolból készült alkatrészek
- Polietilén fóliák és tasakok
- Polipropilénből készült átkötőszalagok
- Szögelt fakeret polietilén lappal\*
- ▶ A csomagolóanyagot vigye egy hivatalos gyűjtőhelyre.

## 14 Az alkalmazott ikonok magyarázata

	Ennél a műveletnél sérülésveszély áll fenn! Vegye figyelembe a biztonsági utasításokat!
	Az útmutató több típusra is érvényes. Ezt a lépést csak akkor hajtsa végre, ha az Ön készülékére vonatkozik.
	Szerelés során vegye figyelembe az útmutató szöveges részében foglalt részletes leírásokat.
	A szakasz vagy egyajtós, vagy kétajtós készülékre érvényes.
	Válasszon a lehetőségek közül: jobbos nyitási irányú készülék vagy balos nyitási irányú készülék.
	Ez a szerelési lépés az IceMaker és / vagy InfinitySpring funkciók esetén szükséges.
	Csak lazítsa meg a csavarokat, vagy gyengén húzza meg őket.
	Húzza meg szorosan a csavarokat.
	Ellenőrizze, hogy a munka következő lépése szükséges-e az Ön modelljéhez.
	Ellenőrizze a felhasznált alkotóelemek megfelelő felszerelését / elhelyezkedését.
	Mérje le a megadott méretet, és helyesbítse, ha szükséges.
	A szereléshez szükséges szerszám: Colstok
	A szereléshez szükséges szerszám: akkumulátoros csavarbehajtó bitfejvel A csavarok jobb elérhetősége érdekében hosszabb bit használata javasolt.

## Ajtó nyitása irányának cseréje

	A szereléshez szükséges szerszám: vízmérték
	A szereléshez szükséges szerszám: 7 mm-es és 10 mm-es kulcsnyílású villáskulcs
	Ehhez a munkalépéshez két személyre van szükség.
	Ezt a munkalépést a készüléken megjelölt helyen kell végrehajtani.
	A szereléshez szükséges segéd-eszköz: madzag
	A szereléshez szükséges segéd-eszköz: derékszög
	A szereléshez szükséges segéd-eszköz: csavarhúzó
	A szereléshez szükséges segéd-eszköz: olló
	A szereléshez szükséges segéd-eszköz: filctoll, letörölhető
	Tartozékcsomag: vegye ki az alkotóelemeket
	A fölöslegessé vált alkotóelemeket ártalmatlanítsa szakszerűen.

## 15 Ajtó nyitása irányának cseréje

### Szerszám

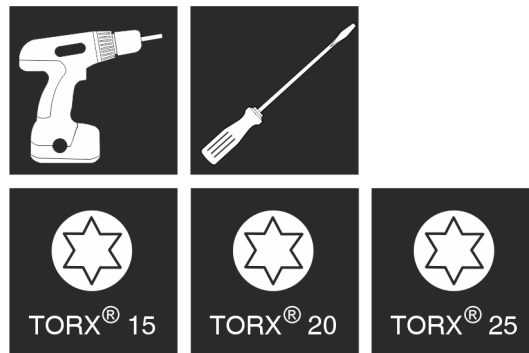


Fig. 6

### FIGYELEM

Az ajtó ütközése károkat okozhat!

A készülékek Side-by-Side felállítás esetén megsérülhetnek. Ha két készüléket egymás mellé állít fel egy bizonyos Side-by-Side elrendezésben, akkor mindkét készülék ajtajának záródási iránya gyárilag előre meg van határozva.

► Side-by-Side felállítás: Ne módosítsa az ajtó záródási irányát.

A **záráscsillapítóval rendelkező** készülékekre a következő szakaszok érvényesek:\*

- Záráscsillapítóval **rendelkező** készülékek esetén
- Minden készüléknél

A **záráscsillapító nélküli** készülékekre a következő szakaszok érvényesek:\*

- Záráscsillapító **nélküli** készülékek esetén
- Minden készüléknél

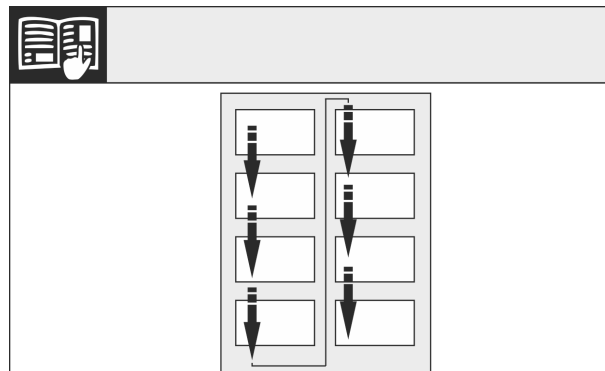


Fig. 7

Vegye figyelembe az olvasás irányát.

### 15.1 A záráscsillapító leszerelése\*

Záráscsillapítóval rendelkező készülékek esetén:\*

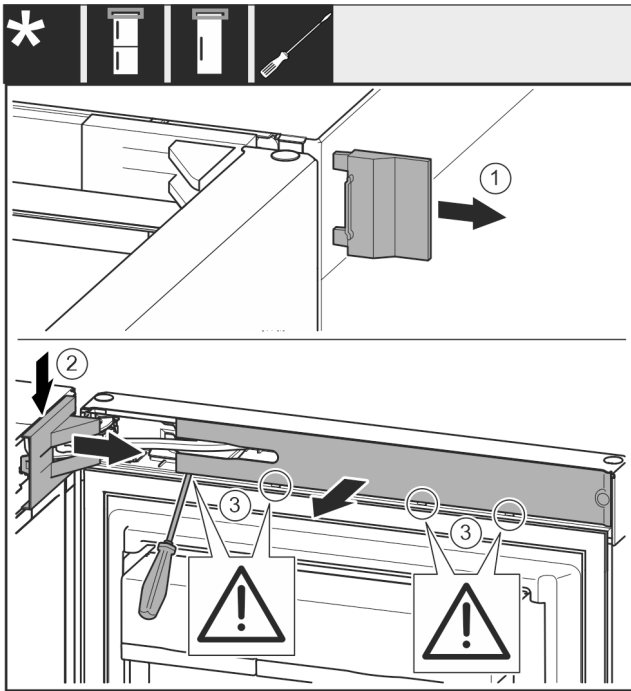


Fig. 8

- ▶ Nyissa ki az ajtót.

**FIGYELEM**

Sérülésveszély!

Ha az ajtó tömítése megsérül, lehet, hogy az ajtó nem fog megfelelően zárni, és a hűtés nem lesz elegendő.

- ▶ Ne sértse meg az ajtó tömítését a csavarhúzóval!

- ▶ Vegye le a fedelet Fig. 8 (1).
- ▶ Pattintsa ki és oldja ki a csapágybak fedelét Fig. 8 (2).
- ▶ Vegye le a csapágybak fedelét Fig. 8 (2).
- ▶ Pattintsa ki a takarólemezt Fig. 8 (3) lapos csavarhúzóval, és fordítsa oldalra.

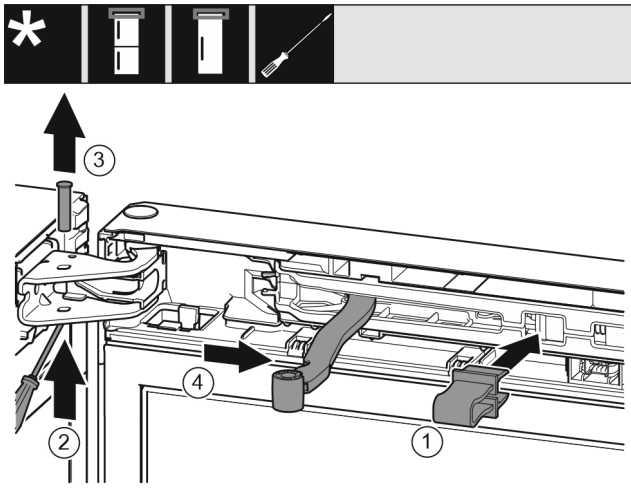


Fig. 9

**VIGYÁZAT**

Zúzdásveszély az összecsapódó csuklónál!

- ▶ Pattintsa be a biztosítékot.

- ▶ Pattintsa be a biztosítékot Fig. 9 (1) a nyílásba.
- ▶ Tolja ki a csapszeget Fig. 9 (2).
- ▶ Vegye ki felfelé a csapszeget Fig. 9 (3).
- ▶ Forgassa az ajtó irányába a csuklót Fig. 9 (4).

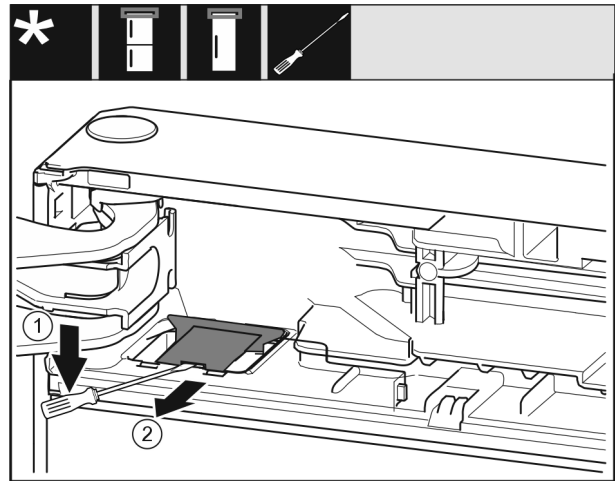


Fig. 10

- ▶ Pattintsa ki a fedelet Fig. 10 (1) lapos csavarhúzóval.
- ▶ Vegye ki a fedelet Fig. 10 (2).

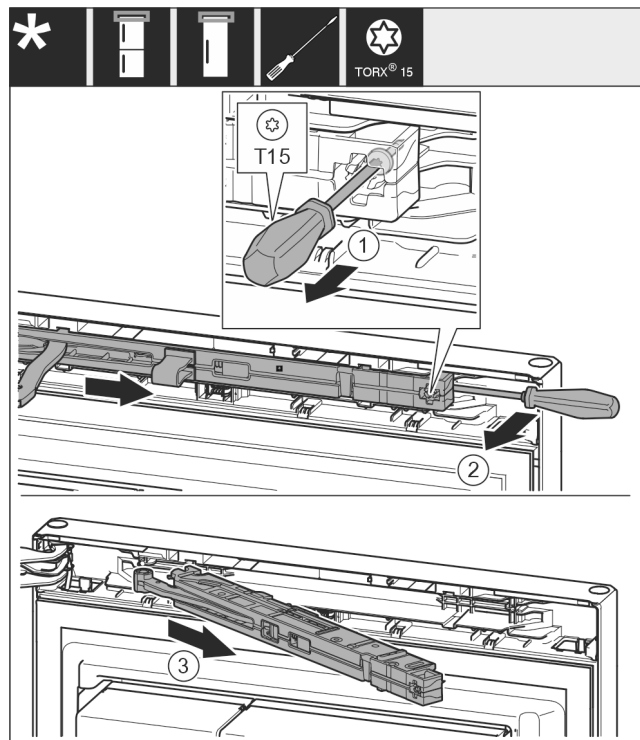


Fig. 11

- ▶ Oldja ki a csavart Fig. 11 (1) a záráscsillapító egységen 14 mm méretű csavarhúzóval.
- ▶ Emelje ki a záráscsillapító egységet Fig. 11 (2) a fogantyú felőli oldalon csavarhúzó segítségével felfelé.
- ▶ Húzza ki a záráscsillapító egységet Fig. 11 (3).

**15.2 Ajtó levétele****Megjegyzés**

- ▶ Mielőtt az ajtót leszereli, az ajtón lévő polcokról vegye ki az élelmiszereket, hogy ne essenek ki.

**Záráscsillapító nélküli készülékek esetén:\***

## Ajtó nyitása irányának cseréje

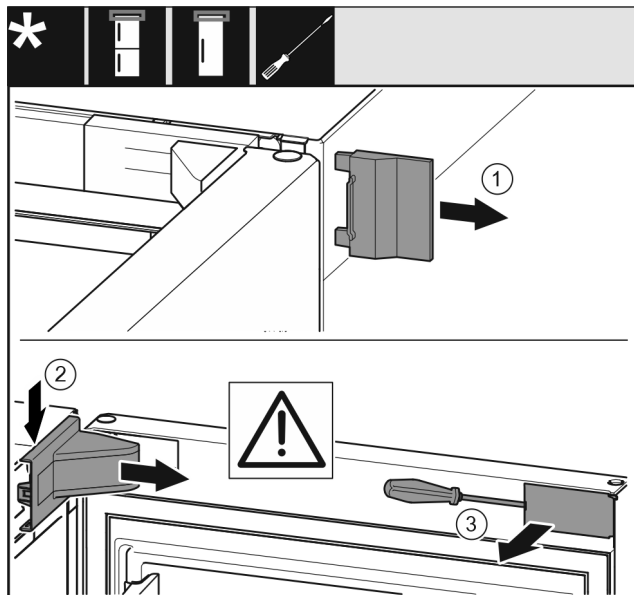


Fig. 12 \*

- Nyissa ki az ajtót.\*

### FIGYELEM

Sérülésveszély!\*

Ha az ajtó tömítése megsérül, lehet, hogy az ajtó nem fog megfelelően zárni, és a hűtés nem lesz elegendő.

- Ne sértse meg az ajtó tömítését a csavarhúzóval!

- Vegye le a külső fedelet Fig. 12 (1).\*
- Pattintsa ki és vegye le a csapágybak fedelét Fig. 12 (2).\*
- Pattintsa ki a takarólemezt Fig. 12 (3) lapos csavarhúzóval, és fordítsa oldalra.\*

Minden készüléknél:

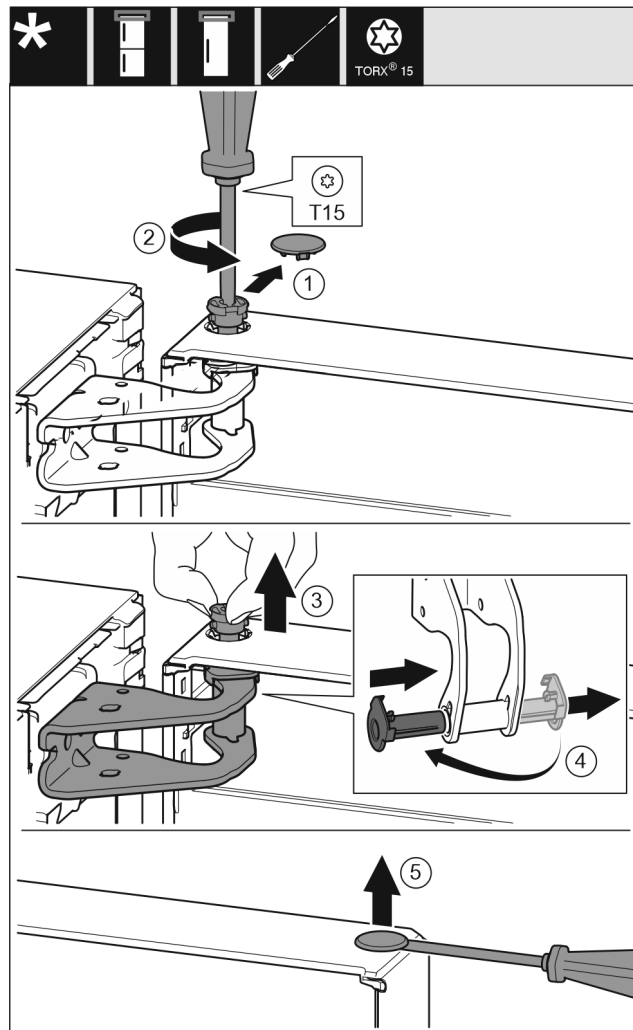


Fig. 13



### VIGYÁZAT

Ha az ajtó kibillen, megsérülhet!

- Tartsa erősen az ajtót.
- Óvatosan helyezze le az ajtót.

- Emelje meg az ajtót, és tegye félre.

## 15.3 Felső csapágyelemek áthelyezése

Minden készüléknél:



### FIGYELMEZTETÉS

A kieső ajtó sérülésveszélyt okoz!

Ha a tartóelemek nincsenek elég szilárdan felcsavarozva, kieshet az ajtó. Ez súlyos sérüléseket okozhat. Ezenkívül előfordulhat, hogy az ajtó nem záródik, így a készülék nem hűt megfelelően.

- A csapágybakokat/csapszegeket csavarozza szilárdan a helyükre 4 Nm nyomatékkal.
- Ellenőrizze az összes csavart, és szükség esetén húzza meg őket.

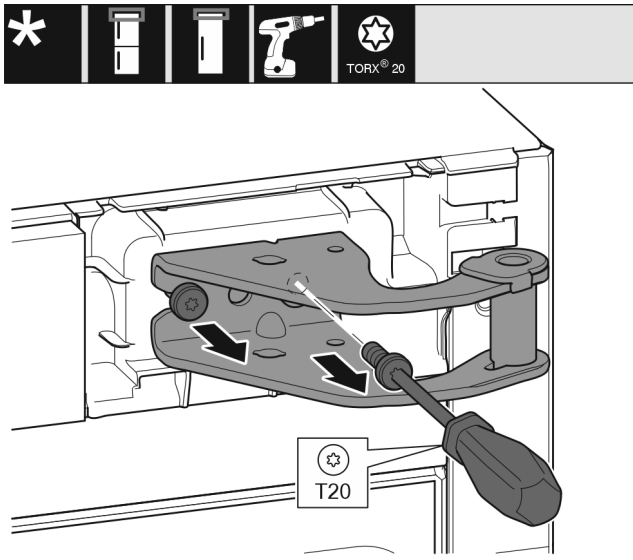


Fig. 14

- ▶ Csavarja ki mindkét csavart csavarhúzóval.
- ▶ Emelje fel és vegye ki a csapágybakot.

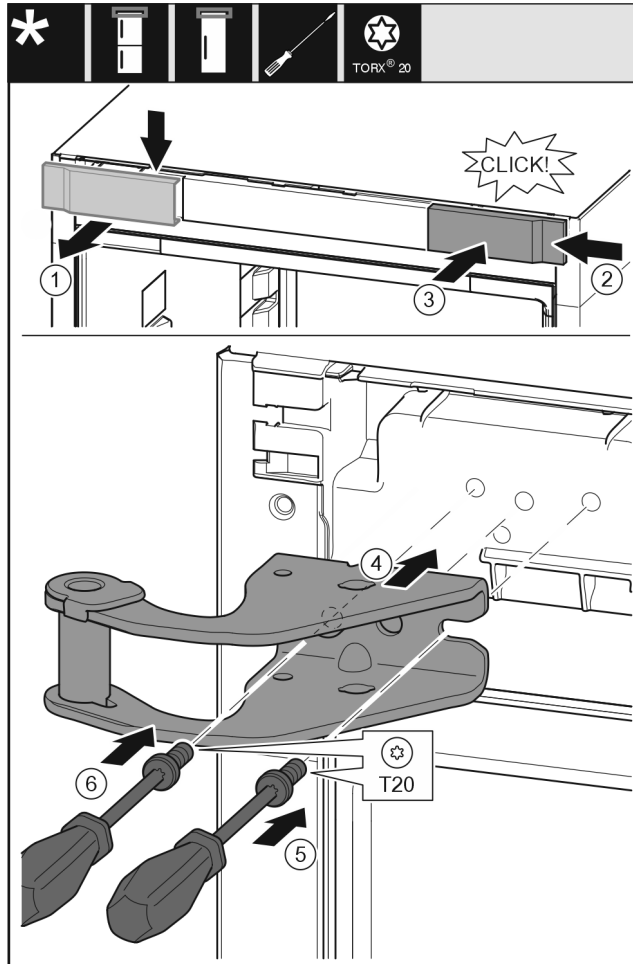


Fig. 15

- ▶ Vegye ki felülről a fedelet Fig. 15 (1) előrefelé.
- ▶ Akassza be a fedelet Fig. 15 (2) 180°-kal elfordítva a másik oldalra jobb felől.
- ▶ Pattintsa be a fedelet Fig. 15 (3).
- ▶ Helyezze fel a felső csapágybakot Fig. 15 (4).
- ▶ Helyezze fel és húzza meg a csavart Fig. 15 (5) csavarhúzóval.
- ▶ Helyezze fel és húzza meg a csavart Fig. 15 (6) csavarhúzóval.

## 15.4 Alsó csapágyelemek áthelyezése

Minden készüléknél:



### FIGYELMEZTETÉS

A kieső ajtó sérülésveszélyt okoz!

Ha a tartóelemek nincsenek elég szilárdan felcsavarozva, kieshet az ajtó. Ez súlyos sérüléseket okozhat. Ezenkívül előfordulhat, hogy az ajtó nem záródik, így a készülék nem hűt megfelelően.

- ▶ A csapágybakokat/csapszegeket csavarozza szilárdan a helyükre 4 Nm nyomatékkal.
- ▶ Ellenőrizze az összes csavart, és szükség esetén húzza meg őket.

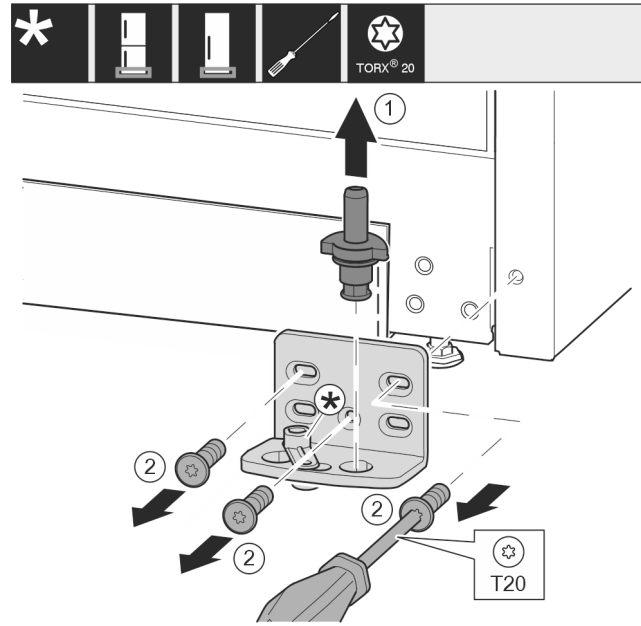


Fig. 16 \*

- ▶ Húzza ki teljesen a csapszeget Fig. 16 (1) felfelé.\*
- ▶ Tekerje ki a csavarokat Fig. 16 (2) csavarhúzóval, és vegye le a csapágybakot.\*

Záráscsillapító nélküli készülékek esetén:\*

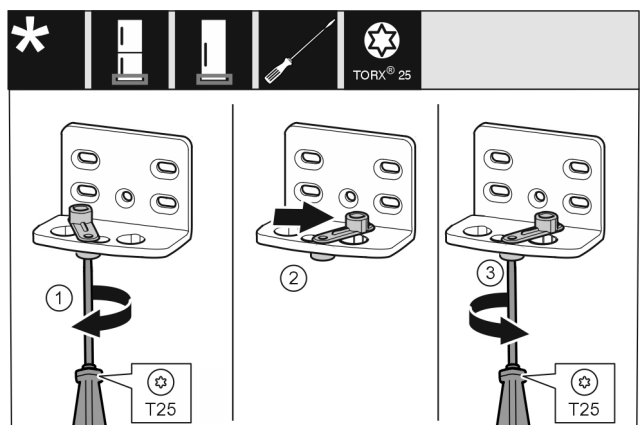


Fig. 17 \*

- ▶ Lazán tekerje be a csavart Fig. 17 (1) csavarhúzóval.\*
- ▶ Emelje meg az ajtó záródását segítő egységet Fig. 17 (2), és 90°-kal jobbra forgatva tekerje be a furatba.\*
- ▶ Húzza meg a csavart Fig. 17 (3) csavarhúzóval.\*

Minden készüléknél:

## Ajtó nyitása irányának cseréje

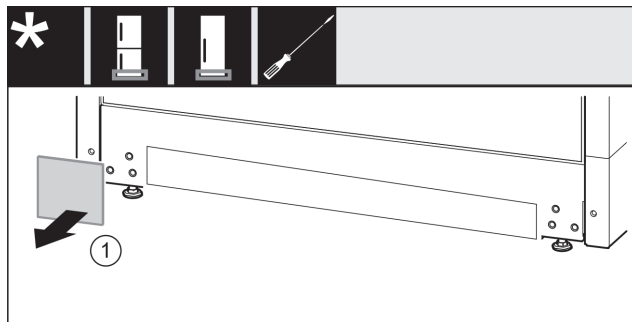


Fig. 18

- ▶ Vegye le a fedelet Fig. 18 (1).

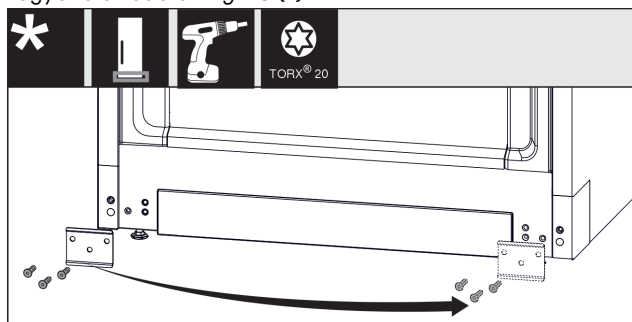


Fig. 19

- ▶ Csavarozza le a lemezt Fig. 19 (1), helyezze át a másik oldalra, és ismét csavarozza fel.

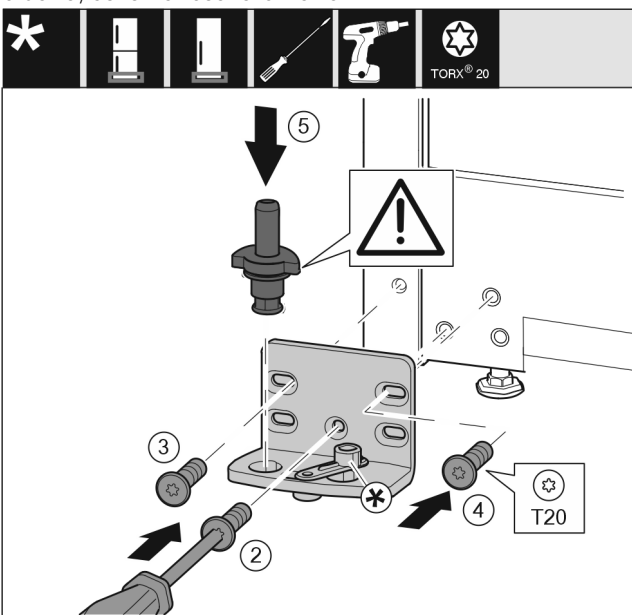


Fig. 20

- ▶ Helyezze fel a csapágybakot a másik oldalra, és csavarozza fel csavarhúzóval. Kezdje alul, a középső csavarral Fig. 20 (2).
- ▶ Húzza meg a csavart Fig. 20 (3) és a csavart Fig. 20 (4).
- ▶ Helyezze be teljesen a csapszeget Fig. 20 (5). Ügyeljen közben arra, hogy a reteszelő bütyök hátrafelé mutasson.

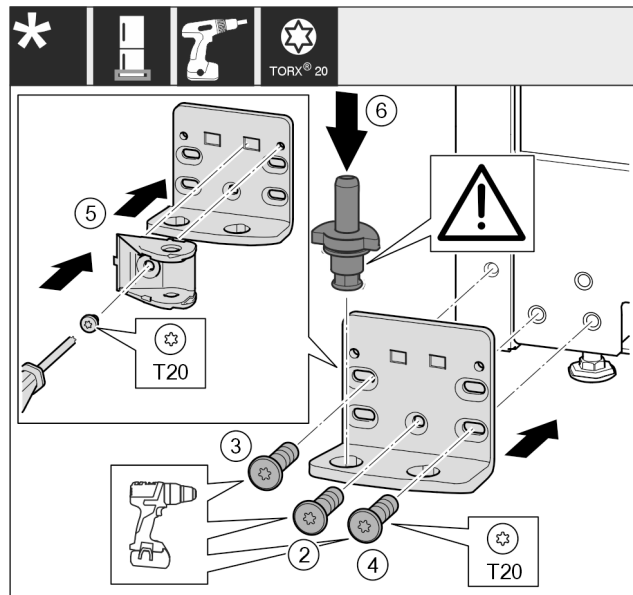


Fig. 21 \*

- ▶ Helyezze fel a csapágybakot a másik oldalra, és csavarozza fel csavarhúzóval. Kezdje alul, a középső csavarral Fig. 21 (2).\*
- ▶ Húzza meg a csavart Fig. 21 (3) és a csavart Fig. 21 (4).\*

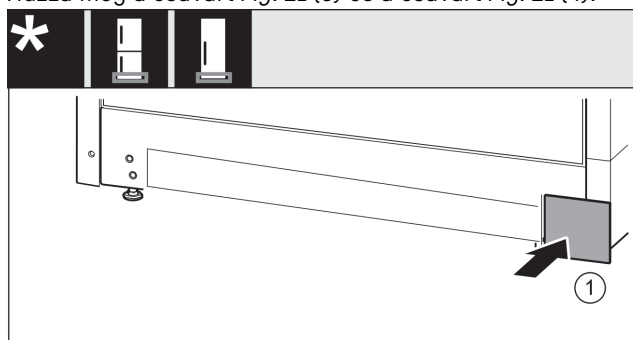


Fig. 22

- ▶ Tegye vissza a fedelet Fig. 22 (1) a másik oldalra.

### 15.5 Ajtó csapágyelemeinek áthelyezése

Záráscsillapító nélküli készülékek esetén:



#### FIGYELMEZTETÉS

A kieső ajtó sérülésveszélyt okoz!\*

Ha a tartóelemek nincsenek elég szilárdan felcsavarozva, kieshet az ajtó. Ez súlyos sérüléseket okozhat. Ezenkívül előfordulhat, hogy az ajtó nem záródik, így a készülék nem hűt megfelelően.

- ▶ A csapágybakokat/csapszegeket csavarozza szilárdan a helyükre 4 Nm nyomatékkal.
- ▶ Ellenőrizze az összes csavart, és szükség esetén húzza meg őket.

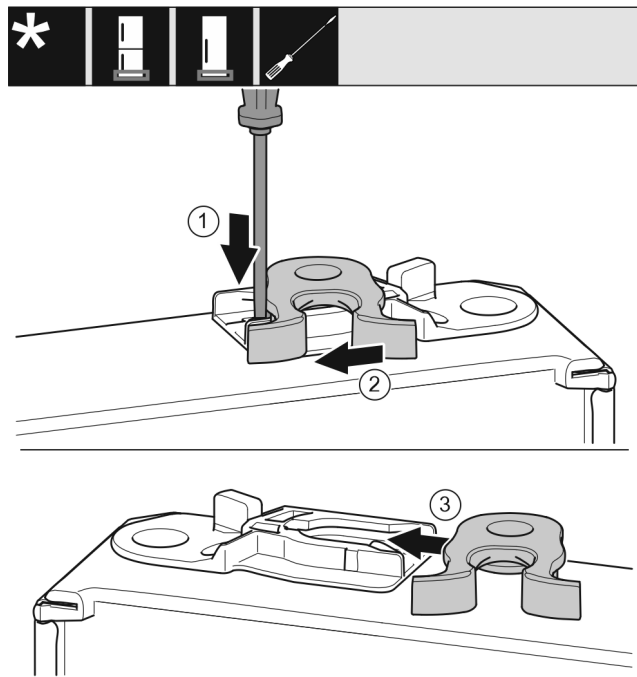


Fig. 23 \*

- ▶ Az ajtó alsó része lefelé mutat: Forgassa el az ajtót.\*
- ▶ Nyomja le a fedőlemezt Fig. 23 (1) lapos csavarhúzóval.\*
- ▶ Húzza ki a záróhorgot Fig. 23 (2) a vezetősínből.\*
- ▶ Tolja be a záróhorgot Fig. 23 (3) a másik oldalon lévő vezetősínbe.\*
- ▶ Az ajtó felső része felfelé mutat: Forgassa el az ajtót.\*

## 15.6 Fogantyúk áthelyezése

Minden készüléknél:

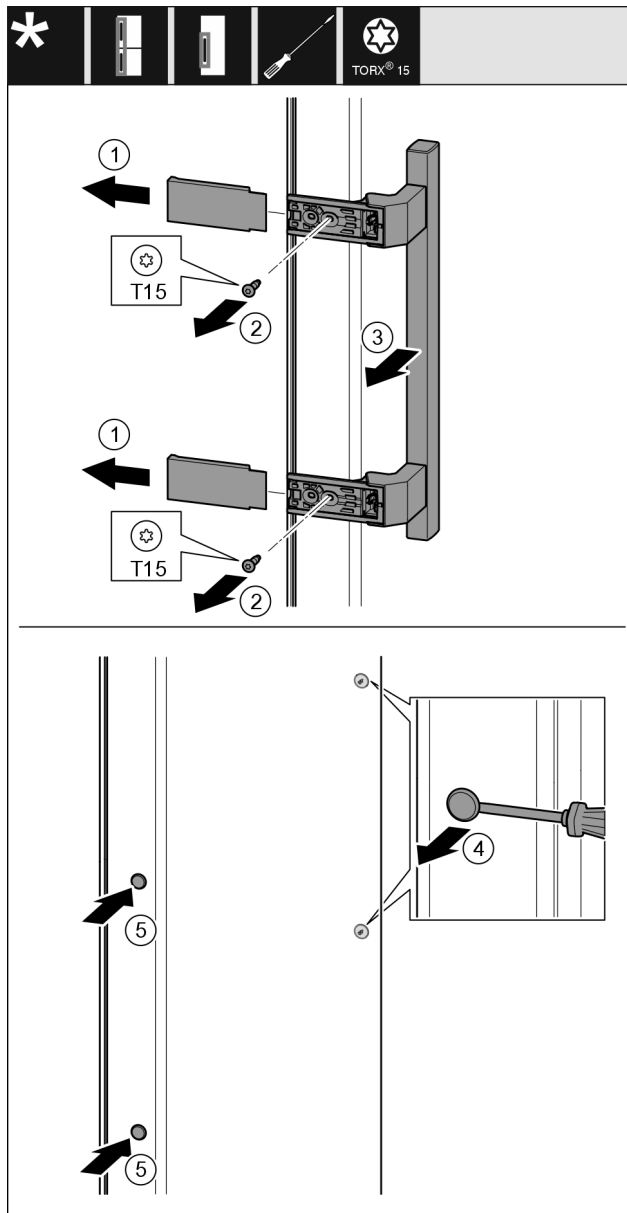


Fig. 24

- ▶ Húzza le a fedelet Fig. 24 (1).
- ▶ Tekerje ki a csavarokat Fig. 24 (2) csavarhúzóval.
- ▶ Vegye le a fogantyút Fig. 24 (3).
- ▶ Óvatosan emelje meg és húzza ki az oldalsó dugót Fig. 24 (4) lapos csavarhúzóval.
- ▶ Tegye vissza a dugót Fig. 24 (5) a másik oldalra.

## Ajtó nyitása irányának cseréje

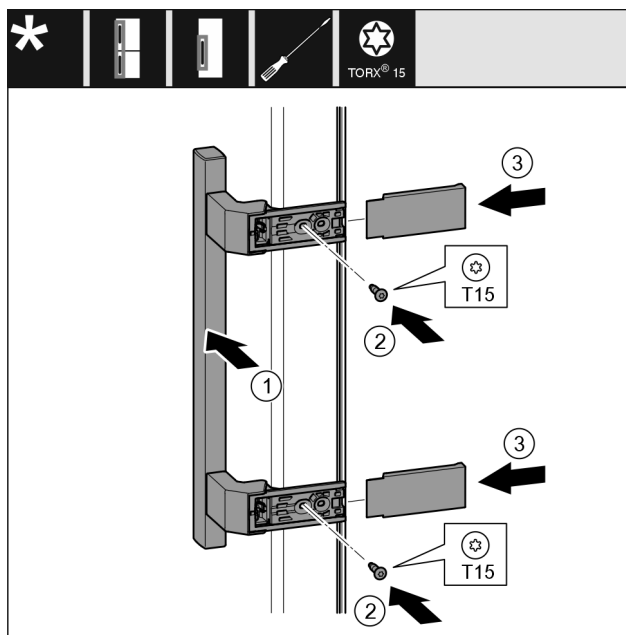


Fig. 25

- ▶ Helyezze fel a fogantyút Fig. 25 (1) a másik oldalra.
- ▶ A csavarlyukak pontosan egymás felett legyenek.
- ▶ Húzza meg a csavarokat Fig. 25 (2) csavarhúzóval.
- ▶ Helyezze fel a fedelet Fig. 25 (3) oldalra, és tolja fel őket.
- ▶ Figyeljen a megfelelő bekattanásra.

### 15.7 Ajtó felszerelése

Minden készüléknél:

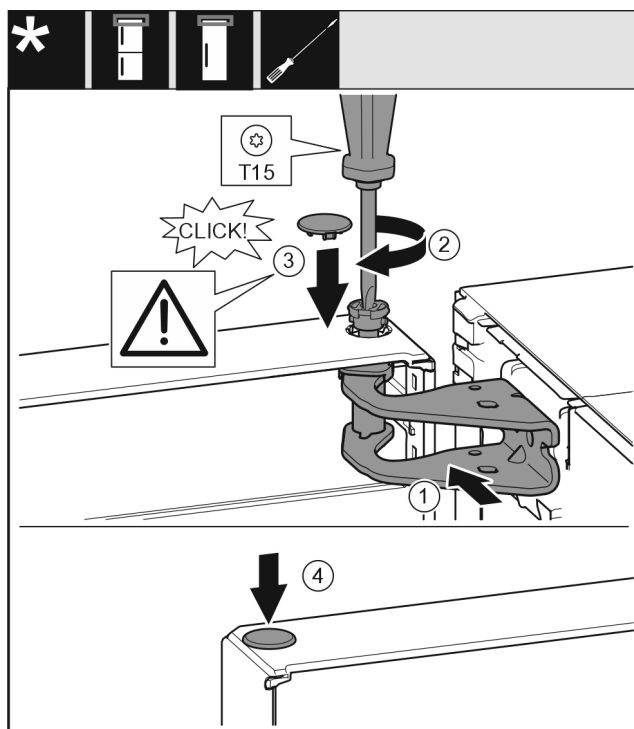


Fig. 26

- ▶ Helyezze az ajtót az alsó csapszegre.
- ▶ Igazítsa be az ajtót felül a csapágybak nyílásához Fig. 26 (1)
- ▶ Helyezze be a csapszeget Fig. 26 (2), és húzza meg csavarhúzóval.
- ▶ Szerelje fel az ajtót biztosító biztonsági fedelet Fig. 26 (3): Helyezze fel a biztonsági fedelet, és ellenőrizze, hogy felfekszik-e az ajtóra. Egyébként a csapszeget teljesen helyezze be.

- ▶ Helyezze be a dugót Fig. 26 (4).

### 15.8 Ajtó beigazítása

Minden készüléknél:



#### FIGYELMEZTETÉS

A kieső ajtó sérülésveszélyt okoz!

Ha a tartóelemek nincsenek elég szilárdan felcsavarozva, kieshet az ajtó. Ez súlyos sérüléseket okozhat. Ezenkívül előfordulhat, hogy az ajtó nem záródik, így a készülék nem hűt megfelelően.

- ▶ Csavarozza fel a csapágybakokat 4 Nm nyomatékkal.
- ▶ Ellenőrizze az összes csavart, és szükség esetén húzza meg őket.

- ▶ Szükség esetén igazítsa be az ajtót az alsó csapágybakon található két hosszúkás furat révén, hogy síkba kerüljön a készülék házához képest. Ehhez csavarja ki az alsó csapágybakban lévő középső csavart a mellékelt T20 szerszámmal. Oldja ki kissé a többi csavart a T20 szerszámmal vagy egy T20 csavarhúzóval, és igazítsa be őket a hosszúkás furatokhoz képest.
- ▶ Az ajtó letámasztása: 10-es kulcsnyílású villáskulccsal csavarja ki a csapágybak alján lévő állítható lábat, amíg a padlóhoz nem ér, azután még 90°-kal forgassa tovább.

### 15.9 Borítások felhelyezése\*

Záráscsillapító nélküli készülékek esetén:

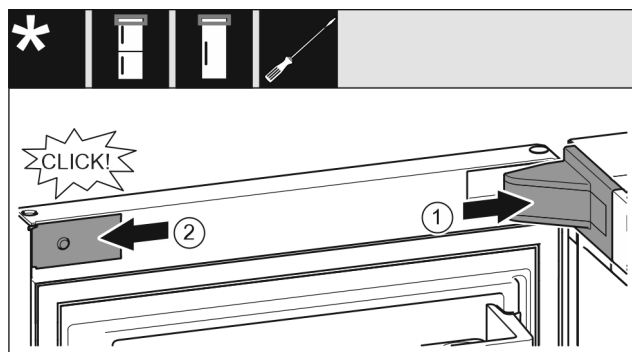


Fig. 27

Az ajtó 90°-ban van kinyitva.

- ▶ Helyezze fel és pattintsa be a csapágybak fedelét Fig. 27 (1), szükség esetén óvatosan nyomja szét.
- ▶ Helyezze fel oldalra a takarólemezt Fig. 27 (2), és pattintsa be.

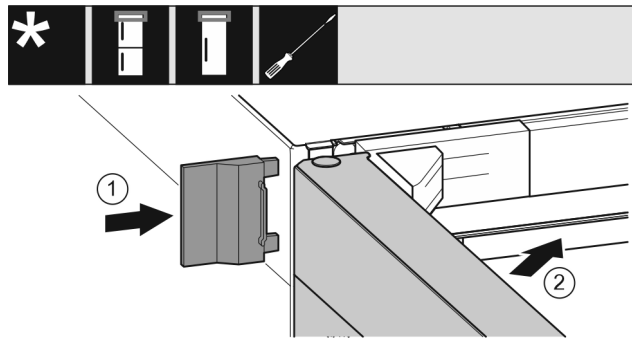


Fig. 28

- ▶ Tolja fel a külső fedelet Fig. 28 (1).
- ▶ Csukja be a felső ajtót Fig. 28 (2).

### 15.10 Záráscsillapító felszerelése

Záráscsillapítóval rendelkező készülékek esetén:

## A készülék csatlakoztatása az ivóvíz-hálózatra

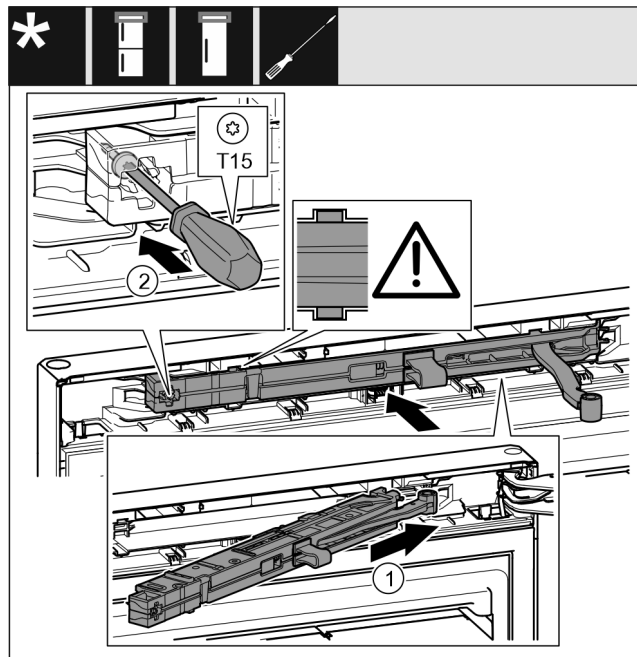


Fig. 29

- ▶ Tolja be ferdén, ütközésig a záráscsillapító egységet Fig. 29 (1) a mélyedésbe a csapágybak felőli oldalon.
- ▶ Tolja be teljesen a záráscsillapító egységet.
- ▶ A záráscsillapító egység akkor van megfelelően elhelyezve, ha a záráscsillapító egység bordája a házon kialakított vezetősínbe fekszik.
- ▶ Húzza meg a csavart Fig. 29 (2) csavarhúzóval.

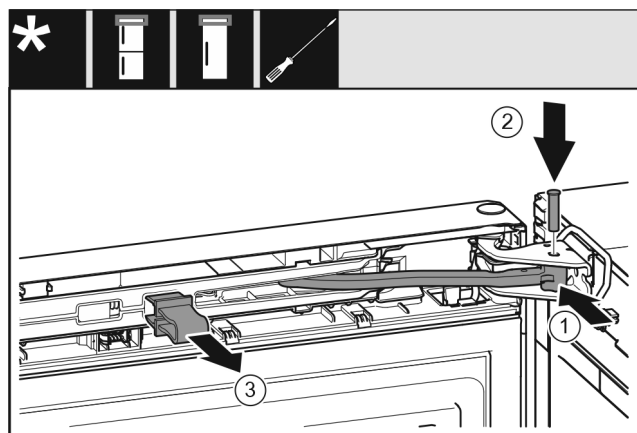


Fig. 30

Az ajtó 90°-ban van kinyitva.

- ▶ Forgassa a csapágybakba a csuklót Fig. 30 (1).
- ▶ Helyezze be a csapszeget Fig. 30 (2) a csapágybakba és a csuklóba. Közben ügyeljen arra, hogy a reteszelő bütyök megfelelően illeszkedjen a horonyba.
- ▶ Vegye le a biztosítékot Fig. 30 (3).

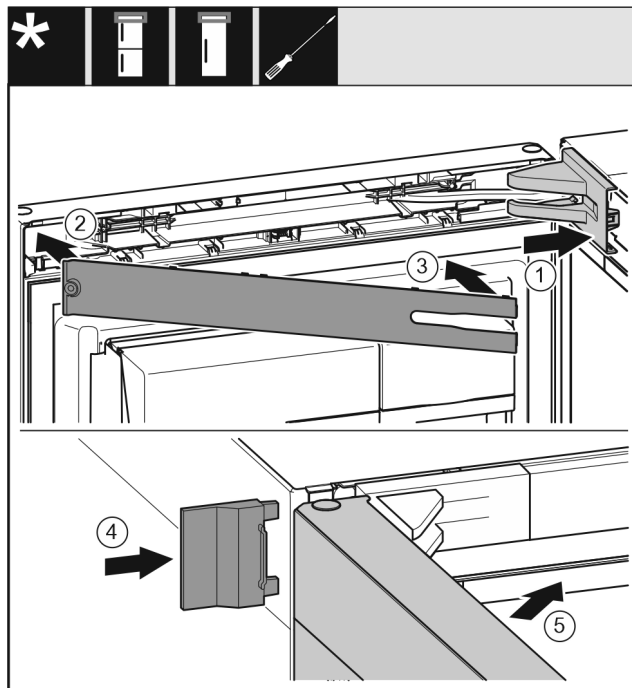


Fig. 31

- ▶ Helyezze fel és pattintsa be a csapágybak fedelét Fig. 31 (1), szükség esetén óvatosan nyomja szét.
- ▶ Helyezze fel a takarólemezt Fig. 31 (2).
- ▶ Takarólemez Fig. 31 (3)
- ▶ Tolja fel a külső fedelet Fig. 31 (4).
- ▶ Csukja be a felső ajtót Fig. 31 (5).

## 16 A készülék csatlakoztatása az ivóvíz-hálózatra

Győződjön meg arról, hogy a következő előfeltételek teljesülnek:

- Ismeri a vízbetáplálás csatlakozási méreteit, és be is tartja őket.
- Betartja a megadott víznyomást.
- A készülék vízellátása olyan hidegvizes vezetéken keresztül történik, amely kibírja az üzemi nyomást, és az ivóvíz-hálózatra csatlakozik.
- A víz betáplálásához használt készülékek és szerkezetek megfelelnek az adott országban érvényes előírásoknak.
- A készülék hátoldala hozzáférhető, hogy a készüléket csatlakoztatni tudja az ivóvíz-hálózathoz.
- A mellékelt tömlőt használja. A régi tömlőket ártalmatlannította.
- A tömlő csatlakozóidomában tömítéssel rendelkező szűrőszita található.
- A tömlővezeték és a háztartási víz csatlakozója közé zárócsapot telepített, mellyel szükség esetén meg lehet szakítani a vízbetáplálást.
- A vízcsap a készülék hátoldalán kívül helyezkedik el, és könnyen hozzáférhető. Ezáltal a készüléket a lehető legközelebb lehet állítani a falhoz, és szükség esetén gyorsan el lehet zárni a vízcsapot.



### FIGYELMEZTETÉS

Áramütés veszélye a víz miatt!

- ▶ A vízvezetékhez való csatlakoztatás előtt: Húzza ki a készüléket az aljzatból.
- ▶ A tápellátó vízvezetékhez való csatlakoztatás előtt: Zárja el a vízellátást.
- ▶ Győződjön meg arról, hogy a készüléket csak képzett szakember csatlakoztatja az ivóvíz-hálózathoz.

## A készülék csatlakoztatása az áramellátáshoz



### FIGYELMEZTETÉS

A szennyezett víz miatt mérgezés veszélye áll fenn!

- ▶ Csak ivóvíz-ellátásra csatlakoztassa.

### 16.1 Tömlő csatlakoztatása

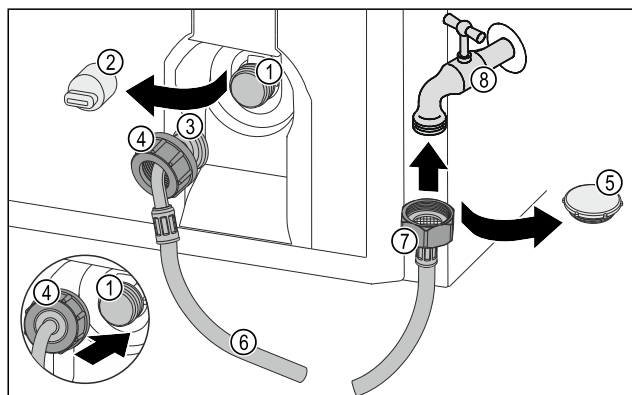


Fig. 32

- |  |                             |
|--|-----------------------------|
| <b>(1)</b> Mágnesszelep:<br>A mágnesszelep a készülék hátoldalának alján található. R3/4 csatlakozómenettel rendelkezik. | <b>(5)</b> Zárósapka        |
| <b>(2)</b> Fedél   | <b>(6)</b> Tömlő            |
| <b>(3)</b> Hajlított tömlővég  | <b>(7)</b> Egyenes tömlővég |
| <b>(4)</b> Anya  | <b>(8)</b> Vízcsap          |

### FIGYELEM

A szakszerűtlen szerelés miatt fennáll a károsodás veszélye!

- ▶ A szerelés során ne tegyen kárt a tömlőben, és ne törje meg.
- ▶ A készülék felállítása során ne tegyen kárt a tömlőben, és ne törje meg.

### Tömlő csatlakoztatása a készülékhez:

- ▶ Húzza le a fedelet (2).
- ▶ Tolja fel teljesen az anyát (4) a meghajlított tömlővéghez (3), és tartsa meg.

### FIGYELEM

Ha sérült a menet, tömítetlenné válik a mágnesszelep!

Ha tömítetlen a mágnesszelep, kifolyhat a víz.

- ▶ Tartsa be az anyának a mágnesszelepre való felszerelésére vonatkozó alábbi utasításokat.

- ▶ Óvatosan helyezze rá az anyát (4) a mágnesszelepre (1), és tartsa meg.
- ▶ Kézzel csavarja rá egyenesen az anyát (4) a menetre, amíg biztonságosan és szorosan nem illeszkedik.
- ▶ A tömlő csatlakoztatva van a készülékre.

### Tömlő csatlakoztatása a vízcsapra:

- ▶ Távolítsa el a zárósapkát Fig. 32 (5).
- ▶ Helyezze fel az egyenes tömlővéget Fig. 32 (7) a vízcsapra Fig. 32 (8).
- ▶ Az óramutató járásának irányában húzza meg az anyát az egyenes tömlővégen Fig. 32 (7).
- ▶ A tömlő csatlakoztatva van a vízcsapra.

### 16.2 A vízrendszer ellenőrzése

Mielőtt teljesen felállítja a készüléket, a Liebherr cég azt javasolja, hogy ellenőrizze a vízrendszer tömítettségét.

- ▶ Lassan nyissa ki a vízcsapot.
- ▶ Ellenőrizze, hogy tömítettek-e a tömlők, a csatlakozók és a víz betáplálása.
- ▶ Ellenőrizte a vízrendszer tömítettségét.

- ▶ A vízrendszer jól tömített: A készüléket teljesen felállíthatja.

### Megjegyzés

**IceMaker:** Az első használat előtt meg kell tisztítani az IceMaker egységet. (lásd a Quick Start Guide útmutatót vagy a használati utasítást)

## 17 A készülék csatlakoztatása az áramellátáshoz



### FIGYELMEZTETÉS

A sérült készülék vagy hálózati csatlakozóvezeték által okozott áramütés vagy sérülés veszélye!

Életveszély és vágási sérülések. Ha a szállítás során megsérült a készülék vagy a hálózati csatlakozóvezeték, akkor Ön halálos áramütést szenvedhet. Ezenkívül a készülék házának sérült részeinél meg is vághatja magát.

- ▶ A szállítás után ellenőrizze a készüléket és a hálózati csatlakozóvezetékét, hogy nem sérültek-e.
- ▶ Semmiképpen ne helyezze üzembe a készüléket, ha a készülék vagy a hálózati csatlakozóvezeték sérült.
- ▶ Lépjen kapcsolatba a vevőszolgálattal.

A készüléket a külön szállított hálózati csatlakozóvezetékkel lehet az elektromos hálózathoz csatlakoztatni. A hálózati csatlakozóvezeték az egyik végén hűtőkészülék-persellyel, a másik végén pedig egy hálózati dugasszal rendelkezik.

Győződjön meg arról, hogy a következő előfeltételek teljesülnek:

- A készülék és a hálózati csatlakozóvezeték sértetlen.
- A készüléket előírászerűen csatlakoztatták. (lásd 9 Fali távtartók felszerelése)
- Az elektromos csatlakoztatásra vonatkozó előírásokat betartották. (lásd 2 Telepítési feltételek)
- Az előírászerű csatlakoztatás méreteit megismerték és betartották. (lásd 5 Az áramellátás csatlakozási méretei)
- A hálózati feszültség és a frekvencia megfelel a típus táblán lévő adatoknak.
- Az aljzat előírászerűen van földelve és elektromosan biztosítva van.
- A biztosíték kioldási árama 10 A és 16 A között van.
- A csatlakozóaljzat könnyen hozzáférhető, és nem a készülék mögött van. (lásd 5 Az áramellátás csatlakozási méretei)

### FIGYELEM

A szakszerűtlen üzemeltetés miatt fennáll a károsodás veszélye!

A készülék elektromos komponenseinek károsodása.

- ▶ Kizárólag a tartozékként mellékelte hálózati csatlakozóvezetékét használja.



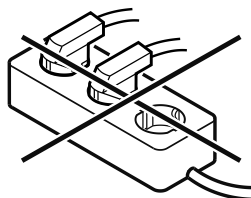
### FIGYELMEZTETÉS

A szakszerűtlen csatlakoztatás tűzveszélyt okozhat!

Égési sérülések.

A készülék károsodhat.

- ▶ Ne használjon hosszabbító kábelt.
- ▶ Ne használjon elosztólécet.



### FIGYELEM

A szakszerűtlen csatlakoztatás anyagi károk veszélyét okozza!

A készülék károsodhat.

- ▶ A készüléket ne csatlakoztassa szigetüzemű inverterre, pl. napelemes berendezésre vagy benzines áramfejlesztőre.
- 
- ▶ Csatlakoztassa a hálózati csatlakozóvezeték hálózati csatlakozódugóját a feszültségellátáshoz. Ügyeljen arra, hogy a hálózati csatlakozódugó szorosan illeszkedjen a csatlakozóaljzatba.
  - ▶ A kijelzőn megjelenik a Liebherr-logó.
  - ▶ A kijelzés átvált készenléti (Standby) ikonra.
  - ▶ Ha 60 másodpercen belül nem végez semmilyen műveletet: A készenlét ikon elhalványul vagy eltűnik.
  - ▶ A készülék csatlakoztatva van. Az első üzembe helyezésről lásd a következő fejezetet vagy a használati útmutatót.



[home.liebherr.com/fridge-manuals](https://home.liebherr.com/fridge-manuals)

**HU** fagyasztószekevény

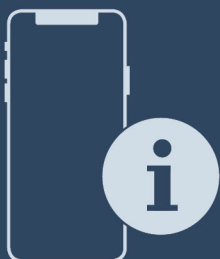
Kiadás dátuma: 20250526

**Cikkszám - index: 7088628-00**



Szerelési utasítás

Quality, Design and Innovation



[home.liebherr.com/fridge-manuals](http://home.liebherr.com/fridge-manuals)



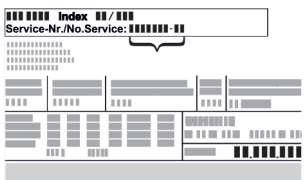
# LIEBHERR

# Általános biztonsági utasítások

## Tartalomjegyzék

1	Általános biztonsági utasítások.....	2
2	Felállítási méretek.....	3
3	Szellőzési követelmények.....	3
4	Víz csatlakoztatása*.....	3
4.1	A víz csatlakoztatására szolgáló méretek.....	3
4.2	Víznyomás.....	3
5	A készülék szállítása.....	3
6	A készülék kicsomagolása.....	4
7	Csomagolóanyag kezelése hulladékként.....	4
8	Ajtó nyitása irányának cseréje.....	4
8.1	A záráscsillapító leszerelése.....	4
8.2	Ajtó levétele.....	5
8.3	Felső csapágyelemek áthelyezése.....	6
8.4	Alsó csapágyelemek áthelyezése.....	7
8.5	Fogantyúk áthelyezése*.....	7
8.6	Ajtó felszerelése.....	8
8.7	Ajtó beigazítása.....	9
8.8	Záráscsillapító felszerelése.....	9
9	A készülék csatlakoztatása az ivóvíz-hálózatra*.....	9
9.1	Tömlő csatlakoztatása.....	10
9.2	A vízrendszer ellenőrzése.....	10
10	Víztartály*.....	11
10.1	A víztartály behelyezése.....	11
11	Vízszűrő*.....	11
11.1	Vízszűrő behelyezése.....	11

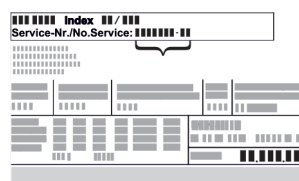
A gyártó folyamatosan dolgozik az egyes típusok és modellek továbbfejlesztésén. Kérjük megértését azért, hogy a formai, műszaki és a felszerelést illető változtatás jogát fenntartjuk.

Ikon	Magyarázat
	<p><b>Olvassa el az útmutatót</b></p> <p>Olvassa át figyelmesen az útmutatóban foglalt tudnivalókat, hogy új készülékének összes előnyét megismerhesse.</p>
	<p><b>Teljes útmutató az interneten</b></p> <p>Az interneten szereplő részletes utasítások az útmutató külső borítóján található QR-kóddal vagy a <a href="http://home.liebherr.com/fridge-manuals">home.liebherr.com/fridge-manuals</a> címen a szolgáltatási szám megadásával érhetők el.</p> <p>A szervizszám a típustáblán olvasható:</p>  <p><i>Fig. Példaként szolgáló ábrázolás</i></p>
	<p><b>Ellenőrizze a készüléket</b></p> <p>Az összes alkatrészt ellenőrizze, hogy nem sérült-e meg szállítás közben. Ha panasa van, vegye fel a kapcsolatot a kereskedővel vagy az ügyfélszolgálatl.</p>
	<p><b>Eltérések</b></p> <p>Ez az útmutató több típusra érvényes, ezért eltérések előfordulhatnak. Csillaggal (*) jelöltük meg azokat a bekezdéseket, amelyek csak bizonyos készülékekre érvényesek.</p>

Ikon	Magyarázat
	<p><b>Kezelési útmutatások és a kezelések eredményei</b></p> <p>A kezelési útmutatásokat ▶ jelöli. A kezelések eredményeit ▷ jelöli.</p>
	<p><b>Videók</b></p> <p>A készülékekről a Liebherr-Hausgeräte YouTube-csatornán érhetőek el videófilmek.</p>

## 1 Általános biztonsági utasítások

- Őrizze meg gondosan ezt a szerelési utasítást, hogy bármikor kéznél legyen, ha szükség van rá.
- Ha továbbadja a készüléket, adja tovább a szerelési utasítást is a készülék következő tulajdonosának.
- A készülék szabályszerű és biztonságos használata érdekében olvassa végig alaposan ezt a szerelési utasítást, mielőtt telepíti és használatba veszi a készüléket. Mindig tartsa be a benne foglalt útmutatásokat, biztonsági utasításokat és figyelmeztető megjegyzéseket. Ezek a tudnivalók fontosak a készülék biztonságos és kifogástalan telepítéséhez és üzemeltetéséhez.
- Először olvassa el és tartsa be a jelen szerelési utasításhoz tartozó **használati utasításban** az „Általános biztonsági utasítások” című fejezetben található általános biztonsági utasításokat. Ha nem találja ezt a **használati utasítást**, akkor a **használati utasítást** a szolgáltatási szám megadásával letöltheti az interneten a [home.liebherr.com/fridge-manuals](http://home.liebherr.com/fridge-manuals) címen. A szervizszám a típustáblán olvas-



ható:

- **A készülék telepítése során tartsa be a többi fejezetben foglalt figyelmeztetéseket és egyéb különleges utasításokat is:**

	VESZÉLY	egy közvetlenül fenyegető veszélyes helyzetet jelez, ami halált vagy súlyos testi sérüléseket okoz, ha nem kerül el.
	FIGYELMEZTETÉS	egy veszélyes helyzetet jelez, ami halált vagy súlyos testi sérülést okozhat, ha nem kerül el.
	VIGYÁZAT	egy veszélyes helyzetet jelez, ami könnyű vagy közepesen súlyos testi sérülést okozhat, ha nem kerül el.

FIGYELEM	egy veszélyes helyzetet jelez, ami anyagi károkat okozhat, ha nem kerül el.
Megjegyzés	hasznos tanácsokat és tippeket jelöl.

## 2 Felállítási méretek

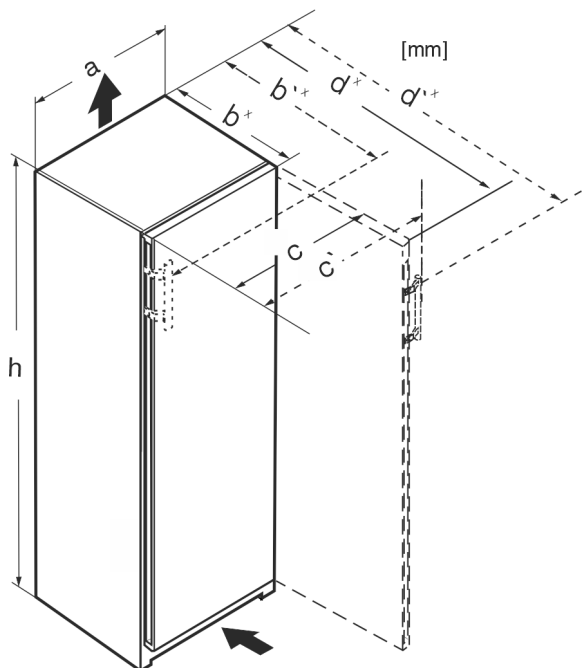


Fig. 1

	h	a	b	b'	c	c'	d	d'
RB.. 4250	1255	597	675*	719*	609	654	1215*	1222*
R.. 5250	1855	597	675*	719*	609	654	1215*	1222*
SR(B).. 525..(i)	1855	597	675*	719*	609	654	1215*	1222*
RB.. 528..(i)	1855	597	675*	–	609	–	1217*	–
SRB.. 528..(i)	1855	597	675*	–	609	–	1217*	–
SRB.. 529i	1855	597	675*	719*	609	654	1215*	1222*
SRB.. 526..(i)	1855	597	675*	719*	609	654	1215*	1222*

\* Ha a készülékhez fali távtartó van mellékelve tartozékként, ez a méret 15 mm-rel nagyobb.

## 3 Szellőzési követelmények

### FIGYELEM

Károsodás keletkezhet a nem megfelelő szellőzés által okozott túlmelegedés miatt!

Elégtelen szellőzés esetén a kompresszor megsérülhet.

- ▶ Ügyeljen az elégséges szellőzésre.
- ▶ Legyen tekintettel a szellőzési igényekre.

Ha a készüléket konyhai szekrényorsóba építi, feltétlenül be kell tartani a következő szellőzési követelményeket:

- A készülék hátoldalán kialakított távtartó bordák a megfelelő szellőzést szolgálják. Ezek a véghelyzetükben nem fekdhetnek bele mélyedésekbe vagy nyílásokba.
- Alapelv, hogy minél nagyobb a szellőző keresztmetszet, annál energiatakarékosabban működik a készülék.

## 4 Víz csatlakoztatása\*

Ha a készülék rendelkezik rögzített vízcsatlakozással, akkor a készülékhez megfelelő tömlő van mellékelve.

### Megjegyzés

Eltérő hosszúságú tömlő tartozékként szerezhet be.

A víz csatlakoztatására szolgáló méretek áttekintése:	(lásd 4.1 A víz csatlakoztatására szolgáló méretek)
A víznyomással szembeni követelmények:	(lásd 4.2 Víznyomás)
Víz csatlakoztatásának létrehozása:	(lásd 9 A készülék csatlakoztatása az ivóvíz-hálózatra*)

### 4.1 A víz csatlakoztatására szolgáló méretek

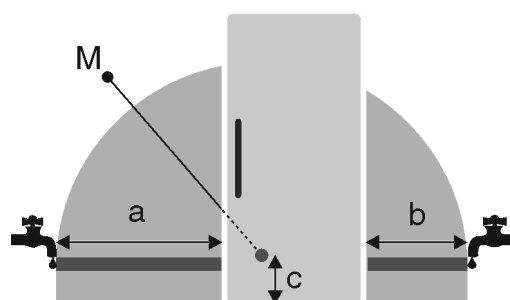


Fig. 2

- (a) Maximálisan elérhető tömlőhossz  
 (b) Maximálisan elérhető tömlőhossz  
 (c) Mágnesszelep távolsága a padlótól  
 (M) Mágnesszelep

600 mm széles készülékekhez:

a	b	c
~ 1150 mm	~ 1000 mm	~ 150 mm

### 4.2 Víznyomás

A készülék csatlakozó vízvezetéke és bemeneti mágnesszelepe legfeljebb 1 MPa (10 bar) víznyomáshoz alkalmas.

A kifogástalan működés érdekében (átfolyási mennyiség, jégkocka mérete, zajszint) tartsa be az alábbi víznyomást:

Víznyomás:	
bar	MPa
1,5 – 6,2	0,15 – 0,62

Víznyomás vízszűrő használata esetén:\*

bar*	MPa*
2,8 – 6,2	0,28 – 0,62

- Ha a nyomás nagyobb, mint 6,2 bar:
- ▶ Kapcsoljon nyomáscsökkentőt a rendszerbe.
- ▶ Hozza létre a víz csatlakoztatását. (lásd 9 A készülék csatlakoztatása az ivóvíz-hálózatra\*)

## 5 A készülék szállítása

Tároláskor vegye figyelembe a következőket:

- ▶ A készüléket állítva szállítsa.
- ▶ A készüléket két személy segítségével szállítsa.

## A készülék kicsomagolása

### Az első üzembe helyezéskor:

- ▶ A készüléket becsomagolva szállítsa.

### Az első üzembe helyezést követő szállításkor (pl. költözéskor vagy tisztításkor):

- ▶ Ūrítse le a készüléket.
- ▶ Biztosítsa az ajtót a véletlen kinyílás ellen.

## 6 A készülék kicsomagolása

Ha a berendezés sérült, forduljon a szállítóhoz, még mielőtt csatlakoztatná a berendezést.

- ▶ Ellenőrizze, hogy a készülék vagy csomagolása nem sérült-e meg szállítás közben. Jelentse haladéktalanul a szállítványozónak, ha bármilyen károsodást tapasztal.
- ▶ Távolítsa el minden olyan anyagot a készülék hátuljáról, illetve oldalsó falairól, amelyek az előírás szerinti felállítást, illetve szellőzést és elszívást akadályozhatják.
- ▶ Távolítsa el az összes védőfóliát a készülékről. Ne használjon hegyes vagy éles tárgyat!

## 7 Csomagolóanyag kezelése hulladékként



### FIGYELMEZTETÉS

A csomagolóanyag és a fóliák fulladásveszélyt jelentenek!

- ▶ Ne hagyja, hogy gyerekek játszanak a csomagolóanyaggal.

A csomagolás újrahasznosított anyagokból készült:

- Hullámlemez/kartonpapír
- Habosított polisztirolból készült alkatrészek
- Polietilén fóliák és tasakok
- Polipropilénből készült átkötőszalagok
- Szögelt fakeret polietilén lappal\*
- ▶ A csomagolóanyagot vigye egy hivatalos gyűjtőhelyre.

## 8 Ajtó nyitása irányának cseréje

### Szerszám

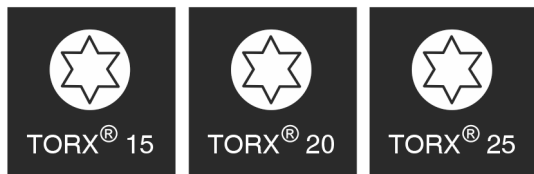
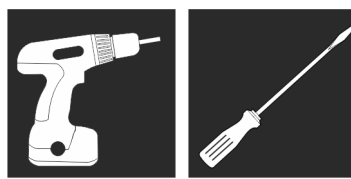


Fig. 3



### FIGYELMEZTETÉS

A kieső ajtó sérülésveszélyt okoz!

Ha a tartóelemek nincsenek elég szilárdan felcsavarozva, kieshet az ajtó. Ez súlyos sérüléseket okozhat. Ezenkívül előfordulhat, hogy az ajtó nem záródik, így a készülék nem hűt megfelelően.

- ▶ A csapágybakokat/csapszegeket csavarozza szilárdan a helyükre 4 Nm nyomatékkal.
- ▶ Ellenőrizze az összes csavart, és szükség esetén húzza meg őket.

A záráscsillapítóval rendelkező készülékekre a következő szakaszok érvényesek:

- Záráscsillapítóval rendelkező készülékek esetén
- Minden készüléknél

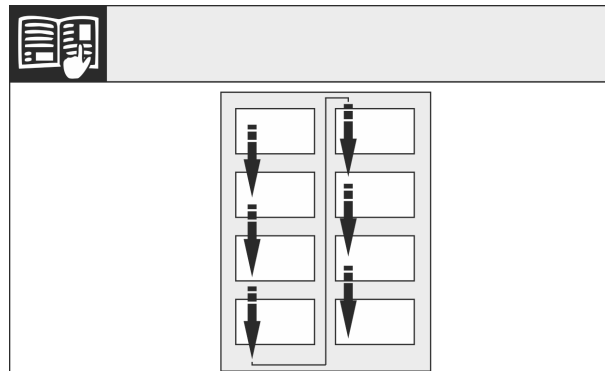


Fig. 4

Vegye figyelembe az olvasás irányát.

## 8.1 A záráscsillapító leszerelése

Záráscsillapítóval rendelkező készülékek esetén:

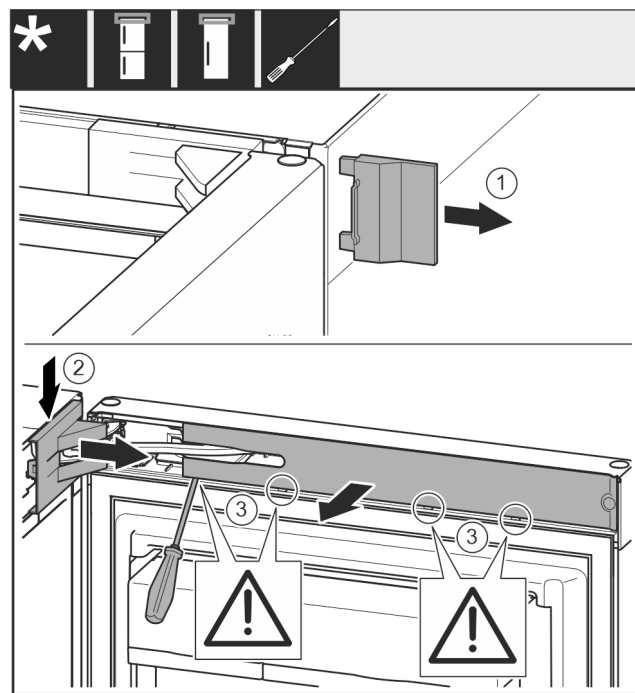


Fig. 5

- ▶ Nyissa ki az ajtót.

### FIGYELEM

Sérülésveszély!

Ha az ajtó tömítése megsérül, lehet, hogy az ajtó nem fog megfelelően zárni, és a hűtés nem lesz elegendő.

- ▶ Ne sértse meg az ajtó tömítését a csavarhúzóval!

- ▶ Vegye le a külső fedelet. Fig. 5 (1)
- ▶ Pattintsa ki és oldja ki a csapágybak fedelét. Vegye le a csapágybak fedelét. Fig. 5 (2)
- ▶ Pattintsa ki a takarólemezt lapos csavarhúzóval, és fordítsa oldalra. Fig. 5 (3)

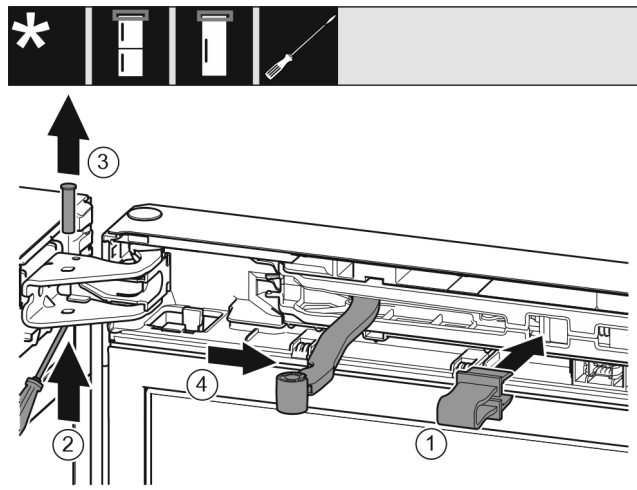


Fig. 6

**VIGYÁZAT**

Zúzdásveszély az összecsapódó csuklónál!

▶ Pattintsa be a biztosítékot.

- ▶ Pattintsa be a biztosítékot a nyílásba. Fig. 6 (1)
- ▶ Tolja ki a csapszeget csavarhúzóval. Fig. 6 (2)
- ▶ Vegye ki a csapszeget felfelé. Fig. 6 (3)
- ▶ Forgassa az ajtó irányába a csuklót. Fig. 6 (4)

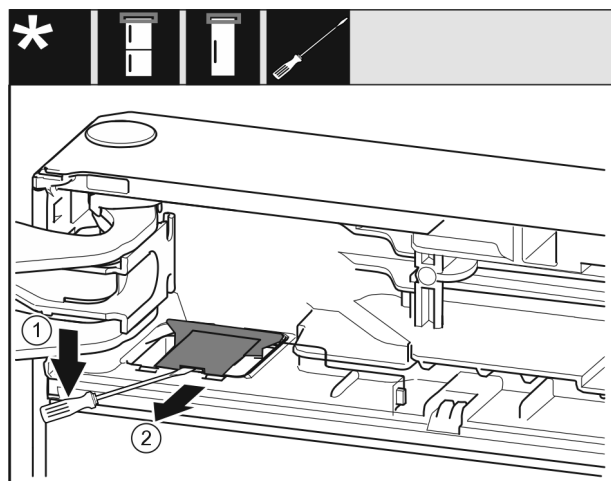


Fig. 7

- ▶ Pattintsa ki a fedelet lapos csavarhúzóval, és emelje fel. Fig. 7 (1)
- ▶ Vegye ki a fedelet. Fig. 7 (2)

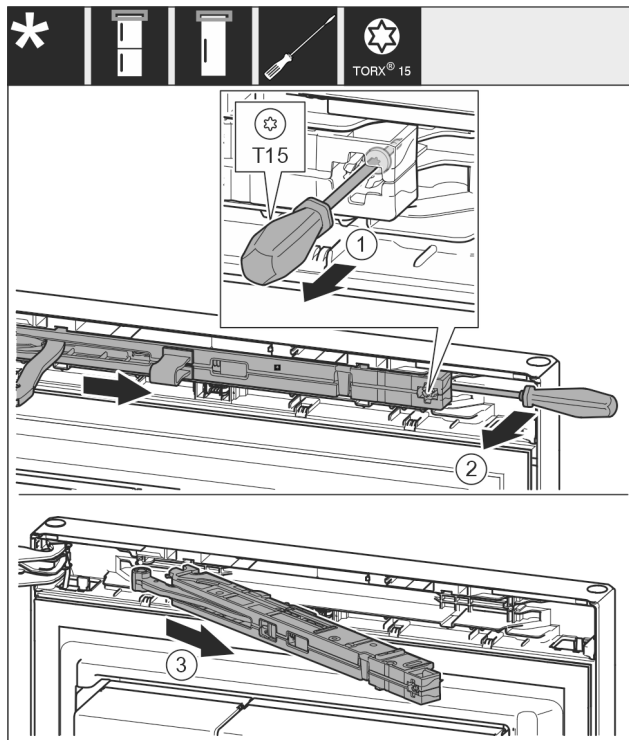


Fig. 8

- ▶ A záráscsillapító egységénél T15 csavarhúzóval kb. 14 mm mértékben engedje ki a csavart. Fig. 8 (1)
- ▶ Nyúljon a markolat felőli oldalról csavarhúzóval a záráscsillapító egység mögé, és forgassa előre az egységet. Fig. 8 (2)
- ▶ Húzza ki a záráscsillapító egységet. Fig. 8 (3)

**8.2 Ajtó levétele****Megjegyzés**

- ▶ Mielőtt az ajtót leszereli, az ajtón lévő polcokról vegye ki az élelmiszereket, hogy ne essenek ki.

**Minden készüléknél:**

## Ajtó nyitása irányának cseréje

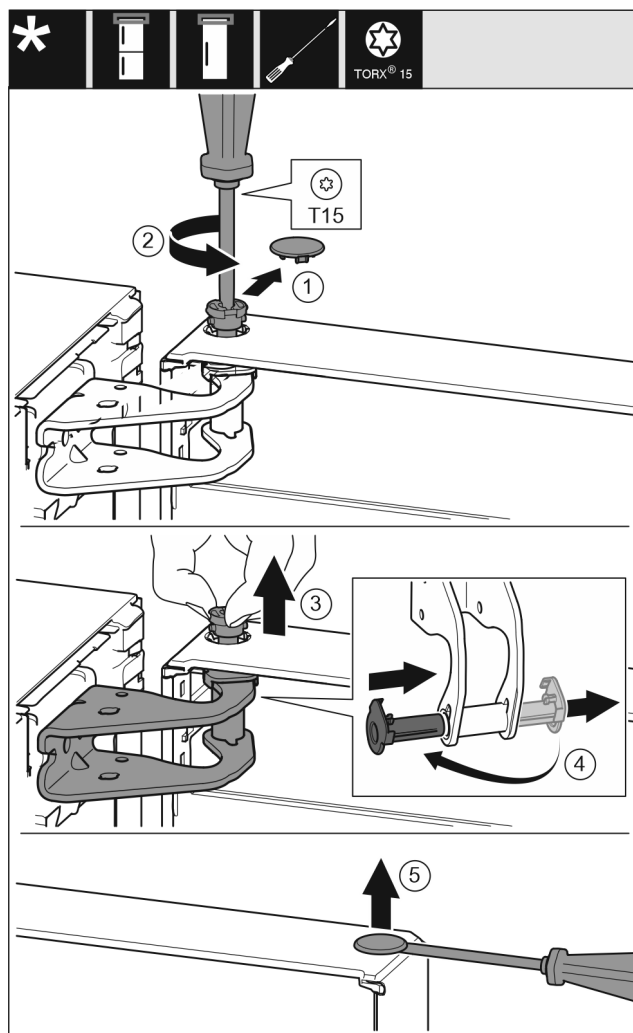


Fig. 9



### VIGYÁZAT

Ha az ajtó kibillan, megsérülhet!

- ▶ Tartsa erősen az ajtót.
- ▶ Óvatosan helyezze le az ajtót.
- ▶ Óvatosan húzza le a biztonsági fedelet. Fig. 9 (1)
- ▶ Tekerje ki a csapot egy kissé a T15 csavarhúzóval. Fig. 9 (2)
- ▶ Tartsa meg az ajtót, és húzza ki a csapszeget az ujjaival. Fig. 9 (3)
- ▶ Húzza ki a csapágyperselyt a vezető sínből. Helyezze be a másik oldalról, és pattintsa a helyére. Fig. 9 (4)
- ▶ Emelje meg az ajtót, és tegye félre.
- ▶ Óvatosan emelje ki a dugaszt az ajtó csapágyperselyéből lapos csavarhúzóval, és húzza ki. Fig. 9 (5)

### 8.3 Felső csapágyelemek áthelyezése

Minden készüléknél:

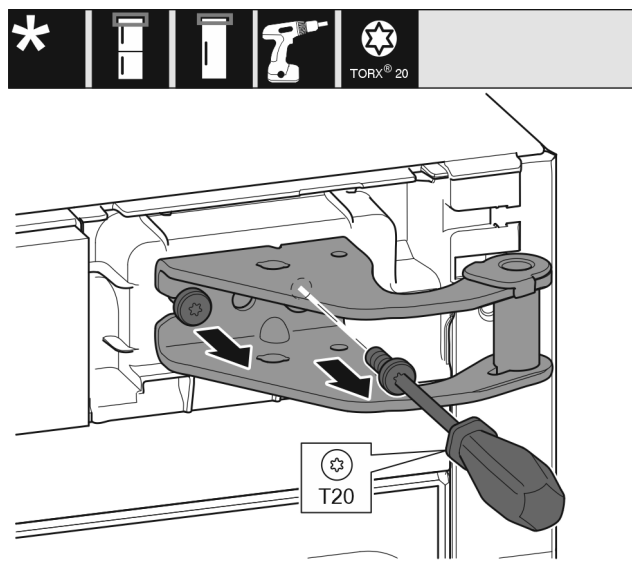


Fig. 10

- ▶ Csavarja ki mindkét csavart a T20 csavarhúzóval.
- ▶ Emelje fel és vegye ki a csapágybakot.

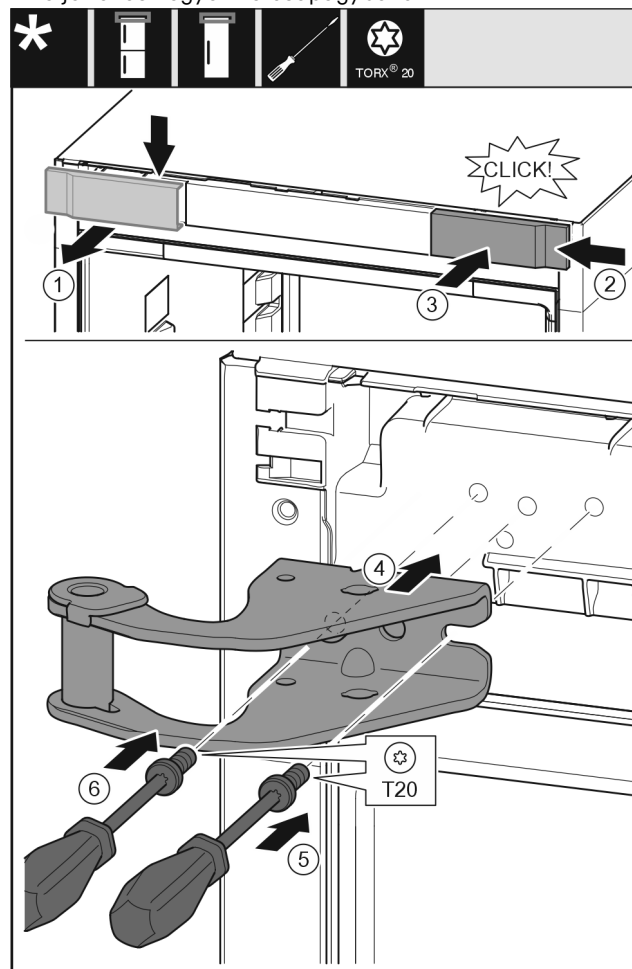


Fig. 11

- ▶ Vegye ki felülről az alsó fedelet előre felé. Fig. 11 (1)
- ▶ Akassza be a fedelet 180°-kal elfordítva a másik oldalra jobbról. Fig. 11 (2)
- ▶ Pattintsa be a fedelet. Fig. 11 (3)
- ▶ Helyezze fel a felső csapágybakot. Fig. 11 (4)
- ▶ Helyezze fel és húzza meg a csavart a T20 csavarhúzóval. Fig. 11 (5)
- ▶ Helyezze be és húzza meg a csavart a T20 csavarhúzóval. Fig. 11 (6)

## 8.4 Alsó csapágyelemek áthelyezése

Minden készüléknél:

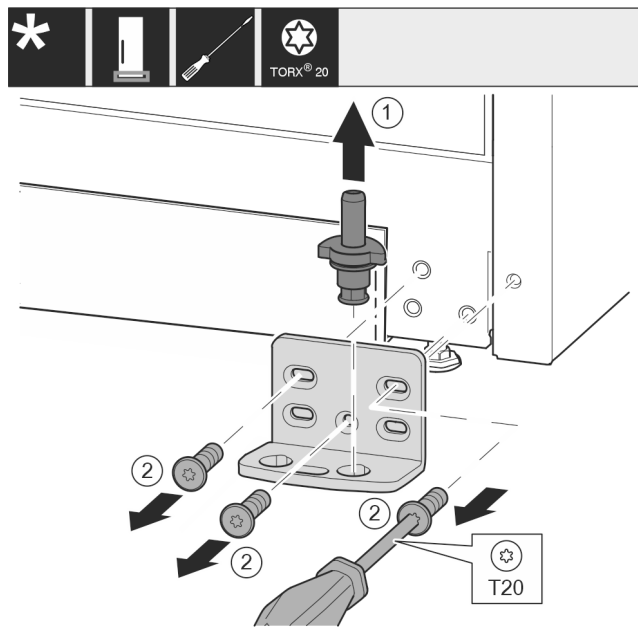


Fig. 12

- ▶ Húzza ki teljesen a csapszeget felfelé. Fig. 12 (1)
- ▶ Csavarja ki a csavarokat a T20 csavarhúzóval, és vegye le a csapágybakot. Fig. 12 (2)

Minden készüléknél:

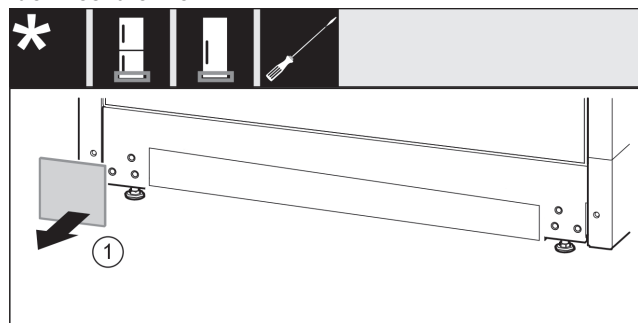


Fig. 13

- ▶ Vegye le a borítást. Fig. 13 (1)

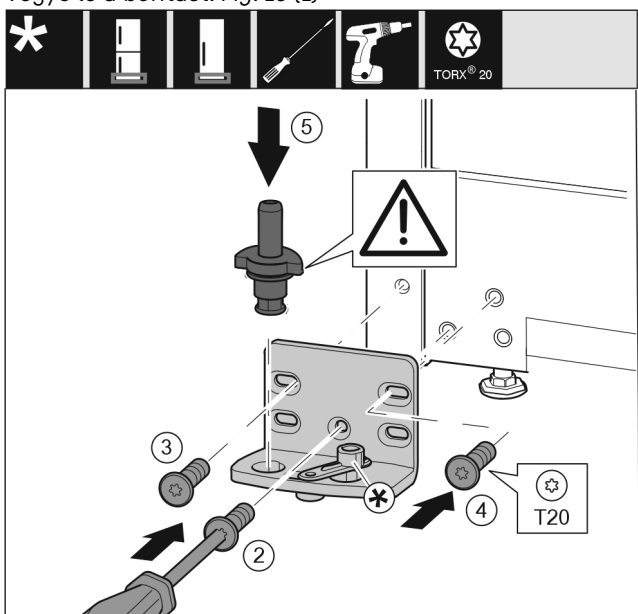


Fig. 14

- ▶ Helyezze fel a csapágybakot a másik oldalra, és húzza meg T20 csavarhúzóval. Alul középen a 2 számmal jelölt csavarral kezdjen. Fig. 14 (2)
- ▶ Húzza meg a 3 és 4 számmal jelölt csavart. Fig. 14 (3,4)
- ▶ Helyezze be teljesen a csapszeget. Közben figyeljen arra, hogy a bekattanó bütyök hátrafelé mutasson. Fig. 14 (5)

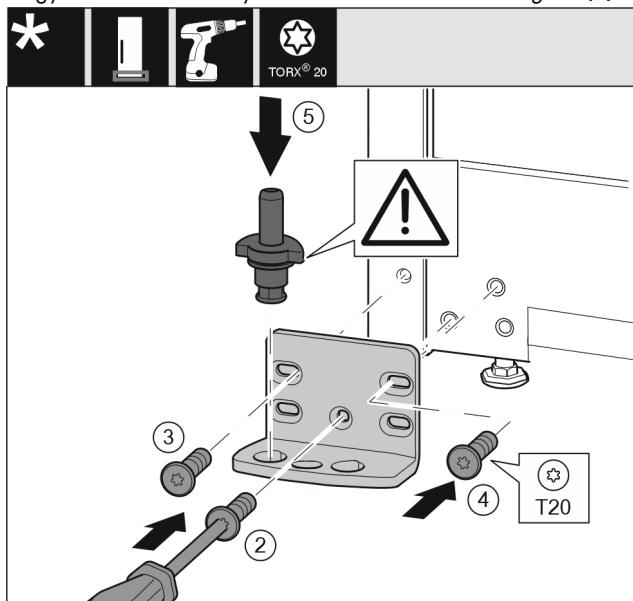


Fig. 15

- ▶ Helyezze fel a csapágybakot a másik oldalra, és húzza meg T20 csavarhúzóval. Alul középen a 2 számmal jelölt csavarral kezdjen. Fig. 15 (2)
- ▶ Húzza meg a 3 és 4 számmal jelölt csavart. Fig. 15 (3,4)
- ▶ Helyezze be teljesen a csapszeget. Közben figyeljen arra, hogy a bekattanó bütyök hátrafelé mutasson. Fig. 15 (5)

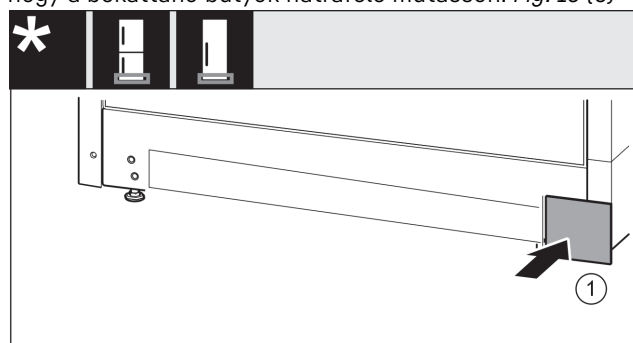


Fig. 16

- ▶ Tegye vissza a borítást a másik oldalra. Fig. 16 (1)

## 8.5 Fogantyúk áthelyezése\*

Minden készüléknél:

## Ajtó nyitása irányának cseréje

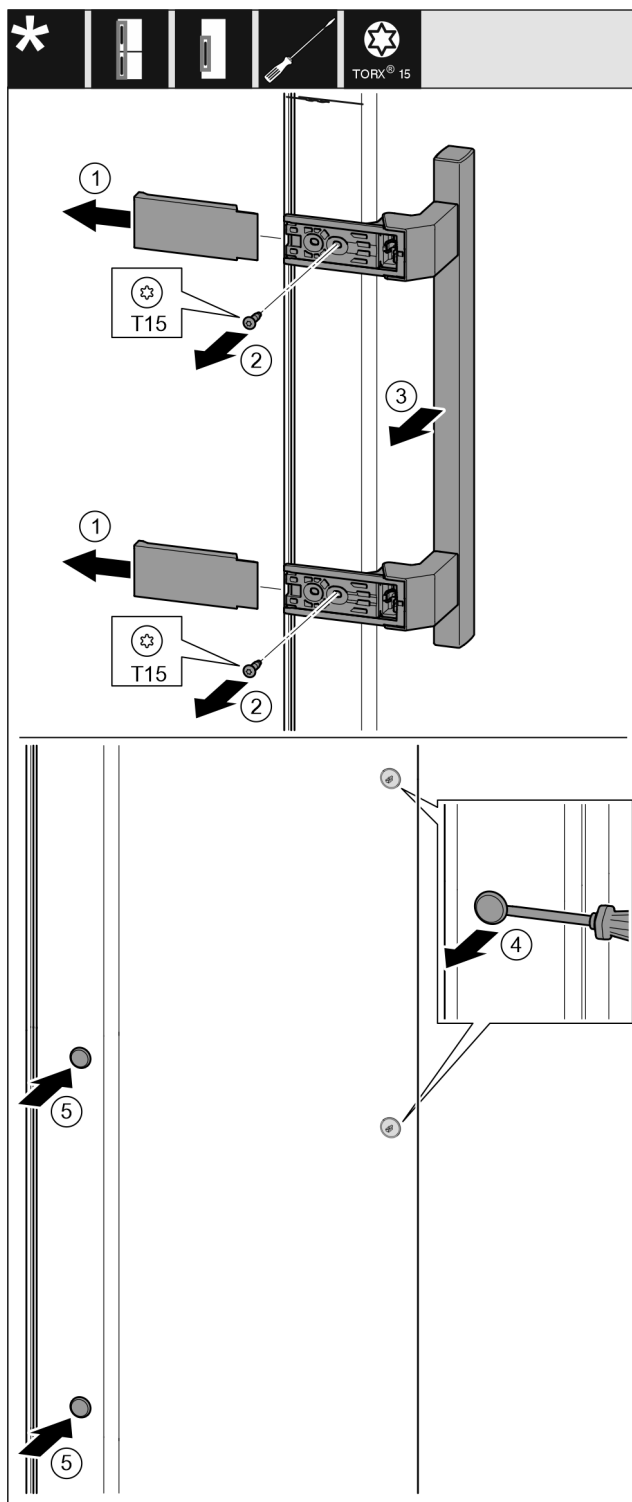


Fig. 17

- ▶ Húzza le a fedelet. Fig. 17 (1)
- ▶ Csavarja ki a csavarokat a T15 csavarhúzóval. Fig. 17 (2)
- ▶ Vegye le a fogantyút. Fig. 17 (3)
- ▶ Óvatosan emelje meg az oldalsó dugókat lapos csavarhúzóval, és húzza ki őket. Fig. 17 (4)
- ▶ Tegye vissza a dugókat a másik oldalra. Fig. 17 (5)

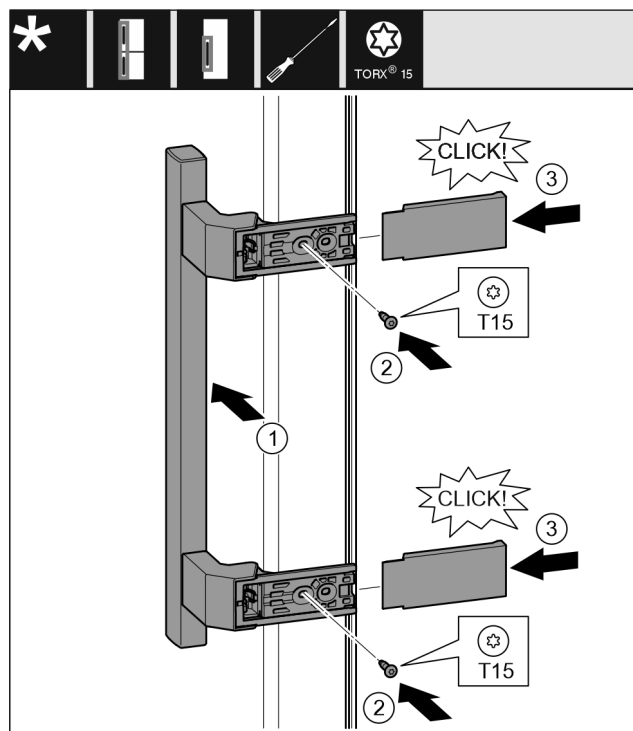


Fig. 18

- ▶ Tegye fel a fogantyút a másik oldalra. Fig. 18 (1)
- ▷ A csavarlyukak pontosan egymás felett legyenek.
- ▶ Húzza meg a csavarokat a T15 csavarhúzóval. Fig. 18 (2)
- ▶ Tegye fel az oldalsó fedeleket, és tolja fel őket. Fig. 18 (3)
- ▷ Figyeljen a megfelelő bekattanásra.

## 8.6 Ajtó felszerelése

Minden készüléknél:

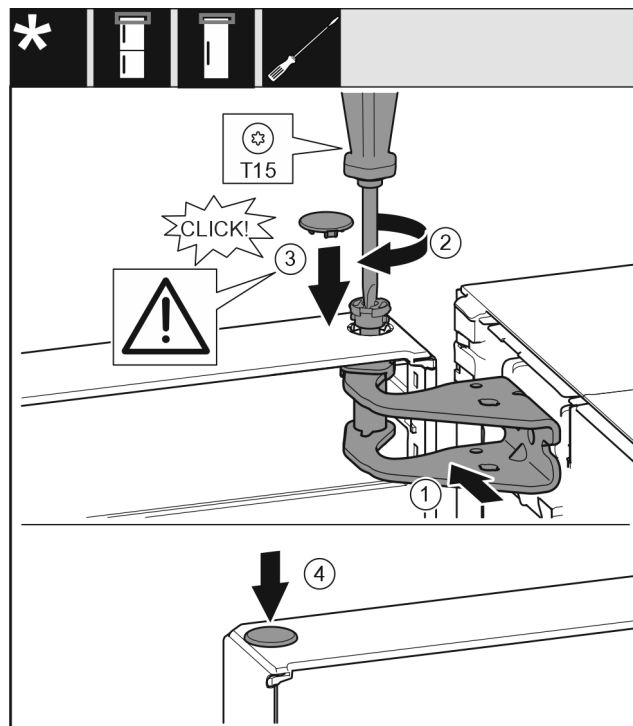


Fig. 19

- ▶ Helyezze az ajtót az alsó csapszegre.
- ▶ Igazítsa be az ajtót felül a csapágybak nyílásához. Fig. 19 (1)
- ▶ Helyezze be a csapot, és húzza meg a T15 csavarhúzóval. Fig. 19 (2)

## A készülék csatlakoztatása az ivóvíz-hálózatra\*

- ▶ Szerelje fel az ajtót biztosító biztonsági fedelet: Helyezze be a biztonsági fedelet, és ellenőrizze, hogy felfekszik-e az ajtóra. Egyébként teljesen helyezze be a csapszeget. Fig. 19 (3)
- ▶ Helyezze be a dugót. Fig. 19 (4)

### 8.7 Ajtó beigazítása

Minden készüléknél:



#### FIGYELMEZTETÉS

A kieső ajtó sérülésveszélyt okoz!

Ha a tartóelemek nincsenek elég szilárdan felcsavarozva, kieshet az ajtó. Ez súlyos sérüléseket okozhat. Ezenkívül előfordulhat, hogy az ajtó nem záródik, így a készülék nem hűt megfelelően.

- ▶ Csavarozza fel a csapágybakokat 4 Nm nyomatékkal.
- ▶ Ellenőrizze az összes csavart, és szükség esetén húzza meg őket.
- ▶ Szükség esetén igazítsa be az ajtót az alsó csapágybakon található két hosszúságú furat révén, hogy síkba kerüljön a készülék házához képest. Ehhez csavarja ki az alsó csapágybakban lévő középső csavart a mellékelt T20 szer számmal. Oldja ki kissé a többi csavart a T20 szer számmal vagy egy T20 csavarhúzóval, és igazítsa be őket a hosszúságú furatokhoz képest.
- ▶ Az ajtó letámasztása: 10-es kulcsnyílású villáskulccsal csavarja ki a csapágybak alján lévő állítható lábat, amíg a padlóhoz nem ér, azután még 90°-kal forgassa tovább.

### 8.8 Záráscsillapító felszerelése

Záráscsillapítóval rendelkező készülékek esetén:

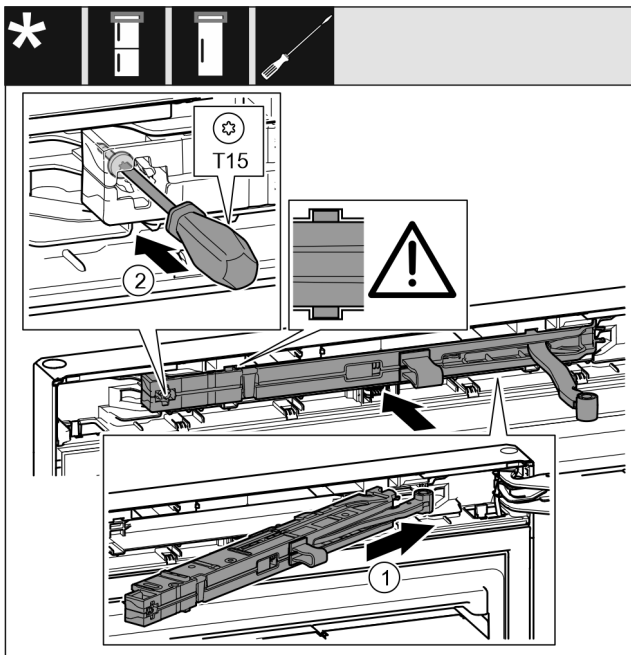


Fig. 20

- ▶ Tolja be ferden, ütközésig a záráscsillapító egységet a mélyedésbe a csapágybak felőli oldalán. Fig. 20 (1)
- ▶ Teljesen tolja be az egységet.
- ▶ Az egység akkor van megfelelően elhelyezve, hogy a záráscsillapító egység bordája a ház vezetősínébe fekszik.
- ▶ Húzza meg a csavart egy T15 csavarhúzóval. Fig. 20 (2)

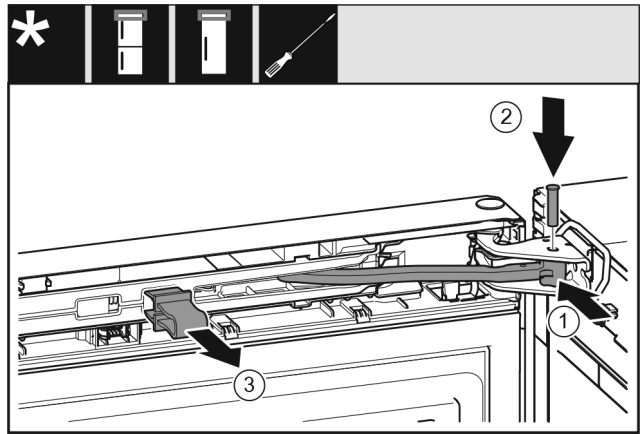


Fig. 21

- ▶ Az ajtó 90°-ban van kinyitva.
- ▶ Forgassa be a csuklót a csapágybakba. Fig. 21 (1)
- ▶ Helyezze be a csapszeget a csapágybakba és a csuklóba. Közben ügyeljen arra, hogy a bekattanó bütyök megfelelően illeszkedjen a horonyba. Fig. 21 (2)
- ▶ Vegye le a biztosítékot. Fig. 21 (3)

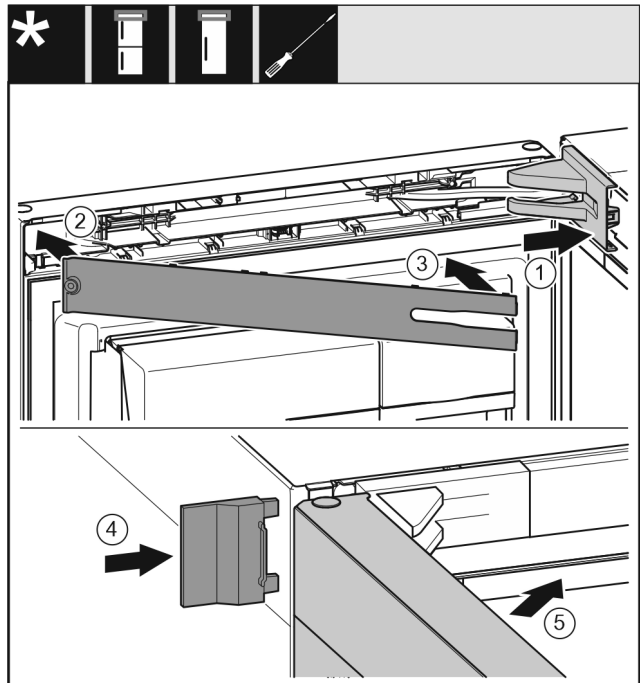


Fig. 22

- ▶ Helyezze fel és pattintsa be a csapágybak fedelét, szükség esetén óvatosan nyomja szét. Fig. 22 (1)
- ▶ Helyezze fel a lemezt. Fig. 22 (2)
- ▶ Fordítsa be és pattintsa be a lemezt. Fig. 22 (3)
- ▶ Tolja fel a külső fedelet. Fig. 22 (4)
- ▶ Csukja be a felső ajtót. Fig. 22 (5)

## 9 A készülék csatlakoztatása az ivóvíz-hálózatra\*

Győződjön meg arról, hogy a következő előfeltételek teljesülnek:

- Ismeri a vízbetáplálás csatlakozási méreteit, és be is tartja őket.
- Betartja a megadott víznyomást.
- A készülék vízellátása olyan hidegvizes vezetéken keresztül történik, amely kibírja az üzemi nyomást, és az ivóvíz-hálózatra csatlakozik.
- A víz betáplálásához használt készülékek és szerkezetek megfelelnek az adott országban érvényes előírásoknak.

## A készülék csatlakoztatása az ivóvíz-hálózatra\*

- ❑ A készülék hátoldala hozzáférhető, hogy a készüléket csatlakoztatni tudja az ivóvíz-hálózathoz.
- ❑ A mellékelt tömlőt használja. A régi tömlőket ártalmatlanította.
- ❑ A tömlő csatlakozóidomában tömítéssel rendelkező szűrőszita található.
- ❑ A tömlővezeték és a háztartási víz csatlakozója közé zárócsapot telepített, mellyel szükség esetén meg lehet szakítani a vízbetáplálást.
- ❑ A vízcsap a készülék hátoldalán kívül helyezkedik el, és könnyen hozzáférhető. Ezáltal a készüléket a lehető legközelebb lehet állítani a falhoz, és szükség esetén gyorsan el lehet zárni a vízcsapot.



### FIGYELMEZTETÉS

Áramütés veszélye a víz miatt!

- ▶ A vízvezetékhez való csatlakoztatás előtt: Húzza ki a készüléket az aljzatból.
- ▶ A tápellátó vízvezetékhez való csatlakoztatás előtt: Zárja el a vízellátást.
- ▶ Győződjön meg arról, hogy a készüléket csak képzett szakember csatlakoztatja az ivóvíz-hálózathoz.



### FIGYELMEZTETÉS

A szennyezett víz miatt mérgezés veszélye áll fenn!

- ▶ Csak ivóvíz-ellátásra csatlakoztassa.

## 9.1 Tömlő csatlakoztatása

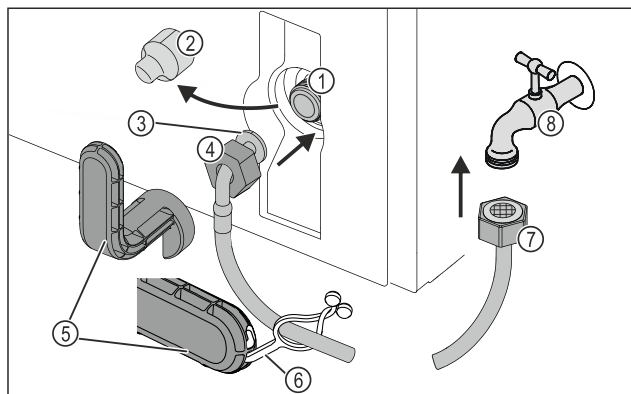


Fig. 23

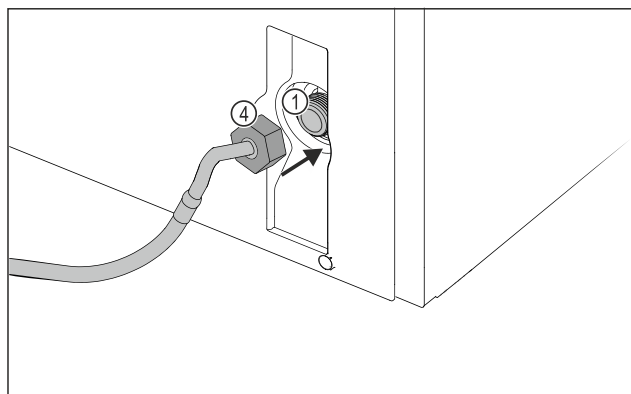


Fig. 23

- |  |   |
|--|---|
| <p><b>(1)</b> Mágnesszelep:<br/>A mágnesszelep a készülék hátoldalának alján található. R3/4 csatlakozómenettel rendelkezik.</p> <p><b>(2)</b> Fedél</p> | <p><b>(5)</b> Segédszerszám</p> <p><b>(6)</b> Fül</p> |
|--|---|

**(3)** Hajlított tömlővég

**(4)** Anya

**(7)** Egyenes tömlővég

**(8)** Vízcsap

### FIGYELEM

A szakszerűtlen szerelés miatt fennáll a károsodás veszélye!

- ▶ A szerelés során ne tegyen kárt a tömlőben, és ne törje meg.
- ▶ A készülék felállítása során ne tegyen kárt a tömlőben, és ne törje meg.

### Tömlő csatlakoztatása a készülékhez:

- ▶ Húzza le a fedelet Fig. 23 (2).
- ▶ Tolja fel teljesen az anyát Fig. 23 (4) a meghajlított tömlővéghez Fig. 23 (3), és tartsa meg.

### FIGYELEM

Ha sérült a menet, tömítetlenné válik a mágnesszelep!

Ha tömítetlen a mágnesszelep, kifolyhat a víz.

- ▶ Tartsa be az anyának a mágnesszelepre való felszerelésére vonatkozó alábbi utasításokat.

- ▶ Óvatosan helyezze rá az anyát Fig. 23 (4) a mágnesszelepre Fig. 23 (1), és tartsa meg.
- ▶ Csavarja rá egyenesen az anyát Fig. 23 (4) a menetre két ujjal, míg biztonságosan és szorosan nem illeszkedik.



### FIGYELMEZTETÉS

A törött segédszerszám vágási sérüléseket okozhat!

- ▶ Kizárólag szobahőmérsékleten használja a segédszerszámot Fig. 23 (5).

- ▶ Húzza meg az anyát Fig. 23 (4) a segédszerszámmal Fig. 23 (5) az óramutató járásával megegyező irányban, míg el nem éri a maximális nyomatókot, és a segédszerszám Fig. 23 (5) leforog.

- ▷ A tömlő csatlakoztatva van a készülékre.

### Tömlő csatlakoztatása a vízcsapra:

- ▶ Csavarja fel az anyát Fig. 23 (7) a vízcsapra Fig. 23 (8).



### FIGYELMEZTETÉS

A törött segédszerszám vágási sérüléseket okozhat!

- ▶ Kizárólag szobahőmérsékleten használja a segédszerszámot Fig. 23 (5).

- ▶ Húzza meg az anyát Fig. 23 (7) a segédszerszámmal Fig. 23 (5) az óramutató járásával megegyező irányban, míg el nem éri a maximális nyomatókot, és a segédszerszám Fig. 23 (5) leforog.

- ▶ Akassza be a fület Fig. 23 (6) a segédszerszámba Fig. 23 (5).

- ▶ Tároláshoz rögzítse a fület Fig. 23 (6) a tömlőre.

- ▷ A tömlő csatlakoztatva van a vízcsapra.

## 9.2 A vízrendszer ellenőrzése

Mielőtt teljesen felállítja a készüléket, a Liebherr cég azt javasolja, hogy ellenőrizze a vízrendszer tömítettségét.

- ▶ Helyezze be az InfinitySpring víztartályt. (lásd 10 Víztartály\*) \*
- ▶ Helyezze be az InfinitySpring vízsűrőt. (lásd 11 Vízsűrő\*) \*

- ▶ Lassan nyissa ki a vízcsapot.

- ▶ Ellenőrizze, hogy tömítettek-e a tömlők, a csatlakozók és a víz betáplálása.

- ▷ Ellenőrizte a vízrendszer tömítettségét.

- ▷ A vízrendszer jól tömített: A készüléket teljesen felállíthatja.

**Megjegyzés**

**InfinitySpring:** Az első használat előtt üzembe kell helyezni az InfinitySpring egységet. Ehhez légteleníteni kell a vízrendszert, és meg kell tisztítani. (lásd a Quick Start Guide útmutatót vagy a használati utasítást)\*

**10 Víz tartály\***

Az InfinitySpring víz tartály a készüléktől függően a legalsó fiók mögött, a hűtő részben vagy a BioFresh részben található

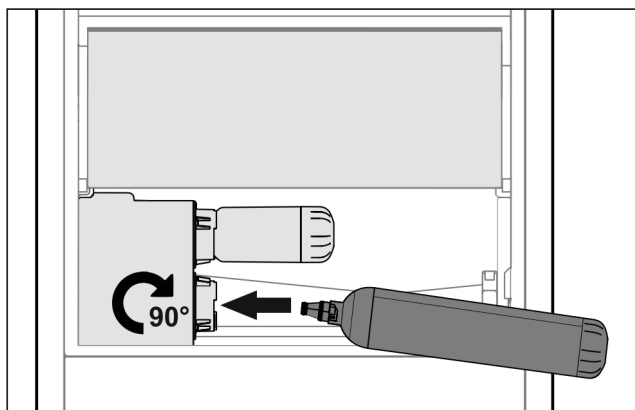
**10.1 A víz tartály behelyezése**

Fig. 24

- ▶ Vegye ki a fiókot.
- ▶ Helyezze be a víz tartályt, majd kb. 90°-kal, ütközésig fordítsa jobbra.
- ▶ Ellenőrizze a víz tartály tömítettségét, illetve, hogy nem csepeg-e ki víz.
- ▶ Helyezze be a fiókot.
- ▶ Légtelenítse a víz rendszert (lásd: szerelési utasítás, víz csatlakozás)

A víz szűrő helyett egy további víz tartály is használható.

**Megjegyzés**

A víz tartály pótalkatrészként kapható.

**11 Víz szűrő\***

A víz szűrő a készüléktől függően a legalsó fiók mögött, a hűtő részben vagy a BioFresh részben található.

Felfogja a vízben lévő lerakódásokat, és csökkenti a klóros íz érzését.

- Legalább 6 havonta cserélje ki a víz szűrőt megadott teljesítményűre, vagy ha az átérésztés jelentősen csökken.
- A víz szűrő aktív szenet tartalmaz, és a normál kommunális hulladékkal együtt ártalmatlanítható.

**Megjegyzés**

A víz szűrő a Liebherr-Hausgeräte üzletében szerezhető be a [home.liebherr.com/shop/de/deu/zubehor.html](http://home.liebherr.com/shop/de/deu/zubehor.html) internetcímen.

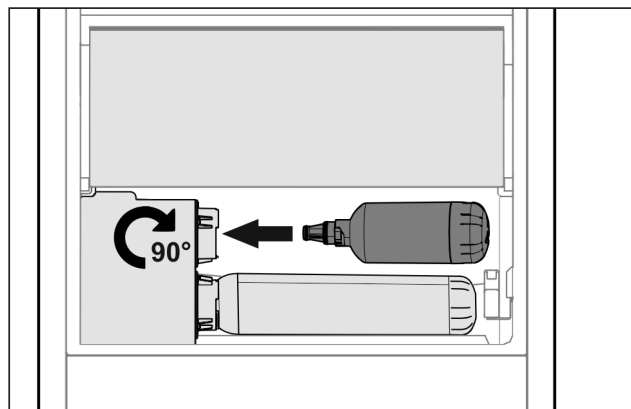
**11.1 Víz szűrő behelyezése**

Fig. 25

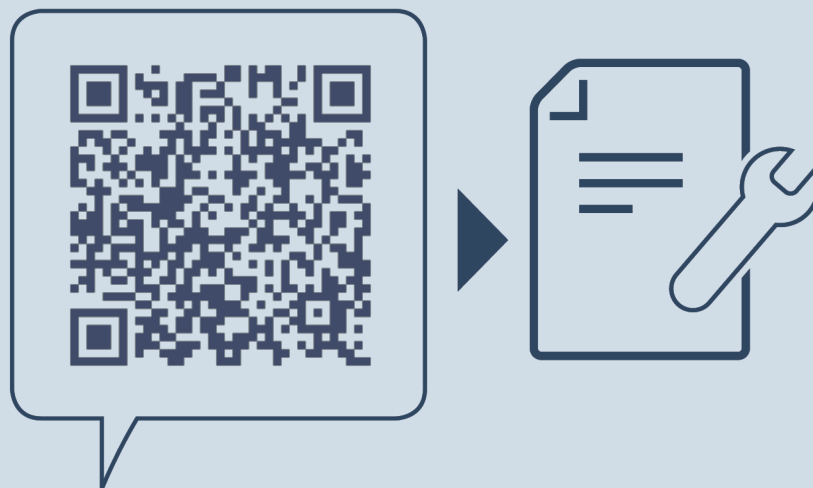
- ▶ Vegye ki a fiókot.
- ▶ Helyezze be a víz szűrőt, majd kb. 90°-kal, ütközésig fordítsa jobbra.
- ▶ Ellenőrizze a szűrő tömítettségét, illetve, hogy nem csepeg-e ki víz.
- ▶ Helyezze be a fiókot.

**VIGYÁZAT**

Az új víz szűrők lebegő részecskéket tartalmazhatnak.

- ▶ Csapoljon le 3 l vizet a InfinitySpring egységgel, és kezelje hulladékként.

▷ A víz szűrő ezzel használatra kész.



[home.liebherr.com/fridge-manuals](https://home.liebherr.com/fridge-manuals)

**HU** Hűtőkészülék

Kiadás dátuma: 20240212

**Cikkszám - index: 7086335-00**

Liebherr-Hausgeräte Marica EOOD  
Bezirk Plovdiv  
4202 Radinovo  
Bulgarien