

## ZEV6240FBA BI Hob



### A pontos sütési hőmérséklet egyszerű beállításáért

A főzőlap intelligens és könnyen használható érintőkapcsolóinak és digitális kijelzőjének köszönhetően ujjának érintésével kiválaszthatja a kívánt hőmérsékletet.

### Az egyik leggyorsabb megoldást kínálja Önnek!

A főzőlap kerámia zónái sokkal gyorsabban melegednek fel, mint a vasmagos főzőzónák. Ezért hamarabb felforr a víz és az ételek is gyorsabban elkészülnek.



### Maximális egyszerűség és rugalmasság a főzésben

Három különböző méretű főzőzónájával ez a főzőfelület szinte bármilyen méretű főzőedény számára elegendő helyet biztosít.

### More Benefits :

- Üvegkerámia felület a gyors, egyszerű tisztítás érdekében
- Maradékhő kijelző a biztonság fokozása érdekében

### Features :

- Kerámialap színe: fekete
- Érintővezérlés
- Vezérlőegység helye: elöl jobb oldalon
- Megvilágított kijelző
- Bal első zóna: hilight , 2300W/210mm
- Bal hátsó zóna: hilight kerámia , 1200W/145mm
- Középső zóna elöl: No , 0W/0mm
- Jobb első zóna: hilight kerámia , 1200W/145mm
- Jobb hátsó zóna: hilight kerámia , 1800W/180mm
- Középső zóna hátul: No , 0W/0mm
- Főzőlap biztonsága: automata kikapcsolás
- Maradékhő kijelzés: 7 lépcsős
- Könnyű és gyors installáció (bepattintós rugókkal)

### Technical Specs :

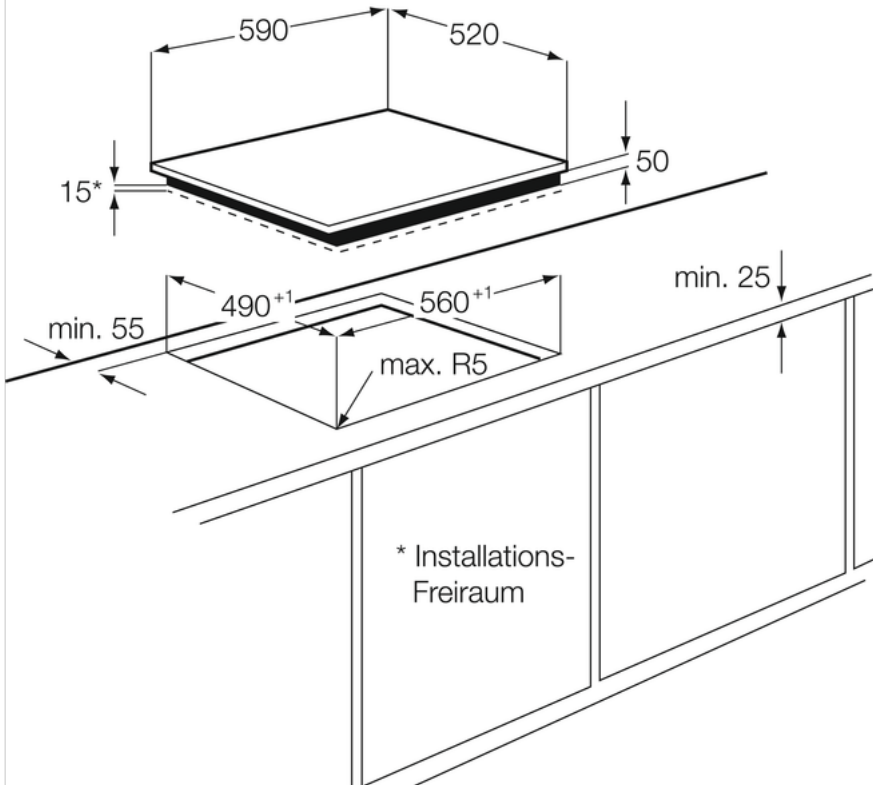
- Márkanév : Zanussi
- Modellnév : ZEV6240FBA
- Főzőlap típusa : üvegkerámia
- Keret típusa : keret nélküli
- Elektromos teljesítmény (W) : 6500
- Energiafogyasztás kikapcsolt állapotban (W) : 0.49
- Vezérlés : elektronikus, elektronikus
- Vezérlés funkciók : maradékhő-kijelzés
- Szikragyújtás : nincs
- Főzőlap biztonság : automata kikapcsolás
- Edénytartók : Nincs
- Maradékhő kijelzés : 7 lépcsős
- Nettó súly (kg) : 7.53
- Beépítési magasság (mm) : 50
- Szélesség (mm) : 590
- Mélység (mm) : 520

### Product Description :

Beépíthető kerámia főzőlap maradékhő kijelzéssel

**ZEV6240FBA BI Hob**

PSGBHO100D000031



PSGBHO100D000021

